

Dell™ Inspiron™ 531 – Omistajan opas

Malli DCMA

Huomautukset, ilmoitukset ja varoitukset



HUOMAUTUS: HUOMAUTUKSET ovat tärkeitä tietoja, joiden avulla voit käyttää tietokonetta entistä paremmin.



ILMOITUS: ILMOITUKSET ovat varoituksia tilanteista, joissa laitteisto voi vahingoittua tai joissa tietoja voidaan menettää. Niissä kerrotaan myös, miten nämä tilanteet voidaan välttää.



VAROITUS: VAROITUKSISSA kerrotaan tilanteista, joihin saattaa liittyä omaisuusvahinkojen, loukkaantumisen tai kuoleman vaara.

Jos hankit Dell™ n-sarjan tietokoneen, tämän oppaan viittaukset Microsoft® Windows® -käyttöjärjestelmään eivät koske sinua.

Lyhenteet ja akronyymit

Lyhenteiden ja akronyymien täydellinen luettelo on annettu kohdassa ”Sanasto” sivulla 187.

Tämän asiakirjan tiedot voivat muuttua ilman erillistä ilmoitusta.

© 2007 Dell Inc. Kaikki oikeudet pidätetään.

Tämän tekstin kaikenlainen kopioiminen ilman Dell Inc:n kirjallista lupaa on ehdottomasti kielletty.

Tekstissä käytetyt tavamerkit: *Dell*, *DELL*-logo, *Yours Is Here*, *Inspiron*, *Dell TravelLite* ja *Strike Zone* ovat Dell Inc.:n tavamerkkejä. *Bluetooth* on Bluetooth SIG, Inc.:n rekisteröity tavamerkki, jota Dell käyttää lisenssillä. *Microsoft*, *Windows*, ja *Windows Vista* ovat Microsoft Corporationin tavamerkkejä tai rekisteröityjä tavamerkkejä Yhdysvalloissa ja/tai muissa maissa. *Intel* ja *Intel SpeedStep* ovat Intel Corporationin rekisteröityjä tavamerkkejä. *AMD*, *AMD Athlon* ja *AMD Sempron* ovat Advanced Micro Devices, Inc.:n tavamerkkejä ja *Cool 'n' Quiet* on sen merkki. *Nvidia* on Nvidia Corporationin rekisteröity tavamerkki Yhdysvalloissa ja/tai muissa maissa.

Muut tekstissä mahdollisesti käytetyt tavamerkit ja tuotenimet viittaavat joko merkkien ja nimien haltijoihin tai näiden tuotteisiin. Dell Inc. kieltää omistusoikeutensa muihin kuin omiin tavamerkkeihinsä ja tuoteniimiinsä.

Malli DCMA

Marraskuu 2007

Osanro JY612

Versio A03

Sisältö

Tietojen etsiminen	11
1 Tietokoneen asentaminen ja käyttö	15
Tietokone edestä	15
Tietokone takaa	18
Takapaneelin liittimet	19
Tietokoneen asentaminen suljettuun tilaan	21
Tulostimen asentaminen	23
Tulostinkaapeli	23
USB-tulostimen liittäminen	23
CD- ja DVD-levyjen toistaminen	25
Äänenvoimakkuuden säätäminen	27
Kuvan säätäminen	27
CD- ja DVD-levyjen kopioiminen	28
CD- tai DVD-levyn kopioiminen	28
Tyhjien CD- ja DVD-levyjen käyttäminen	29
Hyödyllisiä vihjeitä	30
Mediakortin lukijan käyttäminen (lisävaruste)	31

Kahden näytön liittäminen	33
Kahden VGA-liittimellä varustetun näytön liittäminen	33
Yhden VGA-liittimellä ja yhden DVI-liittimellä varustetun näytön liittäminen	34
Television liittäminen	35
Näyttöasetusten muuttaminen	35
Virranhallinta	35
Valmiustila	36
Horrostila	37
Virrankäyttösuunnitelmien ominaisuudet	37
Cool 'n' Quiet -tekniikan ottaminen käyttöön	39
Tietoja RAID-kokoonpanoista	40
RAID-tason 1 kokoonpano	40
Kiintolevyjen RAID-asetusten määrittäminen	41
Nvidia MediaShield ROM -apuohjelman käyttäminen	42
Nvidia MediaShield -apuohjelman käyttäminen	43
Tietojen siirtäminen uuteen tietokoneeseen	44
Windows Vista	44
Koti- tai toimistoverkon määrittäminen	45
Kytkeminen verkkokorttiin	45
Ohjattu verkon asentaminen	46
Internet-yhteyden muodostaminen	47
Internet-yhteyden määrittäminen	47

2 Ongelmien ratkaiseminen	49
Vianmääritysvihjeitä	49
Paristoon liittyvät ongelmat	49
Asemaan liittyvät ongelmat	50
CD- ja DVD-asemaan liittyvät ongelmat	51
Kiintolevyasemaan liittyvät ongelmat	52
Sähköpostiin, modeemiin ja Internetiin liittyvät ongelmat	52
Virhesanommat	54
Näppäimistöön liittyvät ongelmat	55
Lukkiutumiset ja ohjelmistoon liittyvät ongelmat	56
Tietokone ei käynnisty	56
Tietokone lakkaa vastaamasta	56
Ohjelma lakkaa vastaamasta	56
Ohjelma kaatuu toistuvasti	56
Ohjelma on suunniteltu käytettäväksi yhdessä aikaisemman Microsoft® Windows®-käyttöjärjestelmän kanssa	57
Näyttö muuttuu kokonaan siniseksi	57
Muut ohjelmistoon liittyvät ongelmat	57
Mediakortin lukijaan liittyvät ongelmat	58
Muistiin liittyvät ongelmat	59
Hiireen liittyvät ongelmat	60
Verkkoon liittyvät ongelmat	61
Virrankäyttöön liittyvät ongelmat	61
Tulostimeen liittyvät ongelmat	63

Skanneriin liittyvät ongelmat	64
Ääneen ja kaiuttimiin liittyvät ongelmat	65
Kaiuttimista ei kuulu ääntä	65
Kuulokkeista ei kuulu ääntä	66
Kuvaan ja näyttöön liittyvät ongelmat	67
Jos näyttö on tyhjä	67
Jos ruutua on vaikea lukea	68
3 Vianmääritystyökalut	69
Virran merkkivalot	69
Äänimerkkikoodit	70
Järjestelmäsanomiat	72
Dell Diagnostics	74
Dell Diagnostics -ohjelman käyttötilanteet	74
Dell Diagnostics -ohjelman käynnistäminen kiintolevyttä	75
Dell Diagnostics -ohjelman käynnistäminen <i>Drivers and Utilities</i> -levyettä	75
Dell Diagnostics -ohjelman päävalikko	76
Ohjaimet	78
Mikä ohjain on?	78
Ohjainten tunnistaminen	78
Ohjainten ja apuohjelmien asentaminen uudelleen	79
Ohjelmisto- ja laitteisto-ongelmien vianmääritys Windows Vista -käyttöjärjestelmässä	82

Käyttöjärjestelmän palauttaminen	82
Windows Vistan Järjestelmän palauttaminen -toiminnon käyttäminen	83
Dell PC Restore -sovelluksen käyttäminen	85
<i>Operating System</i> -CD-levyn käyttäminen	87
4 Osien irrottaminen ja asentaminen	89
Ennen aloittamista	89
Suositellut työkalut	89
Tietokoneen sammuttaminen	90
Ennen tietokoneen sisäisten osien käsitlemistä	90
Tietokoneen kannen irrottaminen	91
Tietokone sisältä	93
Emolevyn osat	94
Tasavirtalähteen liitinnastojen järjestys	96
Muisti	99
Muistimoduulien asentaminen	100
Muistin asentaminen	101
Muistin irrottaminen	103
Kortit	103
PCI- ja PCI Express -kortit	104
Peitelevy	111
Peitelevyn irrottaminen	111
Peitelevyn asettaminen paikalleen	113

Asemat	114
Asemien suositellut kaapeliliitännät	115
Asemien kaapeleiden liittäminen	115
Asemien liitännät	115
Asemien kaapeleiden kytkeminen ja irrottaminen	116
Kiintolevyt	116
Toisen kiintolevyn asentaminen	120
Levykeasema	122
Mediakortin lukija	128
CD- tai DVD-asema	131
Paristo	137
Pariston vaihtaminen	137
Virtalähde	139
Virtalähteen vaihtaminen	139
Suoritin	141
Suorittimen irrottaminen	141
Suorittimen asentaminen	144
I/O-paneeli	147
I/O-paneelin irrottaminen	147
I/O-paneelin asentaminen	148
Suorittimen tuuletin	150
Suorittimen tuulettimen irrottaminen	150
Suorittimen tuulettimen asentaminen	153
Kotelon tuuletin	155
Kotelon tuulettimen irrottaminen	156
Kotelon tuulettimen vaihtaminen	157

Emolevy	158
Emolevyn irrottaminen	158
Emolevyn asentaminen	160
Tietokoneen kannen asettaminen paikalleen	160
5 Liite	163
Ominaisuudet	163
Järjestelmän asennus	168
Yleiskatsaus	168
Järjestelmän asennusohjelman käynnistäminen	168
Järjestelmän asennusohjelman asetukset	169
Boot Sequence (Käynnistysjärjestys)	171
Unohdettujen salasanojen tyhjentäminen	173
CMOS-asetusten tyhjentäminen	174
BIOSin päivittäminen	175
Tietokoneen puhdistaminen	176
Tietokone, näppäimistö ja näyttö	176
Hiiri	176
Levykeasema	177
CD- ja DVD-levyt	177
Dellin tekninen tukikäytäntö (vain Yhdysvallat)	178
Dellin asentamien ohjelmistojen ja oheislaitteiden määritelmä	178
Kolmannen osapuolen ohjelmistojen ja oheislaitteiden määritelmä	178
FCC-ilmoitus (vain Yhdysvallat)	179
FCC:n B-luokka	179

Avunsaanti	180
Avun pyytäminen	180
Tekninen tuki ja asiakaspalvelu	181
DellConnect	181
Verkkopalvelut	182
AutoTech-palvelu	183
Automaattinen tilausten tilapalvelu	183
Tilaukseen liittyvät ongelmat	183
Tuotetiedot	183
Tuotteiden palauttaminen takuunalaista korjausta tai hyvitystä varten	184
Ennen soittamista	185
Dell-yhteydenotot	186
Sanasto	187
Hakemisto	205

Tietojen etsiminen

HUOMAUTUS: Tietyt toiminnot tai tallennusvälineet saattavat olla lisävarusteita, ja niitä ei välttämättä toimiteta tietokoneen mukana. Tietyt toiminnot tai tallennusvälineet eivät välttämättä ole käytettävissä kaikissa maissa.

HUOMAUTUS: Tietokoneen mukana voidaan toimittaa lisätietoja.

Etsittävä kohde:

Etsimäsi löytyy täältä

- Takuutiedot
- Käyttöehdot (vain Yhdysvallat)
- Turvallisuusohjeet
- Säädökset
- Ergonomiatiedot
- Käyttöoikeussopimus

Dell™-tuotetieto-opas



-
- Tietokoneen käyttöönotto

Asennuskaavio

HUOMAUTUS: Lisätietoja on tietokoneen mukana toimitetussa asennuskaaviossa.

HUOMAUTUS: Asennuskaavio voi olla erilainen.



Etsittävä kohde:

- Huoltomerkki ja pikapalvelukoodi
- Microsoft Windows -käyttöoikeustarra

Etsimäsi löytyy täältä**Huoltomerkki ja Microsoft® Windows® -käyttöoikeus**

Tarrat ovat tietokoneessa.

- Huoltomerkin avulla voit kertoa tietokoneesi tunnistetiedot, kun käytät support.dell.com -sivustoa tai otat yhteyttä tekniseen tukeen.
- Voit syöttää pikapalvelukoodin ottaessasi yhteyttä tukeen.



HUOMAUTUS: Turvallisuuden parantamiseksi uudessa Microsoft Windows -käyttöoikeustarrassa on puuttuva osa tai "reikä", jonka tarkoituksena on estää tarran poistaminen.

Etsittävä kohde:

- Solutions — vianmääritysvihjeitä, huoltohenkilöiden artikkeleja ja verkkokursseja, usein kysytyjä kysymyksiä
- Community — online-keskustelua Dellin muiden asiakkaiden kanssa
- Upgrades — komponenttien päivitysohjeita, esimerkiksi muistin, kiintolevyaseman ja käyttöjärjestelmän päivitysohjeet
- Customer Care — yhteystietoja, palvelukutsujen ja tilauksen tilatietoja sekä takuu- ja korjaustietoja
- Service and support — palvelukutsujen tilatietoja ja tukihistoria, palvelusopimuksia, online-keskustelua teknisen tuen kanssa
- Reference — tietokoneen käyttöohjeita, tietoja tietokoneen kokoonpanosta, tuotemäärityksiä ja tuoteasiakirjoja
- Downloads — hyväksytyjä ohjaimia, korjaustiedostoja ja ohjelmistopäivityksiä

Etsimäsi löytyy täältä

Dellin tukisivusto — support.dell.com

HUOMAUTUS: Voit tarkastella maasi tukisivustoa valitsemalla maasi.

HUOMAUTUS: Yritysten, hallituksen ja oppilaitosten palveluksessa työskentelevät käyttäjät voivat käyttää myös mukautettua Dell Premier -tukisivustoa osoitteessa premier.support.dell.com.

Etsittävä kohde:

- Desktop System Software (DSS) — Jos asennat käyttöjärjestelmän tietokoneeseen uudelleen, DSS-apuohjelma on asennettava uudelleen ennen ohjainten asentamista. DSS sisältää tärkeitä käyttöjärjestelmän päivityksiä ja tukea Dellin™ 3,5 tuuman USB-levykeasemille, optisille asemille ja USB-laitteille. DSS on välttämätön Dell-tietokoneen moitteettoman toiminnan kannalta. Ohjelmisto havaitsee tietokoneen ja käyttöjärjestelmän automaattisesti sekä asentaa kokoonpanon vaatimat päivitykset.

Etsimäsi löytyy täältä


Desktop System Software -apuohjelman lataaminen:

- 1** Siirry osoitteeseen support.dell.com ja valitse **Drivers and Downloads** (Ohjaimet ja lataukset).
- 2** Anna huoltomerkki tai tuotteen tyyppi ja malli, ja valitse sen jälkeen **Go** (Siirry).
- 3** Valitse vierittämällä **System and Configuration Utilities** (Järjestelmä- ja määritysapuohjelmat) → **Dell Desktop System Software** ja napsauta **Download Now** (Lataa nyt).

HUOMAUTUS: Verkkosivuston support.dell.com käyttöliittymän ulkonäkö saattaa vaihdella tehtyjen valintojen mukaan.

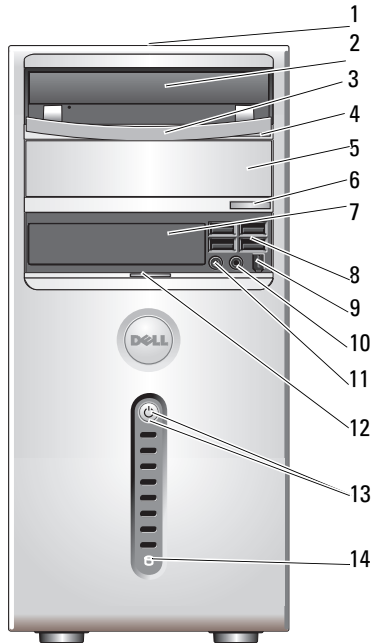
-
- Windows Vistan käyttäminen
 - Työskentely ohjelmien ja tiedostojen kanssa
 - Työpöydän mukauttaminen

Windowsin ohje ja tuki

- 1** Valitse Käynnistä  → Ohje ja tuki.
 - 2** Kirjoita ongelmaa kuvaava sana tai lause ja napsauta <Enter>.
 - 3** Napsauta ohjeaihetta, joka kuvaa ongelmaa.
 - 4** Toimi näytön ohjeiden mukaan.
-

Tietokoneen asentaminen ja käyttö

Tietokone edestä

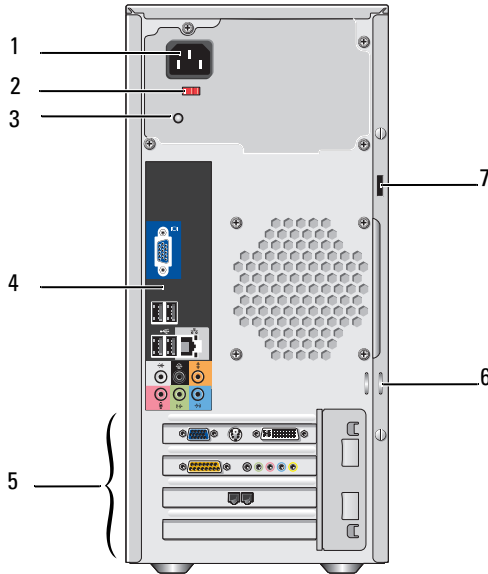


- | | | |
|---|---|---|
| 1 | Huoltomerkki
(sijaitsee kotelon
päällä, sen
takaosassa) | Huoltomerkin avulla voit kertoa tietokoneesi tunnistetiedot, kun käytät Dellin tukisivustoa tai otat yhteyttä tekniseen tukeen. |
| 2 | CD- tai DVD-
asema | CD- tai DVD-asemaa käytetään CD- tai DVD-levyjen toistamiseen. |

3	CD- tai DVD- aseman suojalevy	Tämä suojalevy peittää CD- tai DVD-aseman. (näkyvyy avatussa asennossa)
4	CD- tai DVD- aseman poistopainike	Levy poistetaan CD- tai DVD-asemasta painamalla tätä painiketta.
5	lisävarusteena saatavan CD- tai DVD-aseman paikka	Voi sisältää lisävarusteena saatavan CD/DVD-aseman.
6	lisävarusteena saatavan CD- tai DVD-aseman poistopainike	Levy poistetaan lisävarusteena saatavasta CD- tai DVD- asemasta painamalla tätä painiketta.
7	FlexBay-asema	Voi sisältää lisävarusteena saatavan levykeaseman tai mediakortin lukijan. Lisätietoja mediakortin lukijan käytöstä on Sonicin sivustossa osoitteessa www.sonic.com .
8	USB 2.0 -liittimet (4)	Käytä laitteen etupaneelissa olevia USB-liittimiä silloin tällöin käytettyjen laitteiden, kuten sauvaohjaimien, kameroiden tai käynnistettävien USB-laitteiden kanssa. (Lisätietoja USB- laitteiden käynnistämisestä on kohdassa ”Järjestelmän asennusohjelman asetukset” sivulla 169.) Suosittelemme, että jatkuvasti kytkettyjen laitteiden, kuten tulostimien ja näppäimistöjen kanssa käytetään laitteen takapaneelissa olevia USB-liittimiä.

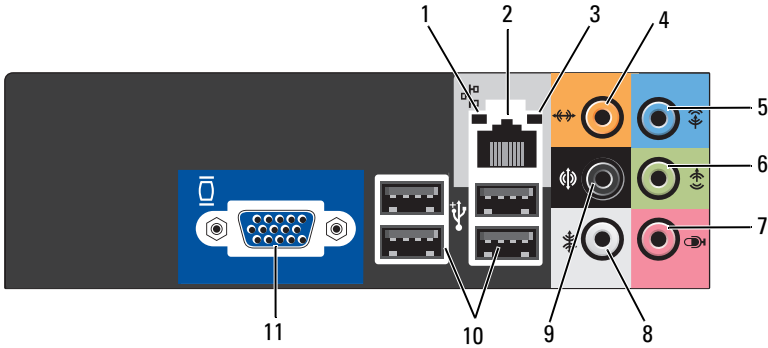
9	IEEE 1394 -liitin (lisävaruste)	Käytä sarjaliitintä nopeiden multimedialaitteiden, kuten digitaalisten videokameroiden, liittämiseen.
10	kuulokeliitin	Käytä kuulokeliitintä kuulokkeiden ja useimpien kaiuttimien kytkemiseen.
11	mikrofoniliitin	Käytä mikrofoniliitintä tietokonemikrofonin kytkemiseen, jolla siirretään ääntä tai musiikkia ääni- tai puhelinlaitteeseen. Jos tietokoneessa on äänikortti, mikrofoniliitin on kortissa.
12	etupaneelin luukun kieleke	Etupaneelin luukun kielekettä nostamalla voit peittää FlexBay-aseman, neljä Universal Serial Bus (USB) -liitintä, yhden kuulokeliittimen ja yhden mikrofoniliittimen.
13	virtapainike virran merkkivalo	Käynnistä tietokone painamalla virtapainiketta. Painikkeen keskellä palava merkkivalo osoittaa laitteen saavan virtaa. Lisätietoja on kohdassa ”Näppäimet ja merkkivalot” sivulla 166. ILMOITUS: Jotta et menetä tietoja, älä käytä tietokoneen sammuttamiseen virtapainiketta, vaan sammuta laite käyttöjärjestelmän avulla.
14	aseman toiminnan merkkivalo	Aseman toiminnan merkkivalo palaa, kun tietokone lukee tietoja kiintolevyltä tai kirjoittaa tietoja kiintolevyille. Merkkivalo saattaa palaa myös jonkin laitteen, kuten CD-soittimen, ollessa toiminnassa.

Tietokone takaa



1	virtaliitin	Kytke virtajohto.
2	jännitteen- valintakytkin	Käytetään jännitteen valintaan.
3	virran merkkivalo	Osoittaa virran saatavuuden.
4	takapaneelin liittimet	Kytke USB-, ääni- ja muut laitteet asianmukaiseen liittimeen. Lisätietoja on kohdassa ”Takapaneelin liittimet” sivulla 19.
5	korttipaikat	Asennettujen PCI- ja PCI Express -korttien käyttöön tarvittavat liittimet.
6	riippuluk- korenkaat	Riippulukkokorenkaita käytetään varkaudenestolaitteiden kiinnittämiseen. Riippulukkokorenkaiden avulla voit lukita tietokoneen kannen koteloon ja siten estää luvattoman pääsyn tietokoneen sisäosiin. Jos haluat käyttää riippulukkokorenkaita, pujota lukko renkaiden läpi ja lukitse lukko.
7	suojavaapelin paikka	Suojavaapelin paikkaa käytetään varkaudenestolaitteen kiinnittämiseen tietokoneeseen. Lisätietoja on laitteen mukana toimitetuissa ohjeissa.

Takapaneelin liittimet



1	verkon toiminnan merkkivalo	Vilkkuu keltaisena, kun tietokone lähettää tai vastaanottaa tietoja verkon kautta. Vilkkaan verkkoliikenteen tapauksessa merkkivalo saattaa näyttää jatkuvasti palavan.
2	verkkoliitin	Jos haluat kytkeä tietokoneen verkkoon tai laajakaistalaitteeseen, liitä verkkokaapelin yksi pää verkkoporttiin tai verkko- tai laajakaistalaitteeseen. Liitä verkkokaapelin toinen pää tietokoneen takapaneelissa olevaan verkkoliittimeen. Kuulet napsauksen, kun verkkokaapeli on tukevasti kiinnitetty. HUOMAUTUS: Älä liitä puhelinjohtoa verkkoliittimeen. Jos tietokoneessa on verkkokortti, käytä kortin liitintä. Suosittelemme verkon kanssa luokan 5 johdotuksen ja liittimien käyttöä. Jos joudut käyttämään luokan 3 johdotusta, pakota verkon nopeus 10 Mbps:ään luotettavan toiminnan varmistamiseksi.
3	linkin merkkivalo	<ul style="list-style-type: none">• Vihreä — Verkon ja tietokoneen välillä on hyvä yhteys.• Ei pala — Tietokone ei havaitse fyysistä yhteyttä verkkoon.

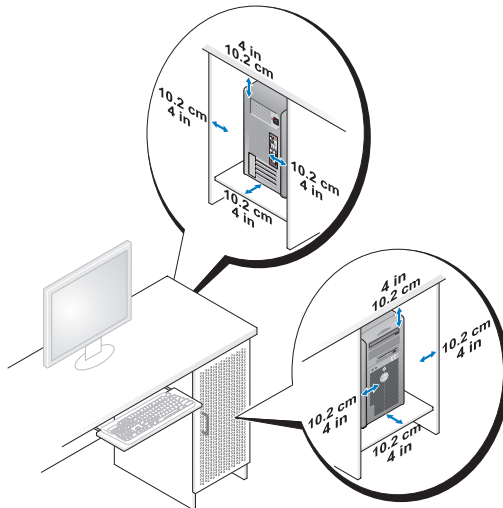
4 keski- ja bassokaiuttimien liitin	Käytä oranssia liitintä kaiuttimien kytkemiseen Low Frequency Effects (LFE) -äänikanavaan. Digitaalisissa surround-äänilaitteissa käytettävä LFE-äänikanava välittää ainoastaan alle 80 Hz:n matalia taajuuksia. LFE-kanava käyttää bassokaiutinta erittäin matalien taajuuksien toistoon. Järjestelmät, joissa ei ole bassokaiutinta, voivat ohittaa pääkaiuttimien LFE-tiedot surround-äänien asetuksissa.
5 linja sisään -liitin	Käytä sinistä linja sisään -liitintä tallennus- tai toistolaitteen, kuten kasettisoittimen, CD-soittimen tai videonauhurin kytkemiseen. Jos tietokoneessa on äänikortti, käytä kortin liitintä.
6 etupaneelissa oleva vasen/oikea linja ulos -liitin	Käytä vihreätä linja ulos -liitintä (käytössä tietokoneissa, joissa on sisäänrakennettu ääni) kuulokkeiden ja useimpien sisäänrakennetulla vahvistimella varustettujen kaiuttimien kytkemiseen. Jos tietokoneessa on äänikortti, käytä kortin liitintä.
7 mikrofoni	Käytä vaaleanpunaista mikrofoniiliitintä tietokone-mikrofonin kytkemiseen, jolla siirretään ääntä tai musiikkia ääni- tai puhelinlaitteeseen. Jos tietokoneessa on äänikortti, mikrofoniiliitin on kortissa.
8 sivulla oleva vasen/oikea surround-äänien liitin	Käytä harmaata liitintä surround-äänien laadun parantamiseen tietokoneissa, joissa on 7.1-kaiuttimet. Jos tietokoneessa on äänikortti, mikrofoniiliitin on kortissa.
9 takapaneelissa oleva vasen/oikea surround-äänien liitin	Käytä mustaa surround-äänien liitintä monikanavakäyttöön soveltuvien kaiuttimien kytkemiseen.
10 USB 2.0 -liittimet (4)	Käytä jatkuvasti kytkettyjen laitteiden, kuten tulostimien ja näppäimistöjen kanssa takapaneelissa olevia USB-liittimiä. Suosittelemme laitteen etupaneelissa olevien USB-liittimien käyttöä silloin tällöin käytettyjen laitteiden, kuten sauvaohjaimien tai kameroiden kanssa.
11 VGA-videoliitin	Kytke näytön VGA-kaapeli tietokoneen VGA-liittimeen. Jos tietokoneessa on videokortti, käytä kortin liitintä.

Tietokoneen asentaminen suljettuun tilaan

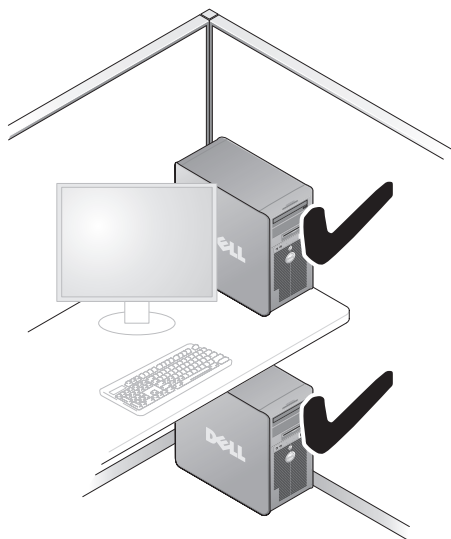
Tietokoneen asentaminen suljettuun tilaan voi rajoittaa ilmavirtausta ja heikentää tietokoneen suorituskykyä sekä mahdollisesti aiheuttaa ylikuumentumista. Toimi seuraavien ohjeiden mukaan, kun asennat tietokoneen suljettuun tilaan:

➔ **ILMOITUS:** Tässä oppaassa ilmoitettu käyttölämpötila viittaa ympäristön maksimikäyttölämpötilaan. Huoneessa vallitseva ympäristön lämpötila on otettava huomioon, kun tietokone asennetaan suljettuun tilaan. Esimerkiksi jos huoneessa vallitseva ympäristön lämpötila on 25 °C, tietokoneen ominaisuuksista riippuen käytössäsi on vain 5 - 10 °C:n lämpötila-alue, ennen kuin tietokoneen maksimikäyttölämpötila saavutetaan. Lisätietoja tietokoneen ominaisuuksista on kohdassa "Ominaisuudet" sivulla 163.

- Jätä tietokoneen tuuletusaukollisten sivujen ympärille vähintään 10,2 cm tilaa, jotta riittävään tuuletukseen tarvittava ilma pääsee kiertämään.
- Jos kotelossa on luukkuja, niiden on oltava sellaisia, että vähintään 30 prosenttia ilmasta pääsee kulkemaan kotelon läpi (edestä ja takaa).



- Jos tietokone on sijoitettu nurkkaan pöydän päälle tai sen alle, jätä tietokoneen takapaneelin ja seinän väliin vähintään 5,1 cm tilaa, jotta riittävään tuuletukseen tarvittava ilma pääsee kiertämään.



- Älä sijoita tietokonetta suljettuun tilaan, jossa ilma ei pääse kiertämään. Ilmavirtauksen rajoittaminen heikentää tietokoneen suorituskykyä ja aiheuttaa mahdollisesti ylikuumentumista.



Tulostimen asentaminen



ILMOITUS: Suorita käyttöjärjestelmän asennus loppuun ennen kuin liität tulostimen tietokoneeseen.

Perehdy tulostimen mukana toimitettujen oppaiden asennusta koskeviin ohjeisiin, joissa kerrotaan, miten voit

- hankkia ja asentaa päivitettyjä ohjaimia
- liittää tulostimen tietokoneeseen
- lisätä paperia ja asentaa värinjauhe- tai mustekasetin.

Teknistä tukea saat tulostimen omistajan oppaasta tai ottamalla yhteyttä tulostimen valmistajaan.

Tulostinkaapeli

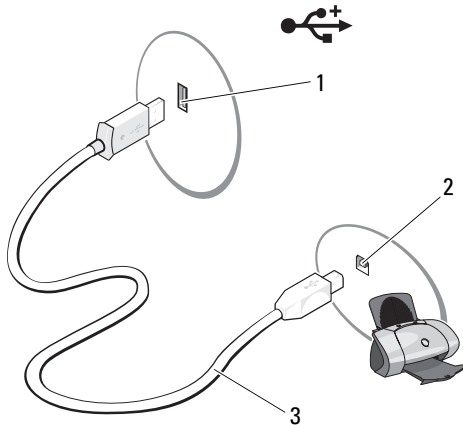
Tulostin liitetään tietokoneeseen USB- tai rinnakkaiskaapelilla. Tulostimen mukana ei välttämättä toimiteta tulostinkaapelia. Jos ostat kaapelin erikseen, varmista, että se on yhteensopiva tulostimen ja tietokoneen kanssa. Jos ostit tulostinkaapelin samaan aikaan tietokoneen kanssa, kaapeli toimitetaan mahdollisesti tietokoneen pakkauksessa.

USB-tulostimen liittäminen



HUOMAUTUS: USB-laitteet voidaan liittää myös tietokoneen ollessa käynnissä.


- 1 Suorita käyttöjärjestelmän asennus loppuun, jos et ole vielä tehnyt niin.
- 2 Kytke USB-tulostinkaapeli tietokoneen ja tulostimen USB-liittimiin. USB-liittimet sopivat vain yhdellä tavalla.



1 Tietokoneen
USB-liitin

2 Tulostimen
USB-liitin

3 USB-
tulostinkaapeli

- 3 Käynnistä ensin tulostin ja sen jälkeen tietokone.
- 4 Käyttöjärjestelmästä riippuen tietokoneessa voi olla ohjattu tulostimen asennustoiminto, joka helpottaa tulostinohjaimen asentamista:
Avaa ohjattu tulostimen asennustoiminto valitsemalla **Käynnistä** 
ja sitten **Verkko** → **Lisää tulostin**.
- 5 Asenna tulostinohjain tarvittaessa. Lisätietoja on kohdassa ”Ohjainten ja apuohjelmien asentaminen uudelleen” sivulla 79 ja tulostimen mukana toimitetuissa ohjeissa.


CD- ja DVD-levyjen toistaminen

- ➔ **ILMOITUS:** Älä paina CD- tai DVD-aseman levykelkkaa alaspäin avauksen tai sulkemisen aikana. Pidä kelkka suljettuna, kun asemaa ei käytetä.
- ➔ **ILMOITUS:** Älä siirrä tietokonetta CD- tai DVD-levyjen toistamisen aikana.
 - 1 Paina aseman etupaneelissa olevaa poistopainiketta.
 - 2 Aseta levy kelkan keskelle etikettipuoli ylöspäin.











- 3 Työnnä kelkkaa varovasti sisäänpäin.












Perehdy tietokoneen mukana toimitetun CD-ohjelmiston ohjeisiin, jos haluat alustaa CD-levyjä tietojen tallentamista, musiikki-CD-levyjen luomista tai CD-levyjen kopioimista varten.

 **HUOMAUTUS:** Ota CD-levyjä luodessasi tekijänoikeuslait huomioon.

CD-soittimessa on seuraavat peruspainikkeet:

	Toista
	Siirry nykyisen raidan sisällä taaksepäin
	Keskeytä
	Siirry nykyisen raidan sisällä eteenpäin
	Pysäytä
	Siirry edelliseen raitaan
	Poista
	Siirry seuraavaan raitaan

DVD-soittimessa on seuraavat peruspainikkeet:


	Pysäytä
	Aloita nykyisen kappaleen alusta uudelleen
	Toista
	Pikakelaus eteenpäin
	Keskeytä
	Pikakelaus taaksepäin
	Siirry taukotilassa ruutu kerrallaan eteenpäin
	Siirry seuraavaan nimikkeeseen tai kappaleeseen
	Toista nykyistä nimikettä tai kappaletta jatkuvasti
	Siirry edelliseen nimikkeeseen tai kappaleeseen
	Poista

Lisätietoja CD- tai DVD-levyjen toistamisesta saat napsauttamalla CD- tai DVD-soittimen **Ohjetta** (jos se on valittavissa).

Äänenvoimakkuuden säätäminen




HUOMAUTUS: CD- tai DVD-levyjä ei voi kuunnella, jos kaiuttimet on mykistetty.

- 1 Valitse Käynnistä , osoita Ohjauspaneeli → Laitteisto ja äänet → Ääni, ja valitse sitten Järjestelmän äänenvoimakkuus.
- 2 Napsauta Äänenvoimakkuuden mikseri -ikkunassa olevan Kaiuttimet-pylvään liukusäädintä ja lisää tai vähennä äänenvoimakkuutta vetämällä liukusäädintä ylös- tai alaspäin.

Kuvan säätäminen


Jos saat virhesanoman, jossa nykyisen tarkkuuden ja värisyvyyden kerrotaan käyttävän liian paljon muistia ja estävän DVD-levyjen toiston, säädä näytön ominaisuuksia.

- 1 Valitse Käynnistä  ja Ohjauspaneeli.
- 2 Valitse Ulkoasu ja mukauttaminen.
- 3 Valitse Mukauttaminen-kohdasta Säädä näytön tarkkuutta.
- 4 Napsauta ja vedä Näytön asetukset -ikkunan Tarkkuus -kohdassa olevaa palkkia ja muuta asetukseksi 800 x 600 kuvapistettä.
- 5 Napsauta Värit-kohdassa olevaa pudotusvalikkoa ja valitse Keski (16-bittinen).
- 6 Valitse OK.

CD- ja DVD-levyjen kopioiminen


 **HUOMAUTUS:** Ota CD- ja DVD-levyjä luodessasi tekijänoikeuslait huomioon.

Tämä osa koskee vain sellaisia tietokoneita, joissa on CD-RW-, DVD+/-RW- tai CD-RW/DVD -yhdistelmäasema.

 **HUOMAUTUS:** Dellin tarjoama CD- ja DVD-asemien valikoima saattaa vaihdella maakohtaisesti.


Seuraavissa ohjeissa kerrotaan, kuinka CD- tai DVD-levystä otetaan täydellinen kopio. Voit käyttää Sonic DigitalMedia -ohjelmaa myös muihin tarkoituksiin ja luoda esimerkiksi musiikki-CD-levyjä tietokoneeseen tallennetuista äänitiedostoista tai varmuuskopioida tärkeitä tietoja. Jos tarvitset apua, avaa Sonic DigitalMedia ja napsauta ikkunan oikeassa yläkulmassa olevaa kysymysmerkin kuvaketta.

CD- tai DVD-levyn kopioiminen

 **HUOMAUTUS:** CD-RW/DVD -yhdistelmäasemilla ei voi kirjoittaa DVD-levyille. Jos sinulla on CD-RW/DVD -yhdistelmäasema ja sinulla on tallennukseen liittyviä ongelmia, hae mahdollinen ohjelmistopaikkaus Sonicin tukisivustosta osoitteesta www.sonic.com.

Dell™-tietokoneisiin asennetut kirjoittavat DVD-asemat pystyvät kirjoittamaan DVD+/-R-, DVD+/-RW- ja (kaksikerroksisille) DVD+R DL -tallennusvälineille ja lukemaan niitä, mutta ne eivät pysty kirjoittamaan DVD-RAM- tai DVD-R DL -tallennusvälineille eivätkä mahdollisesti pysty lukemaan niitä.

 **HUOMAUTUS:** Useimmat kaupalliset DVD-levyt ovat tekijänoikeussuojan alaisia ja niitä ei voi kopioida Sonic DigitalMedia -ohjelman avulla.

- 1 Valitse Käynnistä , osoita **Kaikki ohjelmat** → **Sonic** → **DigitalMedia Projects** (DigitalMedia-projektit) → **Copy** (Kopioi) → **Disc Copy** (Kopioi levy).

2 Voit kopioida CD- tai DVD-levyn seuraavasti:

- *Jos sinulla on yksi CD- tai DVD-asema*, tarkista, että kaikki asetukset ovat oikein ja valitse **Disc Copy** (Kopioi levy). Tietokone lukee CD- tai DVD-lähdelevyn ja kopioi tiedot tietokoneen kiintolevyllä olevaan väliaikaiseen kansioon.

Aseta kehotettaessa tyhjä CD- tai DVD-levy asemaan ja napsauta **OK**.

- *Jos sinulla on kaksi CD- tai DVD-asemaa*, valitse asema, johon olet asettanut CD- tai DVD-lähdelevyn ja valitse **Disc Copy** (Kopioi levy) -painike. Tietokone kopioi CD- tai DVD-lähdelevyn tiedot tyhjälle CD- tai DVD-levylle.

Kun CD- tai DVD-lähdelevyn kopiointi on päättynyt, luotu CD- tai DVD-levy poistetaan automaattisesti.

Tyhjiä CD- ja DVD-levyjen käyttäminen

CD-RW-asetat pystyvät kirjoittamaan vain CD-tallennusvälineelle (myös nopealle CD-RW-tallennusvälineelle), kun taas kirjoittavat DVD-asetat pystyvät kirjoittamaan sekä CD- että DVD-tallennusvälineelle.

Käytä tyhjiä CD-R-levyjä musiikin tallennukseen tai datatiedostojen pysyvään tallennukseen. CD-R-levyn luomisen jälkeen kyseiselle CD-R-levylle ei enää voi kirjoittaa (lisätietoja on Sonicin ohjeissa). Käytä CD-levyjen kirjoittamiseen tai niillä olevien tietojen tyhjentämiseen, korvaamiseen ja päivittämiseen tyhjiä CD-RW-levyjä.

Tyhjiä DVD+/-R-levyjä voidaan käyttää suurten tietomäärien pysyvään tallennukseen. Kun olet luonut DVD+/-R-levyn, et ehkä enää voi kirjoittaa sille, jos se on viimeistelty tai suljettu levyn luomisen loppuvaiheessa. Käytä tyhjiä DVD+/-RW-levyjä, jos haluat poistaa, korvata tai päivittää levyllä olevat tiedot myöhemmin.

Kirjoittavat CD-asetat

Tallennusvälineen tyyppi	Luku	Kirjoitus	Uudelleen kirjoitettava
CD-R	Kyllä	Kyllä	Ei
CD-RW	Kyllä	Kyllä	Kyllä

Kirjoittavat DVD-asetat

Tallennusvälineen tyyppi	Luku	Kirjoitus	Uudelleen kirjoitettava
CD-R	Kyllä	Kyllä	Ei
CD-RW	Kyllä	Kyllä	Kyllä
DVD+R	Kyllä	Kyllä	Ei
DVD-R	Kyllä	Kyllä	Ei
DVD+RW	Kyllä	Kyllä	Kyllä
DVD-RW	Kyllä	Kyllä	Kyllä
DVD+R DL	Kyllä	Kyllä	Ei

Hyödyllisiä vihjeitä

- Vedä ja pudota tiedostot CD-R- tai CD-RW-levylle Microsoft® Windowsin® Resurssienhallintaa käyttäen sen jälkeen, kun olet käynnistänyt Sonic DigitalMedia -ohjelman ja avannut DigitalMedia-projektin.
- Käytä CD-R-levyjä sellaisten musiikki-CD-levyjen polttamiseen, joita aiot toistaa tavallisissa stereolaitteissa. Useimmat koti- ja autostereot eivät pysty toistamaan CD-RW-levyjä.
- Sonic DigitalMedia -ohjelmalla ei voi luoda DVD-Audio-levyjä.
- MP3-musiikkitiedostot voidaan toistaa vain MP3-soittimilla tai tietokoneilla, joihin on asennettu MP-ohjelmisto.

- Kotiteatterijärjestelmissä käytetyt kaupalliset DVD-soittimet eivät välttämättä tue kaikkia olemassa olevia DVD-muotoja. Lisätietoja DVD-soittimesi kanssa yhteensopivista muodoista saat DVD-soittimesi ohjeista tai ottamalla yhteyttä laitteen valmistajaan.
- Älä polta tyhjiä CD-R- tai CD-RW-levyjä ihan täyteen; älä esimerkiksi kopioi 650 Mt tiedostoa tyhjälle 650 Mt levyille. CD-RW-asema tarvitsee 1 - 2 Mt tyhjää tilaa tallennuksen viimeistelyyn.
- Harjoittele CD-levyn tallennusta tyhjällä CD-RW-levyllä, kunnes olet perehtynyt CD-levyjen tallennustekniikoihin. Jos teet virheen, voit poistaa CD-RW-levyllä olevat tiedot ja yrittää uudelleen. Tyhjien CD-RW-levyjen avulla voit myös kokeilla musiikkitiedostoprojektien toimivuutta ennen kuin tallennat ne pysyvästi tyhjiille CD-R-levyille.

Lisätietoja on Sonicin sivustossa osoitteessa www.sonic.com.

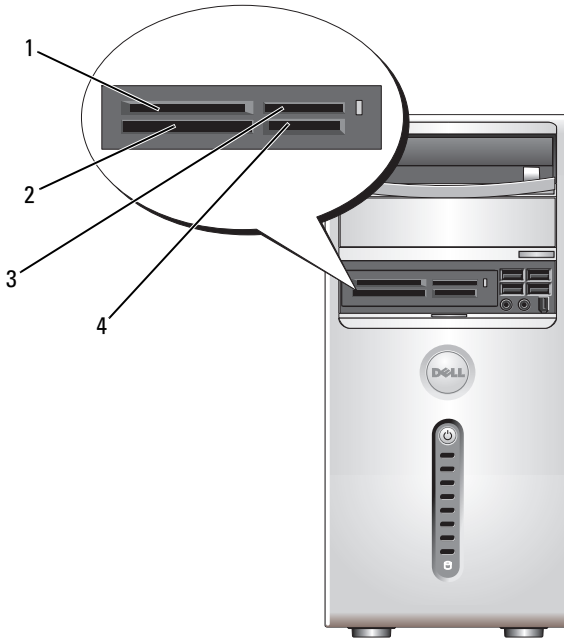
Mediakortin lukijan käyttäminen (lisävaruste)

Mediakortin lukijalla voit siirtää tiedot suoraan tietokoneeseen.

Mediakortin lukija tukee seuraavia muistityyppejä:

- xD-kuvakortti
- SmartMedia (SMC)
- CompactFlash, tyypit I ja II (CF I/II)
- MicroDrive-kortti
- SecureDigital-kortti (SD)
- Multimediakortti (MMC)
- Memory Stick (MS/MS Pro)

Lisätietoja mediakortin lukijan asennuksesta on kohdassa ”Mediakortin lukijan asentaminen” sivulla 129.



- | | | | |
|---|-----------------------------------|---|---|
| 1 | xD-kuvakortti ja SmartMedia (SMC) | 2 | CompactFlash, tyypit I ja II (CF I/II) ja MicroDrive-kortti |
| 3 | Memory Stick (MS/MS Pro) | 4 | SecureDigital-kortti (SD) / Multimedia-kortti (MMC) |

Voit käyttää mediakortin lukijaa seuraavasti:

- 1 Tarkista oikea asennussuunta tallennusvälineestä tai kortista.
- 2 Työnnä tallennusväline tai kortti oikeaan korttipaikkaan, kunnes se on täysin liittimessä. Jos asettaminen on vaikeata, älä työnnä tallennusvälinettä tai korttia väkisin. Tarkista kortin suunta ja yritä uudelleen.

Kahden näytön liittäminen



VAROITUS: Tutustu *Tuotetieto-oppaan* turvallisuusohjeisiin ennen tässä esitettyjen toimenpiteiden suorittamista.

Jos olet hankkinut grafiikkakortin, joka tukee kahden näytön käyttöä, liitä näytöt ja ota ne käyttöön seuraavien ohjeiden mukaisesti. Ohjeissa kerrotaan, miten kaksi näyttöä (molemmissa VGA-liitin), yksi VGA-liittimellä ja yksi DVI-liittimellä varustettu näyttö tai televisio liitetään tietokoneeseen.



ILMOITUS: Jos olet liittämässä kahta näyttöä, joissa on VGA-liittimet, tarvitset lisävarusteena saatavan DVI-sovittimen kaapelin liittämiseen. Jos olet liittämässä kahta litteätä näyttöä, ainakin toisessa niistä on oltava VGA-liitin. Jos olet liittämässä televisiota, voit liittää televisioon vain yhden näytön (VGA tai DVI).

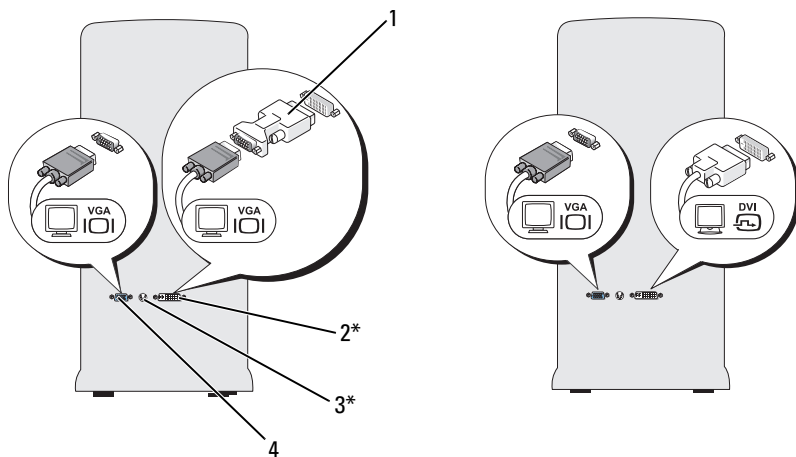
Kahden VGA-liittimellä varustetun näytön liittäminen

- 1 Toimi kohdassa ”Ennen aloittamista” sivulla 89 annettujen ohjeiden mukaan.



HUOMAUTUS: Jos tietokoneessa on sisäänrakennettu videoliitin, älä liitä kumpaakaan näyttöä siihen. Jos sisäänrakennetun videoliittimen päällä on suoja, älä poista suoja ja liitä näyttöä tähän liittimeen, tai näyttö ei toimi.

- 2 Liitä yksi näyttö tietokoneen takapaneelissa olevaan (siniseen) VGA-liittimeen.
- 3 Liitä toinen näyttö lisävarusteena saatavaan DVI-sovittimeen, ja liitä sen jälkeen DVI-sovitin tietokoneen takapaneelissa olevaan (valkoiseen) DVI-liittimeen.



* Ei välttämättä omassa tietokoneessasi.

- | | | | |
|---|---------------------------------------|---|------------------------|
| 1 | lisävarusteena saatava
DVI-sovitin | 2 | DVI-liitin (valkoinen) |
| 3 | TV-lähtöliitin | 4 | VGA-liitin (sininen) |

Yhden VGA-liittimellä ja yhden DVI-liittimellä varustetun näytön liittäminen

- 1 Toimi kohdassa "Ennen aloittamista" sivulla 89 annettujen ohjeiden mukaan.
- 2 Liitä näytön VGA-liitin tietokoneen takapaneelissa olevaan (siniseen) VGA-liittimeen.
- 3 Liitä toisen näytön DVI-liitin tietokoneen takapaneelissa olevaan (valkoiseen) DVI-liittimeen.

Television liittäminen



HUOMAUTUS: Jos haluat liittää television tietokoneeseen, sinun on hankittava S-videokaapeli sähköliikkeestä. Sitä ei toimiteta tietokoneen mukana.

- 1 Toimi kohdassa ”Ennen aloittamista” sivulla 89 annettujen ohjeiden mukaan.
- 2 Liitä S-videokaapelin yksi pää tietokoneen takapaneelissa olevaan valinnaiseen TV-lähtöliittimeen.
- 3 Liitä S-videokaapelin toinen pää TV:n S-videotuloliittimeen.
- 4 Liitä VGA- tai DVI-näyttö.

Näyttöasetusten muuttaminen

- 1 Käynnistä tietokone näyttöjen tai television liittämisen jälkeen. Microsoft® Windowsin® työpöytä näkyy ensisijaisella näytöllä.
- 2 Ota laajennettu työpöytätila näyttöasetuksissa käyttöön. Laajennetussa työpöytätilassa voit vetää kohteita yhdeltä näytöltä toiselle ja siten kaksinkertaistaa näkyvän työtilan määrän.

Virranhallinta

Windows Vista™ -käyttöjärjestelmän virransäästötoiminnot on suunniteltu vähentämään tietokoneen käyttämää virtaa silloin, kun tietokone on päällä, mutta se ei ole käytössä. Voit vähentää ainoastaan näytön tai kiintolevyn käyttämää virtaa, ja Windows Vista voi asettaa oletusarvoiseksi sammutustilaksi valmiustilan. Voit vähentää virrankäyttöä entisestään käyttämällä horrostilaa.

Kun tietokone poistuu virransäästötilasta (valmiustilasta tai horrostilasta), Windowsin työpöytä palaa samaan tilaan kuin missä se oli ennen virransäästötilaan siirtymistä.

Windows Vistassa on kolme pääasiallista oletusarvoista virranhallintatilaa:


- Tasapainotettu
- Virransäästö
- Paras suoritusnopeus.

Dell on lisännyt neljännen **Dell-Recommended**-tilan. Tässä virranhallintatilassa käytetään useimmille asiakkaillemme tyypillisiä asetuksia. Tämä on aktiivinen virrankäyttösuunnitelma.

Valmiustila


Valmiustila on Windows Vistan oletusarvoinen sammutustila. Valmiustila säästää virtaa sammuttamalla näytön ja kiintolevyn aikakatkaisun jälkeen. Kun tietokone poistuu valmiustilasta, se palaa samaan toimintatilaan kuin missä se oli ennen valmiustilaan siirtymistä.

Voit asettaa valmiustilan käynnistymään automaattisesti tietyn odotusajan jälkeen:

- 1 Valitse **Käynnistä**  ja **Ohjauspaneeli**.
- 2 Valitse **Järjestelmä ja ylläpito**.
- 3 Valitse **Järjestelmä ja ylläpito** -kohdasta **Virranhallinta-asetukset**.

Seuraavassa valintaikkunassa on kolme virrankäyttösuunnitelmaa, joista ylin (**Dell Recommended**) on tällä hetkellä aktiivinen.

Kolmen virrankäyttösuunnitelman alapuolella on myös **muut suunnitelmat näytävä** nuoli. Sinulla voi olla monta virrankäyttösuunnitelmaa, mutta vain kolme näytetään, ja niistä ylin on aktiivinen.

Jos haluat ottaa valmiustilan käyttöön ilman odotusaikaa, valitse **Käynnistä** , ja napsauta sen jälkeen **sammutuskuvaketta**.

Windows Vista ottaa **valmiustilan** oletusarvoisena sammutustilana käyttöön.

Voit poistua valmiustilasta painamalla jotakin näppäimistön näppäintä tai liikuttamalla hiirtä.



ILMOITUS: Jos tietokoneen virransyöttö katkeaa sen ollessa valmiustilassa, tietoja saattaa hävitä. Windows Vistassa on uusi **yhdistelmälepotilaksi** kutsuttu toiminto, joka tallentaa tiedot tiedostoon ja siirtää järjestelmän valmiustilaan. Virtakatkon sattuessa järjestelmä säilyttää tiedot kiintolevyllä, ja ne palautetaan samassa muodossa kuin missä ne olivat aikaisemmin. Lisätietoja saat siirtymällä **Ohjeeseen ja tukeen** ja tekemällä **yhdistelmälepotilaa** koskevan haun. **Yhdistelmälepotila** aktivoi järjestelmän nopeasti valmiustilasta, mutta se suojaa myös tietoja tallentamalla ne kiintolevylle.

Horrostila

Horrostila säästää virtaa kopioimalla järjestelmätiedot kiintolevyn tähän tarkoitukseen varatulle alueelle ja sammuttamalla tietokoneen kokonaan. Kun tietokone poistuu horrostilasta, työpöytä palaa samaan tilaan kuin missä se oli ennen horrostilaan siirtymistä. Windows Vista voi estää **Horrostila**-toiminnon käytön, jos yhdistelmälepotila on otettu käyttöön. Lisätietoja saat siirtymällä **Ohjeeseen ja tukeen** ja tekemällä **horrostilaa** koskevan haun.

Voit ottaa horrostilan välittömästi käyttöön seuraavasti (jos se on käytettävissä):

- 1 Valitse **Käynnistä**  ja napsauta nuolta .
- 2 Valitse luettelosta **Horrostila**.

Voit poistua horrostilasta painamalla virtapainiketta. Horrostilasta poistuminen saattaa kestää hetken. Näppäimistön näppäinten painaminen tai hiiren liikuttaminen ei palauta tietokonetta horrostilasta, sillä näppäimistö ja hiiri eivät toimi, kun tietokone on horrostilassa.


Horrostila vaatii erityisen tiedoston luomista kiintolevylle, jossa on tarpeeksi levytilaa tietokoneen muistissa olevan sisällön tallentamiseen. Dell luo sopivan kokoisen horrostilatiedoston ennen tietokoneen toimittamista. Jos tietokoneen kiintolevy vioittuu, Windows Vista luo uuden horrostilatiedoston automaattisesti.

Virrankäyttösuunnitelmien ominaisuudet

Määritä valmiustilan asetukset, näyttötilan asetukset, horrostilan asetukset (jos ne ovat käytettävissä) ja muut virranhallinta-asetukset

Virrankäyttösuunnitelman ominaisuudet -ikkunassa. Voit käyttää

Virrankäyttösuunnitelman ominaisuudet -ikkunaa seuraavasti:

- 1 Valitse **Käynnistä**  ja **Ohjauspaneeli**.
- 2 Valitse **Järjestelmä ja ylläpito**.
- 3 Valitse **Järjestelmä ja ylläpito** -kohdasta **Virranhallinta-asetukset**. Tämä avaa **Valitse virrankäyttösuunnitelma** -ikkunan.
- 4 Voit muuttaa tai muokata virranhallinta-asetuksia **Valitse virrankäyttösuunnitelma** -ikkunassa.


Virranhallintatilat

Windows Vistassa on kolme pääasiallista oletusarvoista virranhallintatilaa:

- Tasapainotettu
- Virransäästö
- Paras suoritusteho.

Dell on lisännyt neljännen **Dell-Recommended**-tilan. Tässä virranhallintatilassa käytetään useimmille asiakkaillemme tyyppillisiä asetuksia. Tämä on Dellin toimittamien kokoonpanojen aktiivinen virrankäyttösuunnitelma.

Voit muuttaa virrankäyttösuunnitelman oletusasetukset seuraavasti:

- 1 Valitse **Käynnistä**  ja **Ohjauspaneeli**.
- 2 Valitse **Valitse luokka** -kohdasta **Järjestelmä ja ylläpito**.
- 3 Valitse **Järjestelmä ja ylläpito** -kohdasta **Virranhallinta-asetukset**.

Virranhallinta-asetukset-valintaikkunan vasemmalle puolelle ilmestyy erilaisia vaihtoehtoja.

Voit muuttaa asetuksia napsauttamalla **Muuta suunnitelman asetuksia** minkä tahansa virrankäyttösuunnitelman alla, ja

- vaatia salasanaa järjestelmän aktivoituessa
- määrittää virtapainikkeiden toiminnot
- luoda virrankäyttösuunnitelman (voit valita haluamasi asetukset ja luoda mukautetun virrankäyttösuunnitelman)
- määrittää näytön sammuksijankohdan
- määrittää lepotilaan siirtymisen ajankohdan.


Lisäasetukset-välilehti

Lisäasetukset-välilehdessä voit määrittää erilaisia asetuksia edellä kuvattujen perusasetusten lisäksi. Jos et tiedä tai et ole varma, miten asetuksia pitäisi muuttaa, jätä oletusasetukset voimaan. Voit käyttää lisäasetuksia seuraavasti:

- 1 Valitse muutettava **virrankäyttösuunnitelma**.
- 2 Valitse suunnitelman nimen alta **Muuta suunnitelman asetuksia**.
- 3 Valitse **Muuta virranhallinnan lisäasetuksia**.



VAROITUS: Virranhallinnan lisäasetukset -valintaikkunassa on monia erilaisia asetuksia. Ole varovainen asetuksia muuttaessasi.

Voit tutustua lisäasetusten antamiin mahdollisuuksiin valitsemalla Käynnistä  ja Ohje ja tuki.

Cool 'n' Quiet -tekniikan ottaminen käyttöön

Cool 'n' Quiet™ -tekniikka hallitsee tietokoneen suorittimen suoritustehoa automaattisesti säätämällä käyttötaajuuden ja jännitteen aina tehtävän mukaan. Sen avulla voidaan säästää merkittävästi virtaa, kun sovellus ei vaadi täyttä suoritustehoa. Suorituskyky on suunniteltu vastaamaan tarpeita siten, että suorittimen suoritusteho on tarvittaessa paras mahdollinen, mutta virtaa säästetään automaattisesti aina kun se on mahdollista.

Windows Vista ottaa AMD™ Cool 'n' Quiet -tekniikan automaattisesti käyttöön **Dell Recommended-**, **Tasapainotettu-** ja **Virransäästö-virrankäyttö-**suunnitelmia käytettäessä. Toiminto poistetaan käytöstä Paras suoritusteho -virrankäyttösuunnitelmaa käytettäessä.

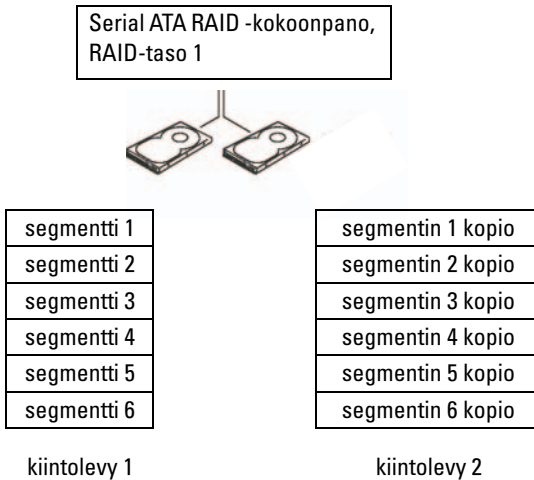
Tietoja RAID-kokoonpanoista

Tämä osa sisältää yleiskatsauksen vikasietoisen levymuistijärjestelmän (RAID) kokoonpanosta, jonka olet ehkä valinnut, kun ostit tietokoneen. Tietokoneesi tukee RAID-tasoa 1. RAID-tason 1 kokoonpanoa suositellaan käyttäjille, joille tietojen eheys on erittäin tärkeitä.

RAID-kokoonpanossa käytettävien kiintolevyjen tulisi olla samankokoisia, jotta suuremmalle kiintolevyille ei jäisi varaamatonta (ja siten käyttämätöntä) tilaa.

RAID-tason 1 kokoonpano

RAID-tason 1 kokoonpanossa käytetään peilaukseksi kutsuttua tekniikkaa, joka hyödyntää tietojen toisteisuutta ja parantaa tietojen eheyttä. Kun tiedot kirjoitetaan ensisijaiselle kiintolevyille, tiedot kopioidaan (peilataan) myös kokoonpanon toissijaiselle kiintolevyille. RAID-tason 1 kokoonpanossa tingitään lukunopeudesta ja hyödynnetään tietojen toisteisuutta.



Jos kiintolevy rikkoutuu, seuraavat luku- ja kirjoitustoiminnot ohjataan jäljelle olevalle kiintolevyille. Tämän jälkeen korvaava kiintolevy voidaan rakentaa uudelleen jäljelle jääneen kiintolevyn tietojen perusteella.



HUOMAUTUS: RAID-tason 1 kokoonpanossa kokoonpanon koko vastaa kokoonpanon pienimmän kiintolevyn kokoa.


Kiintolevyjen RAID-asetusten määrittäminen

Tietokoneen RAID-asetukset voidaan määrittää, vaikka et olisikaan valinnut RAID-kokoonpanoa silloin, kun ostit tietokoneen. Lisätietoja RAID-tasoista ja niiden vaatimuksista on kohdassa ”Tietoja RAID-kokoonpanoista” sivulla 40. Kiintolevyän asentamista koskevat ohjeet ovat kohdassa ”Kiintolevyt” sivulla 116.


Voit luoda RAID-kiintolevytaltioita Nvidia MediaShield ROM -apuohjelmalla ennen käyttöjärjestelmän asentamista kiintolevyille..

Aseta tietokone RAID-tilaan ennen aloittamista.

Tietokoneen asettaminen RAID-tilaan

- 1 Avaa järjestelmän asennusohjelma (katso ”Järjestelmän asennusohjelman käynnistäminen” sivulla 168).
 - 2 Valitse vasemmalla ja oikealla nuolipainikkeella **Advanced** (Lisäasetukset) -välilehti.
 - 3 Valitse ylä- ja alanuolipainikkeilla **Integrated Peripherals** (Integroidut oheislaitteet) ja paina sitten <Enter>.
 - 4 Valitse ylä- ja alanuolipainikkeilla **Serial-ATA Configuration** (Serial-ATA-asetukset) ja paina sitten <Enter>.
 - 5 Valitse ylä- ja alanuolipainikkeilla **RAID Enabled** (RAID käytössä) ja paina sitten <Enter>.
 - 6 Valitse ylä- ja alanuolipainikkeilla **Enabled** (Käytössä) ja paina sitten <Enter>.
-  **HUOMAUTUS:** Lisätietoja RAID-asetuksista on kohdassa ”Järjestelmän asennusohjelman asetukset” sivulla 169.
- 7 Ota SATA in Primary or second RAID (SATA ensisijaisessa tai toissijaisessa RAID-taltiossa) -toiminto käyttöön sen mukaan, miten kiintolevyt on liitetty.
 - 8 Valitse ylä- ja alanuolipainikkeilla **Enabled** (Käytössä) ja paina sitten <Enter>. Poistu järjestelmän asennusohjelmasta ja jatka käynnistystä painamalla **F10** ja <Enter>.

Nvidia MediaShield ROM -apuohjelman käyttäminen

-  **ILMOITUS:** Seuraavat toimenpiteet johtavat kaikkien kiintolevyillä olevien tietojen menettämiseen. Varmuuskopioi kaikki säilytettävät tiedot ennen jatkamista.

Voit määrittää kaikkien kiintolevyjen RAID-asetukset niiden koosta riippumatta. Ihanteellisessa tapauksessa molempien kiintolevyjen tulisi kuitenkin olla samankokoisia, jotta varaamatonta tai käyttämätöntä tilaa ei olisi. Lisätietoja RAID-tasoista ja niiden vaatimuksista on kohdassa ”Tietoja RAID-kokoonpanoista” sivulla 40. Kiintolevyn asentamista koskevat ohjeet ovat kohdassa ”Kiintolevyn asentaminen” sivulla 118.

- 1 Ota RAID käyttöön kaikissa haluamissasi tietokoneen kiintolevyissä (katso ”Tietokoneen asettaminen RAID-tilaan” sivulla 41).
- 2 Käynnistä tietokone uudelleen.
- 3 Paina <F10>, kun sinua pyydetään antamaan RAID BIOS.



HUOMAUTUS: Jos käyttöjärjestelmän logo tulee näyttöön, odota, kunnes näyttöön tulee Microsoft Windows -työpöytä, sammuta tietokone ja yritä uudelleen.


Näyttöön tulee **Define a New Array** (Määritä uusi pakka) -ikkuna.


- 4 Siirry **RAID Mode** (RAID-tila) -kenttään painamalla <sarkainta>. Jos haluat luoda RAID 1-kokoonpanon, valitsemalla nuolinäppäimillä **Mirroring** (Peilaus).
- 5 Siirry **Free disks** (Vapaat levyt) -kenttään painamalla <sarkainta>.
- 6 Valitse RAID-pakkaan lisättävä kiintolevy ylä- ja alanuolipainikkeilla, ja siirrä sen jälkeen valittu levy oikealla nuolipainikkeella **Free Disks** (Vapaat levyt) -kentästä **Array Disks** (Pakan levyt) -kenttään. Toista toimenpide jokaisen levyn kohdalla, jonka haluat lisätä RAID-pakkaan.



HUOMAUTUS: Tietokoneesi tukee enintään kahta levyä yhtä RAID 1 -pakkaa kohden.

- 7 Kun olet määrittänyt kiintolevyt johonkin pakkaan, paina <F9>. Näyttöön tulee **Clear disk data** (Tyhjennä levyn tiedot) -kehote.

-  **ILMOITUS:** Seuraavassa vaiheessa kaikki valituilla levyillä olevat tiedot menetetään.


- 8 Paina <Y>, jos haluat tyhjentää kaikki tiedot valituilta levyiltä. Näyttöön tulee **Save In** (Tallenna kohteeseen) -ikkuna.
- 9 Voit tarkastella määrittämäsi pakan tietoja valitsemalla pakka nuolinäppäimillä **Array Detail** (Pakan tiedot) -ikkunassa ja painamalla <Enter>.
Näyttöön tulee **Array Detail** (Pakan tiedot) -ikkuna.
 **HUOMAUTUS:** Jos haluat poistaa pakan, valitse se nuolinäppäimillä ja paina <D>.
- 10 Voit palata edelliselle näytölle painamalla <Enter>.
- 11 Voit poistua RAID BIOSista painamalla <Ctrl><X>.

Nvidia MediaShield -apuohjelman käyttäminen

Nvidia MediaShield -apuohjelman avulla voit tarkastella ja hallita RAID-kokoonpanoja.

RAID-kokoonpanon uudelleenrakentaminen

Jos yksi tai useampi RAID-pakan kiintolevy vioittuu, voit rakentaa pakan uudelleen palauttamalla tiedot korvaavalle kiintolevylle.

 **HUOMAUTUS:** Pakat voidaan rakentaa uudelleen vain RAID 1 -kokoonpanoissa.

- 1 Käynnistä Nvidia MediaShield.
- 2 Valitse RAID-kokoonpano (**Mirroring** (Peilaus)) hallinta-apuohjelman ikkunassa.
- 3 Valitse **System Tasks** (Järjestelmätehtävät) -kohdasta **Rebuild Array** (Rakenna pakka uudelleen).
Näyttöön tulee **NVIDIA Rebuild Array Wizard** (Ohjattu NVIDIA pakan uudelleenrakennustoiminto).
- 4 Valitse **Next** (Seuraava).
- 5 Valitse uudelleenrakennettava kiintolevy valitsemalla sen vieressä oleva valintaruutu.

6 Valitse **Next** (Seuraava).

7 Valitse **Finish** (Valmis).

Näyttöön tulee MediaShield RAID -hallinta-apuohjelman ikkuna, jossa näkyy uudelleenrakennuksen tila.



HUOMAUTUS: Voit käyttää tietokonetta pakan uudelleenrakentamisen aikana.



HUOMAUTUS: Voit luoda pakan käyttämällä mitä tahansa käytettävissä olevaa (RAID-yhteensopivaa) vapaata levyä.

Tietojen siirtäminen uuteen tietokoneeseen

Käyttöjärjestelmän ohjattujen toimintojen avulla voit siirtää tiedostoja ja muita tietoja yhdestä tietokoneesta toiseen tietokoneeseen, esimerkiksi *vanhasta* tietokoneesta *uuteen* tietokoneeseen. Katso käyttöjärjestelmäkohtaiset ohjeet seuraavasta osasta.


Windows Vista

Windows Vista™ -käyttöjärjestelmässä on Windowsin asetusten siirtämistoiminto, joka helpottaa tietojen siirtämistä lähdetietokoneesta uuteen tietokoneeseen. Voit siirtää tietoja, kuten

- käyttäjätilejä
- tiedostoja ja kansioita
- ohjelmien asetuksia
- Internet-asetuksia ja suosikkeja
- sähköpostiasetuksia, yhteystietoja ja viestejä.

Voit siirtää tiedot uuteen tietokoneeseen verkon tai sarjayhteyden kautta, tai voit tallentaa ne siirrettävälle tallennusvälineelle, kuten kirjoitettavalle CD-levylle, uuteen tietokoneeseen siirtämistä varten.

Voit käyttää Windowsin asetusten siirtämistoimintoa kahdella tavalla:

- 1 Kun Windows Vistan asennus on suoritettu, näet Windows Vistan Aloituskokkeksen. Käynnistä Windowsin asetusten siirtämistoiminto valitsemalla Aloituskokkeuksesta **Siirrä tiedostoja ja asetuksia**.
- 2 Jos Aloituskokkeksen-valintaikkuna on suljettu, voit käyttää asetusten siirtämistoimintoa valitsemalla **Käynnistä**  → **Kaikki ohjelmat** → **Apuohjelmat** → **Järjestelmätyökalut** → Windowsin asetusten siirtäminen.

Aloita prosessi kaksoisnapsauttamalla Windowsin asetusten siirtäminen -kuvaketta.

Koti- tai toimistoverkon määrittäminen

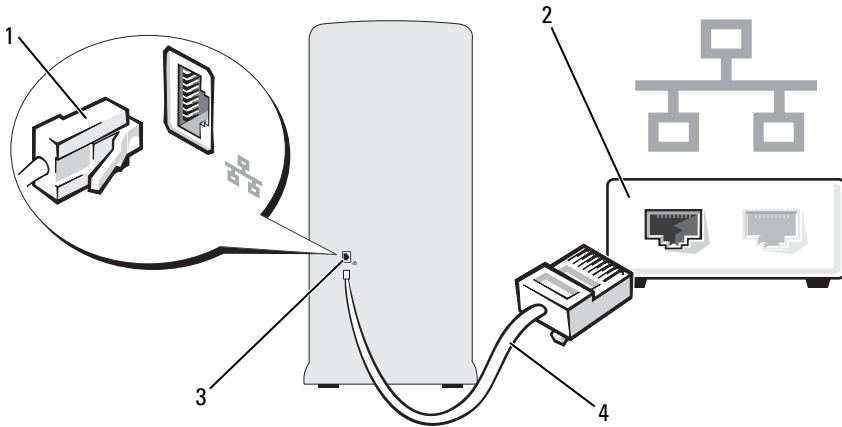
Kytkeminen verkkokorttiin



ILMOITUS: Kytke verkkokaapeli tietokoneen verkkoliittimeen. Älä kytke verkko-kaapelia suoraan tietokoneen modeemiliittimeen. Älä kytke verkkokaapelia seinässä olevaan puhelinpistorasiaan.

- 1 Liitä verkkokaapeli tietokoneen takaosassa olevaan verkkoliittimeen. Työnnä kaapelia, kunnes se napsahtaa paikalleen. Vedä sen jälkeen kaapelia varovasti ja tarkista, että se on tukevasti paikallaan.

- 2 Kiinnitä verkkokaapelin toinen pää verkkolaitteeseen.



1 verkkoliitin


2 verkkolaite

3 verkkokaapeli

4 tietokoneen verkkoliitin

Ohjattu verkon asentaminen

Windows Vista™ -käyttöjärjestelmässä on ohjattu verkon asentamistoiminto, joka opastaa tiedostojen, tulostimien tai Internet-yhteyden jakamisessa kotona tai pienessä toimistossa.

- 1 Valitse **Käynnistä**  ja sitten **Verkko**.
- 2 Tämä avaa Verkko-valintaikkunan. Valitse **Verkko- ja jakamiskeskus**.



HUOMAUTUS: Tällä näytöllä on myös **Lisää tulostin-** ja **Lisää langaton laite** -toimintojen linkit (jos ne ovat käytettävissä).

- 3 Tämä avaa Verkko- ja jakamiskeskus -valintaikkunan. Valitse sen vasemmalla puolella olevasta tehtäväluettelosta **Luo uusi yhteys tai verkko**.
- 4 Voit valita useista vaihtoehdoista, kuten **Yhdistä Internetiin** ja **Määritä langaton reititin tai tukiasema**. Valitse verkon kannalta sopivin tehtävä ja toimi näytön ohjeiden mukaan.

Lisätietoja saat siirtymällä **Ohjeeseen ja tukeen** ja tekemällä **verkkoa** koskevan haun.

Internet-yhteyden muodostaminen



HUOMAUTUS: Internet-palveluntarjoajat ja heidän tarjontansa vaihtelevat maakohteisesti.

Internet-yhteyden muodostamiseen tarvitset modeemin tai verkkoyhteyden sekä Internet-palveluntarjoajan. Internet-palveluntarjoaja tarjoaa sinulle yhtä tai useampaa Internet-yhteysvaihtoehtoa:

- DSL-yhteydet, jotka mahdollistavat Internetin nopean käytön nykyisen puhelinlinjasi tai matkapuhelinpalvelun välityksellä. Jos sinulla on DSL-yhteys, voit käyttää Internetiä ja puhelinta samalla linjalla samanaikaisesti.
- Kaapelimodeemiyhteydet, jotka mahdollistavat Internetin nopean käytön paikallisen kaapelitelevisio linjan välityksellä.
- Satelliittimodeemiyhteydet, jotka mahdollistavat Internetin nopean käytön satelliittitelevisiojärjestelmän välityksellä.
- Puhelinverkkoyhteydet, jotka mahdollistavat Internetin käytön puhelinlinjan välityksellä. Puhelinverkkoyhteydet ovat DSL- ja kaapelimodeemiyhteyksiä (tai satelliittimodeemiyhteyksiä) huomattavasti hitaampia.
- Langattomat lähiverkkoyhteydet, jotka mahdollistavat Internetin käytön langattoman Bluetooth®-tekniikan välityksellä.

Jos käytät puhelinverkkoyhteyttä, liitä puhelinjohto tietokoneen modeemi-liittimeen ja seinässä olevaan puhelinpistorasiaan ennen Internet-yhteyden määrittämistä. Jos käytät DSL- tai kaapeli-/satelliittimodeemiyhteyttä, pyydä määrittäsohjeet Internet- tai matkapuhelinpalveluntarjoajaltasi.

Internet-yhteyden määrittäminen

Internet-yhteys muodostetaan Internet-palveluntarjoajan toimittaman työpöydän pikakuvakkeen avulla seuraavasti:

- 1 Tallenna ja sulje avoimet tiedostot ja sulje avoimet ohjelmat.
- 2 Kaksoisnapsauta Internet-palveluntarjoajan kuvaketta Windows Vista™ työpöydällä.
- 3 Suorita asennus loppuun näytön ohjeiden mukaan.


Jos työpöydälläsi ei ole Internet-palveluntarjoajan kuvaketta tai jos haluat käyttää Internet-yhteyden muodostamiseen jotakin muuta Internet-palveluntarjoajaa, suorita seuraavat käyttäjärjestelmäkohtaiset toimenpiteet:



HUOMAUTUS: Jos sinulla on Internet-yhteyden muodostamiseen liittyviä ongelmia, katso "Sähköpostiin, modeemiin ja Internetiin liittyvät ongelmat" sivulla 52. Jos et pysty muodostamaan Internet-yhteyttä, vaikka yhteys on toiminut aikaisemmin, ongelma saattaa johtua Internet-palveluntarjoajan käyttökatkoksesta. Ota yhteyttä Internet-palveluntarjoajaan ja selvitä palvelun tila tai yritä luoda yhteys myöhemmin.



HUOMAUTUS: Pidä Internet-palveluntarjoajan tiedot käsillä. Jos sinulla ei ole Internet-palveluntarjoajaa, määritä se ohjatun **Yhdistä Internetiin** -toiminnon avulla.

- 1 Tallenna ja sulje avoimet tiedostot ja sulje avoimet ohjelmat.
- 2 Valitse **Käynnistä**  ja **Ohjauspaneeli**.
- 3 Valitse **Verko ja Internet** -kohdasta **Yhdistä Internetiin**. Näyttöön tulee **Yhdistä Internetiin** -ikkuna.
- 4 Valitse **Laajakaistayhteys (PPPoE)** tai **Puhelinverkkoysteys** haluamasi yhteystavan mukaan:
 - Valitse **Laajakaistayhteys**, jos haluat käyttää DSL-yhteyttä, satelliittimodeemia, kaapelitelevisiomodeemia tai langatonta Bluetooth-tekniikkaa.
 - Valitse **Puhelinverkkoysteys**, jos haluat käyttää puhelinmodeemia tai ISDN-yhteyttä.



HUOMAUTUS: Jos et ole varma valittavan yhteyden tyypistä, valitse **Auta minua valitsemaan** tai ota yhteyttä Internet-palveluntarjoajaan.

- 5 Toimi näytön ohjeiden mukaan ja suorita asennus loppuun Internet-palveluntarjoajalta saatujen asennusohjeiden mukaan.

Ongelmien ratkaiseminen

 **VAROITUS:** Jotkin tässä osassa kuvatuista osista saa vaihtaa vain valtuutettu huoltoteknikko, eivätkä ne ole itse vaihdettavissa.

Vianmääritysvihjeitä

Kun teet vianmääritystä, seuraavista vihjeistä saattaa olla apua:

- Jos lisäsit tai poistit jonkin osan ennen kuin ongelma ilmeni, tarkista asennus ja varmista, että kyseinen osa on asennettu oikein.
- Jos oheislaitte ei toimi, varmista, että se on liitetty oikein.
- Jos saat virhesanoman, kirjoita sanoman sisältö sanatarkasti muistiin. Sanoma voi auttaa teknistä tukea ongelman selvittämisessä ja korjaamisessa.
- Jos virhesanoma tulee jostakin ohjelmasta, katso kyseisen ohjelman ohjeita.

Paristoon liittyvät ongelmat

 **VAROITUS:** Uusi paristo voi räjähtää, jos se asennetaan väärin. Vaihda pariston tilalle vain samanlainen tai vastaavan tyyppinen, valmistajan suosittelema paristo. Hävitä käytetyt paristot valmistajan ohjeiden mukaan.

 **VAROITUS:** Tutustu *Tuotetieto-oppaan* turvallisuusohjeisiin ennen tässä esitettyjen toimenpiteiden suorittamista.


VAIHDA PARISTO. Jos aika ja päivämäärä on asetettava aina uudelleen tietokoneen käynnistämisen jälkeen tai jos käynnistämisen yhteydessä näkyy virheellinen aika tai päivämäärä, vaihda paristo (katso ”Pariston vaihtaminen” sivulla 137). Jos paristo ei edelleenkään toimi kunnolla, ota yhteyttä Dellin (katso ”Avunsaanti” sivulla 180).

Asemaan liittyvät ongelmat



VAROITUS: Tutustu *Tuotetieto-oppaan* turvallisuusohjeisiin ennen tässä esitettyjen toimenpiteiden suorittamista.

VARMISTA, ETTÄ MICROSOFT® WINDOWS® TUNNISTAA ASEMAN.

Valitse Käynnistä  ja Tietokone. Jos levykeasemaa, CD-levyä tai DVD-asemaa ei ole luettelut, tarkista koko järjestelmä virustentorjuntaohjelmalla ja poista mahdolliset virukset. Virukset voivat joskus estää Windows-käyttöjärjestelmää tunnistamasta asemaa.

VARMISTA, ETTÄ ASEMA ON OTETTU KÄYTTÖÖN JÄRJESTELMÄN ASENNUS-OHJELMASSA. Katso ”Järjestelmän asennus” sivulla 168.

TESTAA ASEMA.

- Aseta asemaan toinen levyke, CD-levy tai DVD-levy ja tarkista, että alkuperäinen tallennusväline ei ole viallinen.
- Aseta käynnistystallennusväline asemaan ja käynnistä tietokone uudelleen.

PUHDISTA ASEMA TAI LEVYKE. Katso ”Tietokoneen puhdistaminen” sivulla 176.

TARKISTA KAAPELILIIITÄNNÄT.

SUORITA LAITTEISTON VIANMÄÄRITYS. Katso ”Ohjelmisto- ja laitteisto-ongelmien vianmääritys Windows Vista -käyttöjärjestelmässä” sivulla 82.

SUORITA DELL DIAGNOSTICS -OHJELMA. Katso ”Dell Diagnostics -ohjelman käynnistäminen kiintolevyltä” sivulla 75.

CD- ja DVD-asemaan liittyvät ongelmat



HUOMAUTUS: Nopean CD- tai DVD-aseman täriinä on normaalia ja se saattaa aiheuttaa melua. Tämä ei tarkoita, että asema, CD-levy tai DVD-asema olisi viallinen.



HUOMAUTUS: Maailman eri alueista ja erilaisista levymuodoista johtuen kaikki DVD-levyt eivät toimi kaikissa DVD-asemissa.

SÄÄDÄ WINDOWSIN ÄÄNENVOIMAKKUUTTA.


- Napsauta näytön oikeassa alakulmassa olevaa kaiuttimen kuvaketta.
- Tarkista, että äänenvoimakkuus on päällä napsauttamalla liukusäädintä ja vetämällä sitä ylöspäin.
- Tarkista, että ääntä ei ole mykistetty ja poista kaikkien valittujen valintaruutujen valinnat.

TARKISTA KAIUTTIMIT JA BASSOKAIUTIN. Katso ”Ääneen ja kaiuttimiin liittyvät ongelmat” sivulla 65.

CD/DVD-RW-asemaan liittyvät ongelmat


SULJE MUUT OHJELMAT. CD/DVD-RW-aseman datavirran on oltava keskeytymätöntä kirjoittamisen aikana. Jos virta keskeytyy, tapahtuu virhe. Sulje kaikki ohjelmat ennen CD/DVD-RW-levylle kirjoittamista.

SAMMUTA WINDOWSIN VALMIUSTILA ENNEN CD/DVD-RW-LEVYLLE KIRJOITTAMISTA.

- 1 Valitse Käynnistä  ja Ohjauspaneeli.
- 2 Valitse Järjestelmä ja ylläpito ja Virranhallinta-asetukset.
- 3 Valitse Ensisijaiset suunnitelmat -kohdasta Muuta suunnitelman asetuksia valitulle suunnitelmalle.
- 4 Napsauta Sammuta näyttö -pudotusvalikkoa ja valitse Ei koskaan.

Kiintolevyasemaan liittyvät ongelmat

SUORITA LEVYN TARKISTUS.

- 1 Napsauta Käynnistä  ja Tietokone.
- 2 Napsauta hiiren kakkospainikkeella Paikallinen levy C:.
- 3 Valitse Ominaisuudet.
- 4 Napsauta Työkalut-välilehteä.
- 5 Valitse Virheentarkistus-kohdassa Etsi.
- 6 Valitse Etsi ja yritä korjata virheelliset sektorit.
- 7 Valitse Käynnistä.

HUOMAUTUS: Sinun on kirjaututtava sisään järjestelmänvalvojan oikeuksin tämän toimenpiteen suorittamiseksi.

Sähköpostiin, modeemiin ja Internetiin liittyvät ongelmat



VAROITUS: Tutustu *Tuotetieto-oppaan* turvallisuusohjeisiin ennen tässä esitettyjen toimenpiteiden suorittamista.



HUOMAUTUS: Liitä modeemi vain analogiseen puhelinpistorasiaan. Modeemi ei toimi, jos se liitetään digitaaliseen puhelinverkkoon.

TARKISTA WINDOWS MAIL EXPRESSIN SUOJAUSASETUKSET.

Jos et pysty avaamaan sähköpostiviestien liitetiedostoja, toimi seuraavasti:

- 1 Valitse Windows Mailissa Työkalut, valitse Asetukset ja valitse sitten Suojaus.
- 2 Poista valintamerkki kohdasta Estä sellaisten liitteiden tallentaminen tai avaaminen, jotka voivat sisältää viruksen.
- 3 Valitse Valmis ja sitten OK.


TARKISTA PUHELINJOHDON LIITIN.

TARKISTA PUHELINPISTORASIA.


LIITÄ MODEEMI SUORAAN SEINÄSSÄ OLEVAAN PUHELINPISTORASIAAN.

KÄYTÄ TOISTA PUHELINJOHTOA.

- Tarkista, että puhelinjohto on liitetty modeemiliittimeen.
(Pistorasiassa on vihreä tarra tai sen vieressä on liittimen muotoinen kuvake.)
- Varmista, että tunnet puhelinjohdon napsahtavan paikalleen, kun työnät sen modeemiin.
- Irrota puhelinjohto modeemista ja liitä se puhelimeen. Tarkista, kuuletko valintaääntä.
- Jos johto on myös muiden laitteiden, kuten puhelinvastaajan, faksilaitteen, jännitesuodattimen tai haaroittimen, käytössä, ohita ne ja liitä modeemi puhelimen avulla suoraan seinässä olevaan puhelinpistorasiaan. Jos käyttämäsi johto on yli 3 metriä pitkä, käytä lyhyempää johtoa.

SUORITA MODEM HELPER -DIAGNOSTIIKKAOHJELMA. Valitse Käynnistä , osoita **Kaikki ohjelmat** ja valitse sitten **Modem Helper**. Toimi ongelmien tunnistamisessa ja ratkaisemisessa näyttöön tulevien ohjeiden mukaan. (Modem Helper ei ole käytettävissä kaikissa tietokoneissa.)

TARKISTA, ETTÄ MODEEMI ON YHTEYDESSÄ WINDOWSISIIN.

- 1** Valitse Käynnistä  ja Ohjauspaneeli.
- 2** Valitse **Laitteisto ja äänet**.
- 3** Valitse **Puhelin- ja modeemiasetukset** ja napsauta **Modeemit-välilehti**.
- 4** Valitse modeemisi COM-portti.
- 5** Valitse **Ominaisuudet**, valitse **Diagnostiikka-välilehti** ja valitse sitten **Suorita modeemikysely** tarkistaaksesi, että modeemi on yhteydessä Windowsiin.
Jos modeemi vastaa kaikkiin komentoihin, se toimii kunnolla.

TARKISTA, ETTÄ OLET MUODOSTANUT INTERNET-YHTEYDEN. Tarkista, että olet tilannut Internet-palvelun. Napsauta avatussa Windows Mail -sähköposti-ohjelmassa **Tiedosto**. Jos **Offline-tila**-kohta on valittuna, poista sen valinta ja muodosta Internet-yhteys. Jos tarvitset apua, ota yhteyttä Internet-palveluntarjoajaan.


Virhesanomamat

Jos sanomaa ei ole luettelossa, katso ohjeita käyttöjärjestelmän tai virhesanomien aikana käynnissä olleen ohjelman ohjeista.

A FILENAME CANNOT CONTAIN ANY OF THE FOLLOWING CHARACTERS (TIEDOSTONIMESSÄ EI SAA OLLA SEURAAVIA MERKKEJÄ): \ / : * ? " < > |.

Älä käytä näitä merkkejä tiedostonimissä.

A REQUIRED .DLL FILE WAS NOT FOUND (TARVITTAVAA DLL-TIEDOSTOA EI LÖYDY). Avattavasta ohjelmistosta puuttuu oleellinen tiedosto. Voit poistaa ohjelman ja asentaa sen uudelleen seuraavasti:

- 1 Valitse Käynnistä , valitse Ohjauspaneeli ja valitse sitten Ohjelmat.
- 2 Valitse Ohjelmat ja toiminnot -kohdasta Poista ohjelman asennus.
- 3 Valitse poistettava ohjelma.
- 4 Valitse Poista asennus, Muuta tai Korjaa.
- 5 Katso asennusohjeet ohjelman ohjeista.

Aseman kirjain:\ IS NOT ACCESSIBLE. THE DEVICE IS NOT READY (EI OLE KÄYTETTÄVISSÄ. LAITE EI OLE VALMIS). Asema ei pysty lukemaan levyä. Aseta levy asemaan ja yritä uudelleen.

INSERT BOOTABLE MEDIA (ASETA KÄYNNISTYSTALLENNUSVÄLINE LAITTEESEEN). Aseta käynnistyslevyke tai -CD-levy laitteeseen.

NON-SYSTEM DISK ERROR (MUU KUIN JÄRJESTELMÄLEVYKEVIRHE).

Poista levyke asemasta ja käynnistä tietokone uudelleen.

NOT ENOUGH MEMORY OR RESOURCES. CLOSE SOME PROGRAMS AND TRY AGAIN (MUISTI TAI RESURSSIT EIVÄT RIITÄ. SULJE OHJELMIA JA YRITÄ UUELLEEN).

Sulje kaikki ikkunat ja avaa käytettävä ohjelma. Joskus tietokone on käynnistettävä uudelleen tietokoneen resurssien palauttamiseksi. Suorita tällöin ensimmäiseksi käytettävä ohjelma.

OPERATING SYSTEM NOT FOUND (KÄYTTÖJÄRJESTELMÄÄ EI LÖYDY).

Ota yhteyttä Delliin (katso ”Avunsaanti” sivulla 180).

Näppäimistöön liittyvät ongelmat



VAROITUS: Tutustu *Tuotetieto-oppaan* turvallisuusohjeisiin ennen tässä esitettyjen toimenpiteiden suorittamista.

TARKISTA NÄPPÄIMISTÖN JOHTO.

- Tarkista, että näppäimistön johto on liitetty kunnolla tietokoneeseen.
- Sammuta tietokone (katso ”Tietokoneen sammuttaminen” sivulla 90), kytke näppäimistön johto uudelleen tietokoneen asennuskaavion mukaisella tavalla ja käynnistä tietokone uudelleen.
- Tarkista, että liittimessä ei ole vääntyneitä tai katkenneita piikkejä ja vahingoittuneita tai kuluneita kaapeleita. Suorista vääntyneet piikit.
- Irrota näppäimistön jatkojohdot ja liitä näppäimistö suoraan tietokoneeseen.

TESTAA NÄPPÄIMISTÖ. Liitä oikein toimiva näppäimistö tietokoneeseen ja yritä käyttää sitä.

VARMISTA, ETTÄ USB-PORTIT ON OTETTU KÄYTTÖÖN JÄRJESTELMÄN ASENNUSOHJELMASSA. Katso ”Järjestelmän asennus” sivulla 168.

SUORITA LAITTEISTON VIANMÄÄRITYS. Katso ”Ohjelmisto- ja laitteisto-ongelmien vianmääritys Windows Vista -käyttöjärjestelmässä” sivulla 82.

Lukkiutumiset ja ohjelmistoon liittyvät ongelmat



VAROITUS: Tutustu *Tuotetieto-oppaan* turvallisuusohjeisiin ennen tässä esitettyjen toimenpiteiden suorittamista.

Tietokone ei käynnisty

TARKISTA, ETTÄ VIRTAJOHTO ON KYTKETTY KUNNOLLA TIETOKONEESEEN JA PISTORASIAAN.

Tietokone lakkaa vastaamasta



ILMOITUS: Tietoja voidaan menettää, jos et pysty sammuttamaan tietokonetta käyttöjärjestelmän avulla.

SAMMUTA TIETOKONE. Jos et saa vastausta painamalla jotakin näppäimistön näppäintä tai liikuttamalla hiirtä, paina virtapainiketta vähintään 8 - 10 sekunnin ajan, kunnes tietokone sammuu. Käynnistä tietokone sen jälkeen uudelleen.

Ohjelma lakkaa vastaamasta

LOPETA OHJELMA.

- 1 Paina samanaikaisesti näppäimiä <Ctrl><Shift><Esc>.
- 2 Valitse Sovellukset.
- 3 Valitse ohjelma, joka ei enää vastaa.
- 4 Valitse Lopeta tehtävä.

Ohjelma kaatuu toistuvasti




HUOMAUTUS: Ohjelmiston asennusohjeet on yleensä annettu käyttöoppaassa, levykkeellä tai CD-levyllä.

TARKISTA OHJELMISTON OHJEET. Poista tarvittaessa ohjelman asennus ja asenna ohjelma uudelleen.

Ohjelma on suunniteltu käytettäväksi yhdessä aikaisemman Microsoft® Windows® -käyttöjärjestelmän kanssa

SUORITA OHJATTU OHJELMIEN YHTEENSOPIVUUDEN VARMISTAMINEN.

Ohjatun ohjelmien yhteensopivuuden varmistamisen avulla voit määrittää Windowsin aikaisempia versioita muistuttavan käyttöympäristön. Tällä voit mahdollisesti parantaa Windowsin aikaisempia versioita varten suunniteltujen ohjelmien suorituskykyä.

- 1 Valitse Käynnistä , osoita Ohjauspaneeli → Ohjelmat → Ohjelmat ja toiminnot.
- 2 Valitse Ohjelmat ja toiminnot -kohdasta Käytä vanhempaa ohjelmaa tämän Windows-version kanssa.
- 3 Toimi näytön ohjeiden mukaan.

Näyttö muuttuu kokonaan siniseksi

SAMMUTA TIETOKONE. Jos et saa vastausta painamalla jotakin näppäimistön näppäintä tai liikuttamalla hiirtä, paina virtapainiketta vähintään 8 - 10 sekunnin ajan, kunnes tietokone sammuu. Käynnistä tietokone sen jälkeen uudelleen.

Muut ohjelmistoon liittyvät ongelmat

TARKISTA VIANMÄÄRITYSTÄ KOSKEVAT TIEDOT OHJELMISTON OHJEISTA TAI OTA YHTEYTTÄ OHJELMISTON VALMISTAJAAN.

- Tarkista, että ohjelma on yhteensopiva tietokoneeseen asennetun käyttöjärjestelmän kanssa.
- Tarkista, että tietokone on ohjelmiston suorittamiseen vaadittavien laitteistoa koskevien minimivaatimusten mukainen. Lisätietoja on ohjelmiston ohjeissa.
- Tarkista, että ohjelma on asennettu ja määritetty oikein.
- Tarkista, että laiteohjaimet eivät ole ristiriidassa ohjelman kanssa.
- Poista tarvittaessa ohjelman asennus ja asenna ohjelma uudelleen.

VARMUUSKOPIOI TIEDOSTOT VÄLITTÖMÄSTI.

TARKISTA KIINTOLEVY, LEVYKEASEMAT TAI CD-LEVYT VIRUKSENTORJUNTA-OHJELMALLA.


TALLENNA JA SULJE KAIKKI AVOINNA OLEVAT TIEDOSTOT TAI OHJELMAT JA SAMMUTA TIETOKONE KÄYNNISTÄ-VALIKON KAUTTA.

Mediakortin lukijaan liittyvät ongelmat

ASEMAN KIRJAINTA EI OLE MÄÄRITETTY.

Kun Windows Vista havaitsee mediakortin lukijan, sille määritetään automaattisesti aseman kirjain, joka on seuraava looginen asema kaikkien muiden järjestelmän fyysisten asemien jälkeen. Jos fyysisiä asemia seuraava looginen asema on yhdistetty verkkoasemaan, Windows Vista ei määritä mediakortin lukijalle aseman kirjainta automaattisesti.

Voit määrittää aseman kirjaimen mediakortin lukijalle manuaalisesti seuraavasti:

- 1 Valitse **Käynnistä** , napsauta hiiren kakkospainikkeella **Tietokone** ja valitse **Hallinta**.
- 2 Valitse kehotettaessa **Jatka**.
- 3 Laajenna **Tallennus-kohde** ja valitse **Levyhallinta**.
- 4 Valitse oikeasta ruudusta muutettava aseman kirjain napsauttamalla sitä hiiren kakkospainikkeella.
- 5 Valitse **Muuta asemakirjain ja polku**.
- 6 Valitse **Muuta**.
- 7 Valitse pudotusvalikosta mediakortin lukijalle määritetty uusi aseman kirjain.
- 8 Vahvista valintasi napsauttamalla **OK**.

HUOMAUTUS: Sinun on kirjauduttava sisään järjestelmänvalvojan oikeuksin tämän toimenpiteen suorittamiseksi.

HUOMAUTUS: Mediakortin lukija näkyy yhdistettynä asemana vain silloin, kun se on liitetty. Jokainen neljästä mediakortin lukijasta on yhdistetty asemaan myös silloin, kun niissä ei ole tallennusvälinettä. Jos yrität käyttää mediakortin lukijaa silloin, kun siinä ei ole tallennusvälinettä, saat kehotuksen asettaa tallennusväline laitteeseen.

FLEXBAY-LAITE ON KYTKETTY POIS PÄÄLTÄ.

BIOS-asennuksessa on asetus, jolla FlexBay voidaan kytkeä pois päältä. Asetus näkyy kuitenkin vain silloin, kun tietokoneeseen on asennettu FlexBay-laite. Jos FlexBay-laite on asennettu fyysisesti, mutta se ei toimi, tarkista, että onko se kytketty BIOS-asennuksessa päälle.

Muistiin liittyvät ongelmat



VAROITUS: Tutustu *Tuotetieto-oppaan* turvallisuusohjeisiin ennen tässä esitettyjen toimenpiteiden suorittamista.

JOS SAAT MUISTIN VÄHYDESTÄ ILMOITTAVAN SANOMAN, TOIMI SEURAAVASTI:

- Tallenna ja sulje kaikki avoinna olevat tiedostot ja poistu kaikista avoinna olevista ohjelmista, joita et käytä. Tarkista, ratkaiseeko tämä ongelman.
- Tarkista muistin minimivaatimukset ohjelmiston käyttöoppaasta. Asenna tarvittaessa lisämuistia (katso ”Muistimoduulien asentaminen” sivulla 100).
- Aseta muistimoduulit uudelleen paikoilleen (katso ”Muistin asentaminen” sivulla 101) ja varmista, että tietokoneesi käyttää muistia oikein.
- Suorita Dell Diagnostics -ohjelma (katso ”Dell Diagnostics -ohjelman käynnistäminen kiintolevytä” sivulla 75).

JOS KOHTAAT MUITA MUISTIIN LIITTYVIÄ ONGELMIA, TOIMI SEURAAVASTI:

- Aseta muistimoduulit uudelleen paikoilleen (katso ”Muistin asentaminen” sivulla 101) ja varmista, että tietokoneesi käyttää muistia oikein.
- Varmista, että toimit muistin asennusohjeiden mukaisella tavalla (katso ”Muistimoduulien asentaminen” sivulla 100).
- Tietokone tukee DDR2-muistia. Lisätietoja tietokoneen tukemista muisteista on kohdassa ”Muisti” sivulla 163.
- Suorita Dell Diagnostics -ohjelma (katso ”Dell Diagnostics -ohjelman käynnistäminen kiintolevytä” sivulla 75).

Hiireen liittyvät ongelmat



VAROITUS: Tutustu *Tuotetieto-oppaan* turvallisuusohjeisiin ennen tässä esitettyjen toimenpiteiden suorittamista.

PUHDISTA HIIRI. Hiiren puhdistamista koskevat ohjeet on annettu kohdassa ”Hiiri” sivulla 176.

TARKISTA HIIREN JATKOJOHTO.

- 1 Irrota mahdolliset hiiren jatkojohdot ja kytke hiiri suoraan tietokoneeseen.
- 2 Kytke hiiren johto uudelleen tietokoneen asennuskaavion mukaisella tavalla.


KÄYNNISTÄ TIETOKONE UUELLEEN.

- 1 Paina samanaikaisesti näppäimiä <Ctrl><Esc>, jolloin saat **Käynnistä** -valikon näkyviin.
- 2 Kirjoita u, valitse näppäimistön nuolinäppäimillä **Sammuta** ja paina <Enter>.
- 3 Kun tietokone on sammunut, liitä hiiren johto uudelleen tietokoneen asennuskaavion mukaisella tavalla.
- 4 Käynnistä tietokone.

VARMISTA, ETTÄ USB-PORTIT ON OTETTU KÄYTTÖÖN JÄRJESTELMÄN ASENNUSOHJELMASSA. Katso ”Järjestelmän asennus” sivulla 168.

TESTAA HIIRI. Liitä oikein toimiva hiiri tietokoneeseen ja yritä käyttää sitä.

TARKISTA HIIREN ASETUKSET.

- 1 Valitse **Käynnistä** , valitse **Ohjauspaneeli** ja valitse sitten **Laitteisto ja äänet**.
- 2 Valitse **Hiiri**.
- 3 Yritä säätää asetuksia.

ASENNA HIIRIOHJAIN UUELLEEN. Katso ”Ohjainten ja apuohjelmien asentaminen uudelleen” sivulla 79.

SUORITA LAITTEISTON VIANMÄÄRITYS. Katso ”Ohjelmisto- ja laitteisto-ongelmien vianmääritys Windows Vista -käyttöjärjestelmässä” sivulla 82.

Verkkoon liittyvät ongelmat



VAROITUS: Tutustu *Tuotetieto-oppaan* turvallisuusohjeisiin ennen tässä esitettyjen toimenpiteiden suorittamista.

TARKISTA VERKKOKAAPELIN LIITIN. Tarkista, että verkkokaapeli on tukevasti kiinni sekä tietokoneen takaosassa olevassa verkkoliittimessä että verkkoportissa tai -laitteessa.

TARKISTA VERKON MERKKIVALOT TIETOKONEEN TAKAOSASSA. Jos siirtoyhteyden eheyden merkkivalo ei pala, verkkoliikennettä ei ole. Vaihda verkkokaapeli. Verkon merkkivalojen toiminta on kuvattu kohdassa ”Näppäimet ja merkkivalot” sivulla 166.

KÄYNNISTÄ TIETOKONE UUELLEEN JA KIRJAUDU TAAS VERKKOON.

TARKISTA VERKKOASETUKSET. Ota yhteyttä verkonvalvojaan tai verkon määrittäneeseen henkilöön ja varmista, että verkon asetukset on määritetty oikein ja että verkko toimii.

SUORITA LAITTEISTON VIANMÄÄRITYS. Katso ”Ohjelmisto- ja laitteisto-ongelmien vianmääritys Windows Vista -käyttöjärjestelmässä” sivulla 82.

Virrankäyttöön liittyvät ongelmat



VAROITUS: Tutustu *Tuotetieto-oppaan* turvallisuusohjeisiin ennen tässä esitettyjen toimenpiteiden suorittamista.

JOS VIRRRAN MERKKIVALO EI PALA. Tietokone on joko sammutettu tai se ei saa virtaa.

- Kytke virtajohto uudelleen sekä tietokoneen takaosassa olevaan virtaliittimeen että pistorasiaan.
- Jos tietokone on kytketty ylivirtasuojaan, varmista, että ylivirtasuoja on kytketty pistorasiaan ja että ylivirtasuoja on kytketty päälle. Ohita sähkösuojaukseen tarkoitetut laitteet, ylivirtasuojat ja jatkojohdot tarkistaaksesi, että tietokone käynnistyy asianmukaisesti.
- Testaa pistorasian toiminta esimerkiksi lampulla.

JOS VIRRAN MERKKIVALO PALAA TASAISESTI SINISENÄ JA TIETOKONE EI VASTAA. Katso ”Virran merkkivalot” sivulla 69.

JOS VIRRAN MERKKIVALO VILKKUU SINISENÄ. Tietokone on valmiustilassa. Palauta tietokone normaalikäyttöön painamalla jotakin näppäimistön näppäintä, liikuttamalla hiirtä tai painamalla virtapainiketta.

JOS VIRRAN MERKKIVALO PALAA JATKUVASTI ORANSSINA.

Virrankäyttöön liittyvä ongelma tai laitteen sisäinen toimintahäiriö.

- Tarkista, että 12 voltin virtaliitin (12V) on liitetty kunnolla emolevyyn (katso ”Emolevyn osat” sivulla 94).
- Tarkista, että päävirtajohto ja etupaneelin kaapeli on liitetty kunnolla emolevyyn (katso ”Emolevyn osat” sivulla 94).

JOS VIRRAN MERKKIVALO VILKKUU ORANSSINA. Tietokone saa virtaa, mutta laitteessa saattaa olla toimintahäiriö tai se on asennettu väärin.

- Irrota muistimoduulit ja asenna ne uudelleen (katso ”Emolevyn osat” sivulla 94).
- Irrota kaikki kortit ja asenna ne uudelleen (katso ”Kortit” sivulla 103).
- Irrota mahdollinen grafiikkakortti ja asenna se uudelleen (katso ”PCI- tai PCI Express -kortin irrottaminen” sivulla 110).

POISTA HÄIRIÖT. Häiriöiden mahdollisia syitä ovat:

- virran, näppäimistön ja hiiren jatkojohdot
- liian monta laitetta ylivirtasuojassa
- liian monta ylivirtasuojaa liitetty samaan pistorasiaan.

Tulostimeen liittyvät ongelmat



VAROITUS: Tutustu *Tuotetieto-oppaan* turvallisuusohjeisiin ennen tässä esitettyjen toimenpiteiden suorittamista.



HUOMAUTUS: Jos tarvitset tulostimeen liittyvää teknistä tukea, ota yhteyttä tulostimen valmistajaan.

TARKISTA TULOSTIMEN OHJEET. Tulostimen ohjeissa on asennukseen ja vianmääritykseen liittyviä tietoja.


TARKISTA, ETTÄ TULOSTIN ON KÄYNNISTETTY.

TARKISTA TULOSTINKAAPELEIDEN LIITÄNNÄT.

- Tulostimen ohjeissa on kaapeliliitännöihin liittyviä tietoja.
- Tarkista, että tulostinkaapelit on liitetty kunnolla tulostimeen ja tietokoneeseen (katso ”Tulostimen asentaminen” sivulla 23).

TESTAA PISTORASIA. Testaa pistorasian toiminta esimerkiksi lampulla.

TARKISTA, ETTÄ WINDOWS TUNNISTAA TULOSTIMEN.

- 1 Valitse Käynnistä , valitse Ohjauspaneeli ja valitse sitten Laitteisto ja äänet.
- 2 Valitse Tulostimet. Jos tulostin on lueteltu, napsauta tulostimen kuvaketta hiiren kakkospainikkeella.
- 3 Valitse Ominaisuudet ja napsauta Portit-välilehteä. Varmista, että Tulosta porttiin: -asetukseksi on valittu USB.

ASENNA TULOSTINOHJAIN UUDELLEEN. Katso ohjeet tulostimen ohjeista.

Skanneriin liittyvät ongelmat



VAROITUS: Tutustu *Tuotetieto-oppaan* turvallisuusohjeisiin ennen tässä esitettyjen toimenpiteiden suorittamista.



HUOMAUTUS: Jos tarvitset skanneriin liittyvää teknistä tukea, ota yhteyttä skannerin valmistajaan.

TARKISTA SKANNERIN OHJEET. Skannerin ohjeissa on asennukseen ja vianmääritykseen liittyviä tietoja.

AVAA SKANNERIN LUKITUS. Tarkista, että skannerin lukitus on avattu, jos laitteessa on lukituskieleke tai -painike.

KÄYNNISTÄ TIETOKONE UUELLEEN JA KOKEILE SKANNERIA UUELLEEN.

TARKISTA KAAPELILIITÄNNÄT.

- Skannerin ohjeissa on kaapeliliitännöihin liittyviä tietoja.
- Tarkista, että skannerin kaapelit on liitetty kunnolla skanneriin ja tietokoneeseen.

TARKISTA, ETTÄ WINDOWS TUNNISTAA SKANNERIN.

1 Valitse Käynnistä , valitse Ohjauspaneeli ja valitse sitten Laitteisto ja äänet.

2 Valitse Skannerit ja kamerat.

Jos skanneri on luettelossa, Windows tunnistaa sen.

ASENNA SKANNERIOHJAIN UUELLEEN. Katso ohjeet skannerin ohjeista.

Ääneen ja kaiuttimiin liittyvät ongelmat



VAROITUS: Tutustu *Tuotetieto-oppaan* turvallisuusohjeisiin ennen tässä esitettyjen toimenpiteiden suorittamista.

Kaiuttimista ei kuulu ääntä



HUOMAUTUS: Joidenkin MP3-soitinten äänenvoimakkuuden säädöt ohittavat Windowsin äänenvoimakkuusasetukset. Jos olet kuunnellut MP3-kappaleita, tarkista, että et ole vähentänyt äänenvoimakkuutta tai hiljentänyt sitä kokonaan.

TARKISTA KAIUTTIMIEN KAAPELILIITÄNNÄT. Tarkista, että kaiuttimet on liitetty niiden mukana toimitetun asennuskaavion mukaisesti. Jos olet hankkinut äänikortin, tarkista, että kaiuttimet on liitetty korttiin.

VARMISTA, ETTÄ OIKEA ÄÄNIRATKAISU ON OTETTU KÄYTTÖÖN BIOS-ASENNUS-OHJELMASSA. Katso ”Järjestelmän asennus” sivulla 168.

TARKISTA, ETTÄ BASSOKAIUTIN JA KAIUTTIMIT ON KYTKETTY PÄÄLLE.

Perehdy kaiuttimien mukana toimitettuun asennuskaavioon. Jos kaiuttimet on varustettu äänenvoimakkuuden säätimillä, poista vääristymät säätämällä äänenvoimakkuutta, bassoa tai diskanttia.

SÄÄDÄ WINDOWSIN ÄÄNENVOIMAKKUUTTA. Napsauta tai kaksoisnapsauta näytön oikeassa alakulmassa olevaa kaiuttimen kuvaketta. Tarkista, että äänenvoimakkuutta on lisätty ja että ääntä ei ole mykistetty.

IRROTA KUULOKKEET KUULOKELIITTIMESTÄ. Kaiuttimien ääni mykistetään automaattisesti, kun tietokoneen etupaneelissa olevaan kuulokeliittimeen liitetään kuulokkeet.

TESTAA PISTORASIA. Testaa pistorasian toiminta esimerkiksi lampulla.

POISTA MAHDOLLISET HÄIRIÖT. Sammuta lähellä olevat tuulettimet, loisteputkivalot tai halogeenilamput häiriöitä etsiessäsi.

ASENNA ÄÄNIOHJAIN UDELLEEN. Katso ”Ohjainten asentaminen manuaalisesti uudelleen” sivulla 81.

SUORITA LAITTEISTON VIANMÄÄRITYS. Katso ”Ohjelmisto- ja laitteisto-ongelmien vianmääritys Windows Vista -käyttöjärjestelmässä” sivulla 82.

Kuulokkeista ei kuulu ääntä

TARKISTA KUULOKKEEN KAAPELILIITÄNNÄT. Tarkista, että kuulokejohto on liitetty kunnolla kuulokeliittimeen (katso ”Tietokone edestä” sivulla 15).

SÄÄDÄ WINDOWSIN ÄÄNENVOIMAKKUUTTA. Napsauta tai kaksoisnapsauta näytön oikeassa alakulmassa olevaa kaiuttimen kuvaketta. Tarkista, että äänenvoimakkuutta on lisätty ja että ääntä ei ole mykistetty.

VARMISTA, ETTÄ OIKEA ÄÄNIRATKAISU ON OTETTU KÄYTTÖÖN BIOS-ASENNUS-OHJELMASSA. Katso ”Järjestelmän asennus” sivulla 168.

Kuvaan ja näyttöön liittyvät ongelmat



VAROITUS: Tutustu *Tuotetieto-oppaan* turvallisuusohjeisiin ennen tässä esitettyjen toimenpiteiden suorittamista.



HUOMAUTUS: Näytön ohjeet sisältävät vianmääritykseen liittyviä tietoja.

Jos näyttö on tyhjä

TARKISTA NÄYTÖN KAAPELILIITÄNNÄT.

- Tarkista, että grafiikkakortin johto on liitetty tietokoneen asennuskaavion mukaisella tavalla.
Jos tietokoneeseen on asennettu lisävarusteena saatava videokortti, tarkista, että näytön kaapeli on liitetty korttiin eikä emolevyssä olevaan videoliitimeen.
- Jos käytät grafiikkakortin kanssa jatkojohtoa, jonka irrottaminen ratkaisee ongelman, johto on viallinen.
- Vaihda tietokoneen ja näytön virtajohtot keskenään ja tarkista, onko virtajohto viallinen.
- Tarkista, että liittimessä ei ole väänntyneitä tai katkenneita piikkejä.
(On normaalia, että näytön johdon liittimistä puuttuu piikkejä.)

TARKISTA NÄYTÖN VIRRAN MERKKIVALO. Jos merkkivalo ei pala, paina virtapainiketta ja varmista, että näyttö käynnistyy. Jos merkkivalo palaa tai vilkkuu, näyttö saa virtaa. Jos virran merkkivalo vilkkuu, paina jotakin näppäimistön näppäintä tai liikuta hiirtä.

TESTAA PISTORASIA. Testaa pistorasian toiminta esimerkiksi lampulla.

Jos ruutua on vaikea lukea


TARKISTA NÄYTÖN ASETUKSET. Perehdy näytön ohjeissa oleviin ohjeisiin, jotka liittyvät kontrastin ja kirkkauden säätämiseen, näytön magneettisuuden poistamiseen (degauss) ja näytön itsetestauksen suorittamiseen.

SIIRRÄ BASSOKAIUTIN KAUEMMAS NÄYTÖSTÄ. Jos kaiutinjärjestelmään kuuluu bassokaiutin, varmista, että bassokaiutin on vähintään 60 cm etäisyydellä näytöstä.

SIIRRÄ NÄYTTÖ KAUEMMAS ULKOISISTA VIRTALÄHTEISTÄ. Tuulettimet, loisteputkivalot, halogeenilamput ja muut sähkökäyttöiset laitteet voivat saada näytöllä olevan kuvan värisemään. Sammuta kaikki lähellä olevat laitteet häiriötä etsiessäsi.

KÄÄNNÄ NÄYTTÖÄ AURINGONVALON AIHEUTTAMIEN HEIJASTUSTEN JA MAHDOLLISTEN HÄIRIÖIDEN POISTAMISEKSI.

SÄÄDÄ WINDOWSIN NÄYTTÖASETUKSIA.

- 1 Valitse Käynnistä , valitse Ohjauspaneeli ja valitse sitten Ulkoasu ja mukauttaminen.
- 2 Valitse Mukauttaminen-kohdasta Säädä näytön tarkkuutta.
- 3 Kokeile erilaisia Näytön tarkkuus- ja Värien määrä -asetuksia.

Vianmäärittästyökalut

Virran merkkivalot

 **VAROITUS:** Tutustu *Tuotetieto-oppaan* turvallisuusohjeisiin ennen tässä esitettyjen toimenpiteiden suorittamista.

Tietokoneen etupaneelissa sijaitseva virtapainikkeen merkkivalo (kaksivärinen LED) osoittaa erilaisia tiloja syttymällä ja vilkkumalla tai palamalla tasaisesti.

- Jos virran merkkivalo ei pala, tietokone on joko sammutettu tai se ei saa virtaa.
 - Kytke virtajohto uudelleen sekä tietokoneen takaosassa olevaan virtaliittimeen että pistorasiaan.
 - Jos tietokone on kytketty ylivirtasuojaan, varmista, että ylivirtasuoja on kytketty pistorasiaan ja että ylivirtasuoja on kytketty päälle. Ohita sähkösuojaukseen tarkoitetut laitteet, ylivirtasuojat ja jatkojohdot tarkistaaksesi, että tietokone käynnistyy asianmukaisesti.
 - Testaa pistorasian toiminta esimerkiksi lampulla.
- Jos virran merkkivalo palaa tasaisesti sinisenä ja tietokone ei vastaa, toimi seuraavasti:
 - Tarkista, että näyttö on liitetty ja kytketty päälle.
 - Jos näyttö on liitetty ja kytketty päälle, katso ”Äänimerkkikoodit” sivulla 70.
- Jos virran merkkivalo vilkkuu sinisenä, tietokone on valmiustilassa. Palauta tietokone normaalikäyttöön painamalla jotakin näppäimistön näppäintä, liikuttamalla hiirtä tai painamalla virtapainiketta. Jos virran merkkivalo palaa sinisenä ja tietokone ei vastaa, toimi seuraavasti:
 - Tarkista, että näyttö on liitetty ja kytketty päälle.
 - Jos näyttö on liitetty ja kytketty päälle, katso ”Äänimerkkikoodit” sivulla 70.

- Jos virran merkkivalo vilkkuu oranssina, tietokone saa virtaa, mutta laitteessa saattaa olla toimintahäiriö tai se on asennettu väärin.
 - Irrota muistimoduulit ja asenna ne uudelleen (katso ”Muisti” sivulla 99).
 - Irrota kaikki kortit ja asenna ne uudelleen (katso ”Kortit” sivulla 103).
 - Irrota mahdollinen grafiikkakortti ja asenna se uudelleen (katso ”Kortit” sivulla 103).
- Jos virran merkkivalo palaa tasaisesti oranssina, kyseessä voi olla virrankäyttöön liittyvä ongelma tai laitteen sisäinen toimintahäiriö.
 - Tarkista, että kaikki virtajohdot on liitetty kunnolla emolevyyn (katso ”Emolevyn osat” sivulla 94).
 - Tarkista, että päävirtajohto ja etupaneelin kaapeli on liitetty kunnolla emolevyyn (katso ”Emolevyn osat” sivulla 94).

Äänimerkkikoodit

Tietokone saattaa antaa äänimerkkejä käynnistyksen aikana, jos näyttö ei pysty näyttämään virheitä tai ongelmia. Nämä äänimerkit (eli äänimerkkikoodit) ilmaisevat, mikä ongelma on kyseessä. Yksi mahdollinen äänimerkkikoodi muodostuu kolmesta peräkkäisestä lyhyestä äänimerkistä. Tämä äänimerkkikoodi ilmaisee, että tietokoneessa on mahdollisesti ilmennyt emolevyyn liittyvä virhe.

Jos tietokone antaa äänimerkin käynnistyksen aikana, toimi seuraavasti:

- 1 Kirjoita äänimerkkikoodi muistiin.
- 2 Selvitä Dell Diagnostics -ohjelman avulla mahdollinen vakavampi syy (katso ”Dell Diagnostics” sivulla 74).

Koodi (peräkäiset lyhyet äänimerkit)	Kuvaus	Ehdotettu ongelman ratkaisu
3	Mahdollinen emolevyn liittyvä virhe.	Ota yhteyttä Delliin.
1	BIOS-tarkistus-summavirhe. Mahdollinen emolevyn liittyvä virhe.	Ota yhteyttä Delliin.
5	Reaaliaikaisen kellon virhe. Mahdollinen paristoon tai emolevyn liittyvä virhe.	1 Vaihda paristo (katso ”Pariston vaihtaminen” sivulla 137). 2 Jos ongelma jatkuu, ota yhteyttä Delliin.
4	RAM-luku- tai -kirjoitusvirhe.	1 Tarkista, että muistimoduulin/muistiliittimen sijoitukselle ei ole asetettu mitään erikoisvaatimuksia (katso ”Muistimoduulien asentaminen” sivulla 100). 2 Varmista, että asentamasi muistimoduulit ovat yhteensopivia tietokoneen kanssa (katso ”Muistimoduulien asentaminen” sivulla 100). 3 Jos ongelma jatkuu, ota yhteyttä Delliin.
2	Muisti-moduuleja ei havaittu.	1 Jos tietokoneessa on asennettuna kaksi muisti-moduulia tai enemmän, irrota moduulit ja asenna yksi moduuli uudelleen (katso ”Muistin asentaminen” sivulla 101). Käynnistä tietokone sen jälkeen uudelleen. Jos tietokone käynnistyy normaalisti, asenna toinen moduuli takaisin. Jatka, kunnes löydät viallisen moduulin tai onnistut asentamaan kaikki moduulit ilman virheitä. 2 Jos mahdollista, asenna tietokoneeseen samaa tyyppiä oleva toimiva muistimoduuli (katso ”Muistin asentaminen” sivulla 101). 3 Jos ongelma jatkuu, ota yhteyttä Delliin.
6	Näytön BIOS-testin virhe.	Ota yhteyttä Delliin.

Järjestelmäsanomat



HUOMAUTUS: Jos saamaasi sanomaa ei ole taulukossa, katso ohjeita käyttöjärjestelmän tai, kun virhesanoma saatiin, käynnissä olleen ohjelman ohjeista.

ALERT! PREVIOUS ATTEMPTS AT BOOTING THIS SYSTEM HAVE FAILED AT CHECKPOINT [NNNN]. FOR HELP IN RESOLVING THIS PROBLEM, PLEASE NOTE THIS CHECKPOINT AND CONTACT DELL TECHNICAL SUPPORT. (HÄLYTYS! JÄRJESTELMÄN AIKAISEMMAT KÄYNNISTYSRITYKSET EPÄONNISTUIVAT TARKISTUSPISTEESSÄ [NNNN]. JOS TARVITSET APUA ONGELMAN RATKAISEMISESSA, MERKITSE TARKISTUSPISTE MUISTIIN JA OTA YHTEYTTÄ DELLIN TEKNISEEN TUKEEN.) Tietokoneen käynnistysrutiinin suorittaminen epäonnistui saman virheen vuoksi kolme kertaa peräkkäin (jos tarvitset apua, katso ”Avunsaanti” sivulla 180).

CMOS CHECKSUM ERROR (CMOS-TARKISTUSSUMMAVIRHE). Mahdollinen emolevyyn liittyvä virhe tai RTC-pariston varaus on lopussa. Vaihda paristo (jos tarvitset apua, katso ”Pariston vaihtaminen” sivulla 137 tai ”Avunsaanti” sivulla 180).

CPU FAN FAILURE (KESKUSYKSİKÖN TUULETTIMEN VIRHE). Keskusyksikön tuulettimen virhe. Vaihda keskusyksikön tuuletin (katso ”Suorittimen tuulettimen irrottaminen” sivulla 150).

DISKETTE DRIVE 0 SEEK FAILURE (LEVYKEASEMAN 0 HAKUVIRHE).

Kaapeli on ehkä irronnut tai tietokoneen kokoonpanotiedot eivät ehkä vastaa laitteistokokoonpanoa. Tarkista kaapeliliitännät (jos tarvitset apua, katso ”Avunsaanti” sivulla 180).

DISKETTE READ FAILURE (LEVYKKEEN LUKUVIRHE). Levyke on ehkä viallinen tai kaapeli on ehkä irronnut. Vaihda levyke ja tarkista kaapeliliitännät.

HARD-DISK DRIVE FAILURE (KIINTOLEVYASEMAN VIRHE). Mahdollinen kiintolevyvirhe HDD POST -toiminnon aikana. Tarkista kaapelit ja vaihda kiintolevyt (jos tarvitset apua, katso ”Avunsaanti” sivulla 180).

HARD-DISK DRIVE READ FAILURE (KIINTOLEVYASEMAN LUKUVIRHE).

Mahdollinen kiintolevyvirhe kiintolevyaseman käynnistystestin aikana (jos tarvitset apua, katso ”Avunsaanti” sivulla 180).

KEYBOARD FAILURE (NÄPPÄIMISTÖVIRHE). Näppäimistövirhe tai näppäimistön kaapeli on irronnut (katso ”Näppäimistöön liittyvät ongelmat” sivulla 55).

NO BOOT DEVICE AVAILABLE (KÄYNNISTYSLAITETTA EI OLE KÄYTETTÄVISSÄ).

Kiintolevyllä ei ole käynnistysosiota, levykeasemassa ei ole käynnistyslevyettä, kiintolevy- tai levykeaseman kaapeli on irronnut tai käynnistyslaitetta ei ole olemassa.

- Jos käynnistyslaitteena on levykeasema, varmista, että käynnistyslevyke on asetettu levykeasemaan.
- Jos käynnistyslaitteena on kiintolevy, varmista, että kaapelit on liitetty ja että kiintolevy on asennettu oikein ja osioitu käynnistyslaitteeksi.
- Avaa järjestelmän asennusohjelma ja varmista, että käynnistysjärjestys on oikein (katso ”Järjestelmän asennusohjelman käynnistäminen” sivulla 168).

NO TIMER TICK INTERRUPT (KELLOJAKSON KESKEYTYSTÄ EI OLE).

Mahdollinen emolevyn piirin toimintahäiriö tai emolevyn virhe (jos tarvitset apua, katso ”Avunsaanti” sivulla 180).

NON-SYSTEM DISK OR DISK ERROR (MUU KUIN JÄRJESTELMÄLEVYKE TAI LEVYKEVIRHE). Vaihda levyke toiseen levykkeeseen, jossa on käynnistettävä käyttöjärjestelmä, tai poista levyke asemasta A ja käynnistä tietokone uudelleen.

NOT A BOOT DISKETTE (EI KÄYNNISTYSLEVYKE). Aseta käynnistyslevyke asemaan ja käynnistä tietokone uudelleen.

USB OVER CURRENT ERROR (USB-LAITTEEN YLIJÄNNITEVIRHE).

Irrota USB-laite. Käytä USB-laitteen kanssa ulkoista virtalähdettä.

NOTICE — HARD DRIVE SELF MONITORING SYSTEM HAS REPORTED THAT A PARAMETER HAS EXCEEDED ITS NORMAL OPERATING RANGE. DELL RECOMMENDS THAT YOU BACK UP YOUR DATA REGULARLY. A PARAMETER OUT OF RANGE MAY OR MAY NOT INDICATE A POTENTIAL HARD DRIVE PROBLEM. (ILMOITUS: KIINTOLEVYN ITSEVALVONTAJÄRJESTELMÄ ON ILMOITANUT, ETTÄ JOKIN PARAMETRI ON NORMAALIN KÄYTTÖALUEENSA ULKOPUOLELLA. DELL SUOSITTELEE, ETTÄ VARMUUSKOPIOIT TIETOSI SÄÄNNÖLLISESTI. ALUEEN ULKOPUOLELLA OLEVA PARAMETRI VIITTAÄ MAHDOLLISESTI KIINTOLEVYN VIRHEESEEN.). S.M.A.R.T-virhe, mahdollinen kiintolevyvirhe. Tämä toiminto voidaan ottaa käyttöön tai poistaa käytöstä BIOS-asetuksissa.

Dell Diagnostics



VAROITUS: Tutustu *Tuotetieto-oppaan* turvallisuusohjeisiin ennen tässä esitettyjen toimenpiteiden suorittamista.

Dell Diagnostics -ohjelman käyttötilanteet

Jos tietokoneen käytössä ilmenee ongelmia, suorita kohdan ”Lukkiutumiset ja ohjelmistoon liittyvät ongelmat” tarkistukset (katso ”Lukkiutumiset ja ohjelmistoon liittyvät ongelmat” sivulla 56) ja suorita Dell Diagnostics -ohjelma ennen kuin otat yhteyttä Dellin tekniseen tukeen.

Suosittelemme, että tulostat nämä toimenpiteet ennen jatkamista.



ILMOITUS: Dell Diagnostics -ohjelma toimii vain Dell™-tietokoneissa.



HUOMAUTUS: *Drivers and Utilities*-levy on lisävaruste, eikä sitä välttämättä toimiteta tietokoneen mukana.

Katso ”Järjestelmän asennus” sivulla 168, tarkista tietokoneen kokoonpanotiedot ja varmista, että testattava laite näkyy asennusohjelmassa ja on määritetty aktiiviseksi.

Käynnistä Dell Diagnostics -ohjelma kiintolevyltä tai *Drivers and Utilities* -CD-levyltä.

Dell Diagnostics -ohjelman käynnistäminen kiintolevytä

Dell Diagnostics -ohjelma sijaitsee kiintolevyn piilotetussa diagnostiikka-apuohjelmaosiossa.



HUOMAUTUS: Jos tietokoneen näytöllä ei ole kuvaa, katso "Avunsaanti" sivulla 180.

- 1 Varmista, että tietokone on kytketty pistorasiaan, joka varmasti toimii.
- 2 Käynnistä tietokone (tai käynnistä se uudelleen).
- 3 Kun DELL™-logo tulee näyttöön, paina heti <F12>. Valitse käynnistysvalikosta **Utility Partition** ja paina Enter.



HUOMAUTUS: Jos odotat liian kauan ja käyttöjärjestelmän logo tulee näyttöön, odota, kunnes näyttöön tulee Microsoft® Windows® -työpöytä, sammuta tietokone ja yritä uudelleen.



HUOMAUTUS: Jos näyttöön tulee sanoma, jonka mukaan diagnostiikka-ohjelman osiota ei löydy, voit suorittaa Dell-diagnostiikkaohjelman *Drivers and Utilities*-levyltä.

- 4 Käynnistä kiintolevyn diagnostiikka-apuohjelmaosiossa oleva Dell Diagnostics -ohjelma painamalla mitä tahansa näppäintä.

Dell Diagnostics -ohjelman käynnistäminen *Drivers and Utilities*-levyltä

- 1 Aseta *Drivers and Utilities* -levy asemaan.
- 2 Sammuta tietokone ja käynnistä se uudelleen.

Kun DELL™-logo tulee näyttöön, paina heti <F12>.



HUOMAUTUS: Jos odotat liian kauan ja käyttöjärjestelmän logo tulee näyttöön, odota, kunnes näyttöön tulee Microsoft® Windows® -työpöytä, sammuta tietokone ja yritä uudelleen.



HUOMAUTUS: Seuraavat vaiheet muuttavat käynnistysjärjestystä vain yhden käynnistyksen ajaksi. Seuraavan käynnistyksen aikana tietokone käynnistyy järjestelmäasetuksissa määritetyn laiteluettelon mukaisesti.

- 3 Kun käynnistysjärjestysluettelo tulee näyttöön, valitse CD/DVD/CD-RW -vaihtoehto ja paina <Enter>.
- 4 Valitse näyttöön tulevasta valikosta **Boot from CD-ROM** (Käynnistä CD-levyltä) ja paina <Enter>.
- 5 Käynnistä CD-levyn valikko kirjoittamalla 1 ja jatka painamalla <Enter>.

- 6 Valitse **Run the 32 Bit Dell Diagnostics** (Suorita 32-bittinen Dell Diagnostics -ohjelma) numeroidusta luettelosta. Jos luettelossa on useita versioita, valitse käyttämäsi tietokonetta vastaava versio.
- 7 Kun näyttöön tulee Dell Diagnostics -ohjelman **Main Menu** (Päävalikko), valitse suoritettava testi.

Dell Diagnostics -ohjelman päävalikko

- 1 Kun Dell Diagnostics -ohjelma on käynnistynyt ja **Main Menu** (Päävalikko) -näyttö on tullut näyttöön, napsauta haluamasi vaihtoehdon painiketta.



HUOMAUTUS: Suosittelemme, että valitset **Test System** (Testaa järjestelmä) ja suoritat tietokoneelle täydellisen tarkistuksen.

Vaihtoehto	Toiminto
Test Memory (Testaa muisti)	Suorita itsenäinen muistitesti.
Test System (Testaa järjestelmä)	Suorita järjestelmän vianmääritysohjelma.
Exit (Lopeta)	Lopeta vianmääritysohjelman käyttö.

- 2 Kun olet valinnut päävalikosta **Test System** (Testaa järjestelmä) -vaihtoehdon, näyttöön tulee seuraava valikko:



HUOMAUTUS: Suosittelemme, että valitset alla olevasta valikosta **Extended Test** (Laaja testi) -vaihtoehdon ja testaat tietokoneen laitteet perusteellisemmin.

Vaihtoehto	Toiminto
Express Test (Pikatesti)	Tarkistaa järjestelmän laitteet nopeasti. Tarkistus kestää tavallisesti 10 - 20 minuuttia.
Extended Test (Laaja testi)	Tarkistaa järjestelmän laitteet perusteellisesti. Tarkistus kestää tavallisesti tunnin tai enemmän.
Custom Test (Mukautettu testi)	Käytä tätä vaihtoehtoa, jos haluat tarkistaa jonkin tietyn laitteen tai mukauttaa suoritettavia tarkistuksia.
Symptom Tree (Ongelmapuu)	Tämän vaihtoehdon avulla voit valita testin oireiden perusteella. Tämä vaihtoehto luettelee tavallisimmat oireet.

- 3 Jos ongelma löydetään testin aikana, näyttöön tulee sanoma, jossa ilmoitetaan virhekoodi ja ongelman kuvaus. Kirjoita virhekoodi ja ongelman kuvaus muistiin ja katso ”Avunsaanti” sivulla 180.



HUOMAUTUS: Tietokoneen huoltomerkki näkyy kunkin testinäytön yläosassa. Kun otat yhteyttä Delliin, tekninen tuki kysyy sinulta huoltomerkin numeroa.

- 4 Jos suoritat testin käyttämällä **Custom Test** (Mukautettu testi)- tai **Symptom Tree** (Ongelmapuu) -vaihtoehtoa, saat lisätietoja napsauttamalla seuraavassa taulukossa kuvattuja välilehtiä.

Välilehti	Toiminto
Results (Tulokset)	Näyttää testin tulokset ja havaitut virhetilanteet.
Errors (Virheet)	Näyttää havaitut virhetilanteet, virhekoodit ja ongelmakuvauksen.
Help (Ohje)	Sisältää kuvauksen testistä ja saattaa ilmoittaa testin suorittamiseen liittyviä vaatimuksia.
Configuration (Kokoonpano)	Näyttää valitun laitteen laitteistokokoonpanon. Dell Diagnostics -ohjelma saa kaikkien laitteiden kokoonpanotiedot järjestelmän asennusohjelmasta, muistista ja sisäisistä testeistä. Kaikki tiedot näytetään näytön vasemmassa reunassa olevassa laiteluettelossa. Laiteluettelossa ei välttämättä ole kaikkien tietokoneeseen asennettujen komponenttien tai tietokoneeseen liitettyjen laitteiden nimiä.
Parameters (Parametrit)	Voit mukauttaa testiä muuttamalla testiasetuksia.

- 5 Kun testit on suoritettu, sulje testi-ikkuna, jotta pääset takaisin **Main Menu** (Päävalikko) -näytölle. Lopeta Dell Diagnostics -ohjelma ja käynnistä tietokone uudelleen sulkemalla **Main Menu** (Päävalikko) -näyttö.
- 6 Poista *Drivers and Utilities* -levy asemasta (tarvittaessa).

Ohjaimet

Mikä ohjain on?

Ohjain on ohjelma, joka hallitsee laitteita, kuten tulostinta, hiirtä tai näppäimistöä. Kaikki laitteet vaativat ohjainohjelman.

Ohjain toimii ”kääntäjänä” laitteen ja muiden laitetta käyttävien ohjelmien välillä. Jokaisella laitteella on omat erikoiskomentonsa, jotka vain ohjain tunnistaa.

Dell toimittaa tietokoneen siten, että kaikki tarvittavat ohjaimet on asennettu valmiiksi. Mitään asennusta tai asetusten määrittämistä ei tarvita.



ILMOITUS: *Drivers and Utilities* -levyllä voi olla muihin käyttöjärjestelmiin tarkoitettuja ohjaimia, joita ei ole asennettu tietokoneeseen. Varmista, että asennat vain omaan käyttöjärjestelmääsi sopivia ohjelmia.

Monet ohjaimet, kuten näppäimistöohjain, toimitetaan Microsoft Windows -käyttöjärjestelmän mukana. Ohjainten asentaminen saattaa olla tarpeen, jos päivität käyttöjärjestelmän


- asennat käyttöjärjestelmän uudelleen
- liität tai asennat uuden laitteen.

Ohjainten tunnistaminen

Jos sinulla on ongelmia jonkin laitteen kanssa, tutki, johtuvatko ongelmat ohjaimesta. Päivitä ohjain tarvittaessa.



HUOMAUTUS: Sinun on kirjaututtava sisään järjestelmänvalvojan oikeuksin tämän toimenpiteen suorittamiseksi.

- 1 Valitse **Käynnistä**  ja napsauta hiiren kakkospainikkeella **Tietokone**.
- 2 Valitse **Ominaisuudet** → **Laittehallinta**.



HUOMAUTUS: Näyttöön voi tulla **Käyttäjätilien valvonta** -ikkuna (Tehtävät-ikkunan alapuolella vasemmalla). Jos olet tietokoneen järjestelmänvalvoja, valitse **Jatka**. Jatka muussa tapauksessa ottamalla yhteyttä järjestelmänvalvojaan.

Käy luettelo vierittämällä läpi ja katso, onko jonkin laitteen kuvakkeessa huutomerkki (keltainen ympyrä, jossa on [!]).

Jos laitteen nimen vieressä on huutomerkki, ohjain on mahdollisesti asennettava uudelleen tai on asennettava uusi ohjain (katso ”Ohjainten ja apuohjelmien asentaminen uudelleen” sivulla 79).

Ohjainten ja apuohjelmien asentaminen uudelleen




ILMOITUS: Dell™-tietokoneiden hyväksytyt ohjaimet löytyvät Dellin tukisivustosta osoitteesta support.dell.com ja *Drivers and Utilities* -levyltä. Jos käytät muualta hankittuja ohjaimia, tietokone ei välttämättä toimi oikein.

Windowsin laiteohjaimen palautustoiminto

Jos tietokoneen toiminnassa ilmenee ongelmia ohjaimen asentamisen tai päivittämisen jälkeen, korvaa ohjain sen aikaisemmin asennetulla versiolla Windowsin laiteohjaimen palautustoiminnon avulla.



HUOMAUTUS: Sinun on kirjaututtava sisään järjestelmänvalvojan oikeuksin tämän toimenpiteen suorittamiseksi.

- 1 Valitse **Käynnistä**  ja napsauta hiiren kakkospainikkeella **Tietokone**.
- 2 Valitse **Ominaisuudet** → **Laitehallinta**.



HUOMAUTUS: Näyttöön voi tulla **Käyttäjätilien valvonta** -ikkuna. Jos olet tietokoneen järjestelmänvalvoja, valitse **Jatka**. Avaa Laitehallinta muussa tapauksessa ottamalla yhteyttä järjestelmänvalvojaan.

- 3 Napsauta hiiren kakkospainikkeella laitetta, jonka uusi ohjain on asennettu, ja valitse **Ominaisuudet**.
- 4 Valitse **Ohjain-välilehti** → **Aikaisempi ohjain**.

Jos laiteohjaimen palautustoiminto ei ratkaise ongelmaa, käytä Järjestelmän palauttaminen -toimintoa (”Käyttöjärjestelmän palauttaminen” sivulla 82) ja palauta käyttöjärjestelmä siihen toimintatilaan, jossa se oli ennen uuden ohjaimen asentamista.

***Drivers and Utilities* -levyn käyttäminen**

Jos laiteohjaimen palautustoiminto tai Järjestelmän palauttaminen -toiminto ("Käyttöjärjestelmän palauttaminen" sivulla 82) eivät ratkaise ongelmaa, asenna ohjain *Drivers and Utilities* -levyltä uudelleen.

- 1 Kun näet Windowsin työpöydän, aseta *Drivers and Utilities* -levy asemaan. Jos käytät *Drivers and Utilities* -levyä ensimmäisen kerran, katso vaihe 2. Jos näin ei ole, katso vaihe 5.
- 2 Kun *Drivers and Utilities* -levyn asennusohjelma käynnistyy, toimi näytön ohjeiden mukaan.
- 3 Kun näyttöön tulee **InstallShield Wizard Complete** (Ohjattu InstallShield-toiminto on valmis) -ikkuna, poista *Drivers and Utilities* -CD-levy asemasta ja käynnistä tietokone uudelleen valitsemalla **Finish** (Valmis).
- 4 Kun näet Windowsin työpöydän, aseta *Drivers and Utilities* -levy uudelleen asemaan.
- 5 Valitse **Welcome Dell System Owner** (Tervetuloa, Dell-järjestelmän omistaja) -näytössä **Next** (Seuraava).



HUOMAUTUS: *Drivers and Utilities* -levyllä näkyvät vain ne laitteet, jotka oli asennettu tietokoneeseen valmiiksi. Jos olet asentanut tietokoneeseen muita laitteita, uusien laitteiden ohjaimet eivät välttämättä näy *Drivers and Utilities* -levyllä. Jos ohjaimet eivät näy, sulje *Drivers and Utilities* -ohjelma. Lisätietoja ohjaimista on laitteen mukana toimitetuissa ohjeissa.

Näyttöön tulee sanoma, joka ilmoittaa, että *Drivers and Utilities* -ohjelma on havainnut tietokoneessa laitteita.

Tietokoneen käyttämät ohjaimet näytetään automaattisesti **My Drivers — The Drivers and Utilities media has identified these components in your system** (Omat ohjaimet — *Drivers and Utilities* -ohjelma on havainnut seuraavat osat järjestelmässä) -ikkunassa.

- 6 Valitse ohjain, jonka haluat asentaa uudelleen, ja toimi näytön ohjeiden mukaan.


Jos jotakin ohjainta ei ole luettelossa, käyttöjärjestelmäsi ei tarvitse sitä.

Ohjainten asentaminen manuaalisesti uudelleen



HUOMAUTUS: Sinun on kirjauduttava sisään järjestelmänvalvojan oikeuksin tämän toimenpiteen suorittamiseksi.

Kun olet purkanut ohjaintiedostot kiintolevyllesi edellisen osan ohjeiden mukaan, toimi seuraavasti:

- 1 Valitse Käynnistä  ja napsauta hiiren kakkospainikkeella Tietokone.
- 2 Valitse Ominaisuudet → Laittehallinta.




HUOMAUTUS: Näyttöön voi tulla Käyttäjätilien valvonta -ikkuna. Jos olet tietokoneen järjestelmänvalvoja, valitse Jatka. Avaa Laittehallinta muussa tapauksessa ottamalla yhteyttä järjestelmänvalvojaan.

- 3 Kaksoisnapsauta laitteen tyyppiä, jolle olet asentamassa ohjainta (esimerkiksi Ääni tai Kuva).
- 4 Kaksoisnapsauta laitteen nimeä, jolle olet asentamassa ohjainta.
- 5 Valitse Ohjain-välilehti → Päivitä ohjain → Etsi ohjainohjelmistoa tietokoneesta.
- 6 Valitse Selaa ja hae sijainti, johon aikaisemmin kopioit ohjaintiedostot.
- 7 Kun olet löytänyt oikean ohjaimen, napsauta ohjaimen nimeä → OK → Seuraava.
- 8 Valitse Valmis ja käynnistä tietokone uudelleen.

Ohjelmisto- ja laitteisto-ongelmien vianmääritys Windows Vista -käyttöjärjestelmässä

Jos laitetta ei havaita käyttöjärjestelmän käynnistyksen aikana tai laite havaitaan, mutta se on määritetty virheellisesti, voit ratkaista yhteensopivuusongelman Windows Vistan™ Ohjeen ja tuen avulla. Windows Vista on uusi käyttöjärjestelmä, joten monilla vanhoilla laitteilla ei välttämättä ole Windows Vistan kanssa yhteensopivia ohjaimia tai sovelluksia. Lisätietoja laitteista saat ottamalla yhteyttä niiden valmistajiin.

Voit käynnistää Ohjeen ja tuen seuraavasti:

- 1 Valitse **Käynnistä**  ja **Ohje ja tuki**.
- 2 Valitse **Valitse ohjeen aihe**-kohdasta **Vianmääritys**.
- 3 Valitse ongelman parhaiten kuvaava vaihtoehto ja toimi vianmääritysohjeiden mukaan.



HUOMAUTUS: Jos et löydä vastausta vianmääritys-osan aiheista, katso Online-ohjeet kirjoittamalla kysymyksesi Etsi ohje -ruutuun.

Käyttöjärjestelmän palauttaminen

Voit palauttaa käyttöjärjestelmän seuraavilla tavoilla:

- Windows Vistassa on Varmuuskopiointi- ja palautuskeskus, jossa voit varmuuskopioita tietokoneessa olevista tärkeistä tiedostoista tai varmuuskopioida jopa koko tietokoneen. Sen jälkeen voit tarvittaessa palauttaa käyttöjärjestelmän tai haluamasi tiedostot.
- Dell PC Restore by Symantec palauttaa kiintolevyn toimintatilaan, jossa se oli tietokoneen ostohetkellä. Dell PC Restore poistaa lopullisesti kaikki kiintolevyllä olevat tiedot ja tietokoneen toimittamisen jälkeen asennetut sovellukset. Käytä PC Restore -toimintoa vain silloin, jos Järjestelmän palauttaminen -toiminto ei ratkaissut ongelmaa.
- *Jos tietokoneen mukana toimitettiin Operating System -CD-levy, voit käyttää sitä käyttöjärjestelmän palauttamiseen. Käytä CD-levyä vain silloin, jos Järjestelmän palauttaminen -toiminto ei ratkaissut ongelmaa.*

Windows Vistan Järjestelmän palauttaminen -toiminnon käyttäminen

Windows Vista -käyttöjärjestelmässä on Järjestelmän palauttaminen -toiminto, jonka avulla tietokoneen voi palauttaa aiempaan toiminnalliseen tilaan (datatiedostoja muuttamatta), jos laitteistoon, ohjelmistoihin tai muihin järjestelmäasetuksiin tehdyt muutokset ovat jättäneet tietokoneen epätoivottuun toimintatilaan. Lisätietoja Järjestelmän palauttaminen -toiminnosta on Windowsin Ohjeessa ja tuessa. Lisätietoja Windowsin Ohjeen ja tuen käytöstä saat kohdasta ”Windowsin ohje ja tuki” sivulla 14.



ILMOITUS: Ota datatiedostoistasi varmuuskopiot säännöllisesti. Järjestelmän palauttaminen ei tarkkaile tai palauta datatiedostoja.




HUOMAUTUS: Tämän asiakirjan ohjeet on kirjoitettu Windowsin oletusnäkyä varten. Ne eivät välttämättä päde, jos määrität Dell™-tietokoneen käyttämään Windows Classic -näkyä.


Palautuspisteen luominen



HUOMAUTUS: Sinun on kirjaututtava sisään järjestelmänvalvojan oikeuksin tämän toimenpiteen suorittamiseksi.

- 1 Valitse Käynnistä  ja Ohjauspaneeli.
- 2 Valitse Järjestelmä ja ylläpito ja Järjestelmä.
- 3 Valitse Tehtävät-luettelosta Järjestelmän suojaus.
- 4 Valitse Luo.
- 5 Toimi näytön ohjeiden mukaan. Windows Vista luo automaattisesti palautuspisteitä tärkeiden tapahtumien yhteydessä, esimerkiksi ohjaimia ja sovelluksia asennettaessa.

Windows Vistan Varmuuskopiointi- ja palautuskeskuksessa voit luoda palautuspisteen myös manuaalisesti Voit käyttää Windowsin Varmuuskopiointi- ja palautuskeskusta kahdella tavalla:

- 1 Valitse Aloituskeskuksen Muodosta Internet-yhteys -kuvakkeen alta Näytä kaikki 14 kohdetta. Napsauta Varmuuskopiointi- ja palautuskeskus -kuvaketta.
- 2 Valitse Käynnistä  → Kaikki ohjelmat → Ylläpito → Varmuuskopiointi- ja palautuskeskus.

Valitse Varmuuskopiointi- ja palautuskeskuksen Tehtävät-kohdan alta Palautuspisteen luominen tai asetusten muuttaminen.

Lisätietoja saat siirtymällä Ohjeeseen ja tukeen ja tekemällä palauttamista koskevan haun.

Tietokoneen palauttaminen aiempaan toimivaan tilaan


Jos kohtaat ongelmia laiteohjaimen asentamisen jälkeen, ratkaise ne laiteohjaimen palautustominnon avulla (katso ”Windowsin laiteohjaimen palautustoiminto” sivulla 79). Jos tämä ei auta, käytä Järjestelmän palauttaminen -toimintoa.



ILMOITUS: Ennen kuin palautat tietokoneen aiempaan toimivaan tilaan, tallenna ja sulje avoimena olevat tiedostot ja sulje avoimet ohjelmat. Älä muokkaa, avaa tai poista tiedostoja tai ohjelmia, ennen kuin järjestelmän palauttaminen on valmis.





HUOMAUTUS: Sinun on kirjauduttava sisään järjestelmänvalvojan oikeuksin tämän toimenpiteen suorittamiseksi.

- 1 Valitse Käynnistä , osoita **Kaikki ohjelmat** → **Ylläpito** ja valitse sitten **Varmuuskopiointi- ja palautuskeskus**.
- 2 Valitse Tehtävät-luettelosta **Korjaa Windowsin ongelmat järjestelmän palauttamisen avulla**. Näet UAC-valintaikkunan, jossa sinulta pyydetään lupaa sovelluksen suorittamiseen. Valitse **Jatka**.
- 3 Suorita palauttaminen loppuun näytön kehotteiden mukaan. Kun Järjestelmän palauttaminen on kerännyt tiedot, tietokone käynnistyy uudelleen.
- 4 Kun tietokone on käynnistynyt uudelleen, valitse **OK**.

Jos haluat vaihtaa palautuspistettä, voit joko toistaa vaiheet ja valita toisen palautuspisteen tai voit kumota palauttamisen.

Dell PC Restore -sovelluksen käyttäminen

 **ILMOITUS:** Dell PC Restore poistaa lopullisesti kaikki kiintolevyllä olevat tiedot ja tietokoneen toimittamisen jälkeen asennetut sovellukset tai ohjaimet. Tee mahdollisuuksien mukaan kaikista tiedoista varmuuskopio ennen PC Restore -sovelluksen käyttöä. Käytä PC Restore -toimintoa vain silloin, jos Järjestelmän palauttaminen -toiminto ei ratkaissut ongelmaa.

 **HUOMAUTUS:** Dell PC Restore ei ole saatavilla kaikissa maissa tai kaikkiin tietokoneisiin.

Käytä Dell PC Restore by Symantec -sovellusta käyttöjärjestelmän palauttamiseen vain viimeisenä vaihtoehtona.

PC Restore palauttaa kiintolevyn toimintatilaan, jossa se oli tietokoneen ostohetkellä. Kaikki ohjelmat tai tiedostot, jotka on lisätty tietokoneen käyttöönoton jälkeen (myös datatiedostot) poistetaan kiintolevyltä lopullisesti. Datatiedostoihin kuuluvat muun muassa asiakirjat, laskentataulukot, sähköpostiviestit, digitaaliset valokuvat ja musiikkitiedostot. Tee mahdollisuuksien mukaan kaikista tiedoista varmuuskopio ennen PC Restore -sovelluksen käyttöä.


Käytä PC Restore -sovellusta seuraavasti:

1 Käynnistä tietokone.

Käynnistyksen aikana näytön yläreunaan ilmestyy sininen palkki, jossa on teksti www.dell.com.

2 Kun näet tämän sinisen palkin, paina heti näppäimiä <Ctrl><F11>.

Jos et ehdi painaa näppäimiä <Ctrl><F11> ajoissa, anna tietokoneen suorittaa käynnistys loppuun ja käynnistä sitten tietokone uudelleen.


 **ILMOITUS:** Jos et halua jatkaa PC Restore -sovelluksen suorittamista, valitse seuraavassa vaiheessa **Reboot** (Käynnistä uudelleen).

3 Valitse seuraavalla näytöllä **Restore** (Palauta).

4 Valitse seuraavalla näytöllä **Confirm** (Vahvista).

Palauttamistoiminnon suorittaminen kestää noin 6 - 10 minuuttia.

5 Käynnistä tietokone kehotettaessa uudelleen napsauttamalla **Finish** (Valmis).

 **HUOMAUTUS:** Älä sammuta tietokonetta manuaalisesti. Valitse **Finish** (Valmis) ja anna tietokoneen käynnistyä kokonaan uudelleen.

- 6 Valitse kehotettaessa **Yes** (Kyllä).

Tietokone käynnistyy uudelleen. Koska tietokone palautetaan alkuperäiseen toimintatilaansa, näyttöön ilmestyvät ikkunat, kuten käyttöoikeussopimus, ovat samat kuin tietokoneen ensimmäisellä käyttökerralla.

- 7 Valitse **Next** (Seuraava).

Näyttöön avautuu **System Restore** (Järjestelmän palauttaminen) -ikkuna ja tietokone käynnistyy uudelleen.

- 8 Kun tietokone on käynnistynyt uudelleen, valitse **OK**.

Dell PC Restore -sovelluksen poistaminen



ILMOITUS: Dell PC Restore -sovelluksen poistaminen kiintolevyiltä poistaa Dell PC Restore -sovelluksen tietokoneelta lopullisesti. Dell PC Restore -sovelluksen poistamisen jälkeen et enää voi käyttää sitä tietokoneen käyttöjärjestelmän palauttamiseen.

Dell PC Restore mahdollistaa kiintolevyn palauttamisen toimintatilaan, jossa se oli tietokoneen ostohetkellä. Suosittelemme, että *et* poista PC Restore -sovellusta tietokoneelta, et edes levytilan vapauttamiseksi. Jos poistat PC Restore -sovelluksen kiintolevyiltä, et enää voi palauttaa sitä. Et myöskään voi käyttää PC Restore -sovellusta tietokoneen käyttöjärjestelmän palauttamiseen alkuperäiseen toimintatilaansa.

Voit poistaa PC Restore -sovelluksen seuraavasti:

- 1 Kirjautu tietokoneeseen paikallisena järjestelmänvalvojana.
- 2 Siirry Windowsin Resurssienhallinnan avulla kansioon `c:\dell\utilities\DSR`.
- 3 Kaksoisnapsauta tiedostonimeä `DSRIRRemv2.exe`.



HUOMAUTUS: Jos et kirjautu paikallisena järjestelmänvalvojana, näyttöön ilmestyy viesti, jossa sinua kehoitetaan kirjautumaan järjestelmänvalvojana. Valitse **Quit** (Lopeta) ja kirjautu paikallisena järjestelmänvalvojana.



HUOMAUTUS: Jos tietokoneen kiintolevyllä ei ole PC Restore -sovellukselle varattua osiota, näyttöön ilmestyy viesti, joka ilmoittaa, että osiota ei löydy. Valitse **Quit** (Lopeta). Poistettavaa osiota ei ole.


- 4 Valitse **OK**, jos haluat poistaa kiintolevyllä olevan PC Restore -osion.

- 5 Valitse **Yes** (Kyllä), kun näyttöön ilmestyy vahvistusviesti.
PC Restore -osio poistetaan ja vapautunut levytila lisätään kiintolevyllä vapaana olevaan tilaan.
- 6 Napsauta **Paikallinen levy (C)** -kuvaketta Windowsin Resurssienhallinnassa hiiren kakkospainikkeella, valitse **Ominaisuudet** ja tarkista, että lisääntynyt levytila on käytettävissä. Tämä näkyy **Vapaa tila** -kentässä näkyvänä suurempana arvona.
- 7 Sulje **PC Restore Removal** -ikkuna valitsemalla **Finish** (Valmis).
- 8 Käynnistä tietokone uudelleen.

Operating System -CD-levyn käyttäminen


Ennen aloittamista

Jos harkitset Windows Vista -käyttöjärjestelmän asentamista uudelleen vastikään asennetun ohjaimen ongelman korjaamiseksi, kokeile ensin Windows Vistan laiteohjaimen palautustoimintoa (katso ”Windowsin laiteohjaimen palautustoiminto” sivulla 79). Jos laiteohjaimen palautustoiminto ei ratkaise ongelmaa, käytä Järjestelmän palautusta ja palauta käyttöjärjestelmä siihen toimintatilaan, jossa se oli ennen uuden laiteohjaimen asentamista (katso ”Windows Vistan Järjestelmän palauttaminen -toiminnon käyttäminen” sivulla 83).

 **ILMOITUS:** Varmuuskopioi ennen asentamista kaikki ensisijaisen kiintolevyaseman tiedot. Perinteisissä kiintolevyasemakokoonpanoissa ensisijainen kiintolevyasema on ensimmäinen tietokoneen tunnistama asema.

Tarvitset seuraavat, jotta voit asentaa Windows Vistan uudelleen:

- Dell™ *Operating System* -CD-levy
- *Drivers and Utilities* -levy

 **HUOMAUTUS:** *Drivers and Utilities* -levy sisältää ohjaimet, jotka asennettiin tietokoneen kokoonpanomäärityksen yhteydessä. Lataa tarvittavat ohjaimet *Drivers and Utilities* -levyltä. *Drivers and Utilities*- ja *Operating System* -levyjä ei välttämättä toimiteta järjestelmän mukana. Niiden saatavuus vaihtelee sen mukaan, mistä maasta ne on tilattu ja onko niitä pyydetty CD- tai DVD-levyn muodossa.

Windows Vistan asentaminen uudelleen

Uudelleenasennusprosessin viimeisteleminen voi kestää 1 - 2 tuntia. Kun olet asentanut käyttöjärjestelmän uudelleen, sinun on asennettava myös laiteohjaimet, virustentarkistusohjelmisto ja muut ohjelmat.






HUOMAUTUS: Suosittelemme, että yrität käyttää Windows Vistan Järjestelmän palauttaminen -toimintoa ja Dellin käyttöjärjestelmän palauttamistoimintoa (käyttöjärjestelmän palauttamiseksi-alkuperäiseen toimitustilaan) *ennen* käyttöjärjestelmän täydellistä uudelleenasennusta. Käyttöjärjestelmän asentaminen uudelleen on monimutkainen tehtävä.



ILMOITUS: *Operating System* -CD-levyllä on eri vaihtoehtoja Windows Vistan uudelleenasennusta varten. Näiden asetusten käyttäminen korvaa tiedostoja ja mahdollisesti vaikuttaa kiintolevyasemaan asennettuihin ohjelmiin. Siksi sinun ei pidä asentaa Windows Vistaa uudelleen, ellei Dellin tekninen tuki kehota sinua tekemään niin.

- 1 Tallenna ja sulje avoimet tiedostot ja sulje avoimet ohjelmat.
- 2 Aseta *Operating System* -CD-levy asemaan. Valitse **Exit** (Lopeta), jos näyttöön tulee `Install Windows Vista` (Asenna Windows Vista) -viesti.
- 3 Käynnistä tietokone uudelleen. Paina <F12> heti, kun DELL™-logo ilmestyy näyttöön.
Jos käyttöjärjestelmän logo tulee näkyviin, odota, kunnes näet Windows-työpöydän. Sammuta sitten tietokone ja yritä uudelleen.
- 4 Suorita asennus loppuun näytön ohjeiden mukaan.

Osien irrottaminen ja asentaminen

-  **VAROITUS:** Estä sähköiskut, liikkuvien tuulettimen lapojen aiheuttamat haavat tai muut odottamattomat vahingot irrottamalla tietokone aina virtalähteestä ennen kotelon avaamista.
-  **VAROITUS:** Älä käytä tietokonetta, kun jokin sen kotelon osa (kuten tietokoneen kansi, etulevy tai korttipaikan tai etupaneelin suojalevy) on irrotettu.
-  **VAROITUS:** Jotkin tässä osassa kuvatuista osista saa vaihtaa vain valtuutettu huoltoteknikko, eivätkä ne ole itse vaihdettavissa.

Ennen aloittamista

Tässä luvussa kerrotaan siitä, miten tietokoneen osat voidaan irrottaa ja asentaa. Ellei toisin ilmoiteta, jokaisessa ohjeessa oletetaan, että seuraavat ehdot ovat voimassa:



- Kohdissa ”Tietokoneen sammuttaminen” sivulla 90 ja ”Ennen tietokoneen sisäisten osien käsittelemistä” sivulla 90 ilmoitetut vaiheet on suoritettu.
- Käyttäjä on tutustunut Dellin™ *Tuotetieto-oppaan* käyttöturvallisuustietoihin.
- Osa voidaan vaihtaa tai — mikäli osa on ostettu erikseen — asentaa suorittamalla sen irrottamistoimet päinvastaisessa järjestyksessä.

Suosittelut työkalut

Ohjeen mukaan toimittaessa voidaan tarvita seuraavia työkaluja:

- pieni tasapäinen ruuvitaltta
- pieni Phillips-ruuvitaltta
- pieni muovinen piikki
- suoritettava Flash BIOS -päivitysohjelma Dellin tukisivustosta osoitteesta support.dell.com.

Tietokoneen sammuttaminen


- ➔ **ILMOITUS:** Tallenna ja sulje avoimet tiedostot ja sulje avoimet ohjelmat ennen kuin sammutat tietokoneen.
 - 1 Tallenna ja sulje avoimet tiedostot ja sulje avoimet ohjelmat.
 - 2 Valitse **Käynnistä** , napsauta nuolta  ja valitse **Sammuta**.




Tietokone sammutetaan, kun käyttöjärjestelmä on suorittanut sammutusvaiheen.
 - 3 Varmista, että virta on katkaistu tietokoneesta ja sen oheislaitteista.

Jos tietokoneen ja sen oheislaitteiden virta ei katkennut automaattisesti käyttöjärjestelmän sammuttamisen jälkeen, paina virtapainiketta ainakin 8 - 10 sekunnin ajan, kunnes tietokone sammuu.





Ennen tietokoneen sisäisten osien käsittelemistä

Seuraavat turvallisuusohjeet auttavat sinua suojaamaan tietokonetta mahdollisilta vahingoilta ja varmistamaan oman henkilökohtaisen turvallisuutesi.

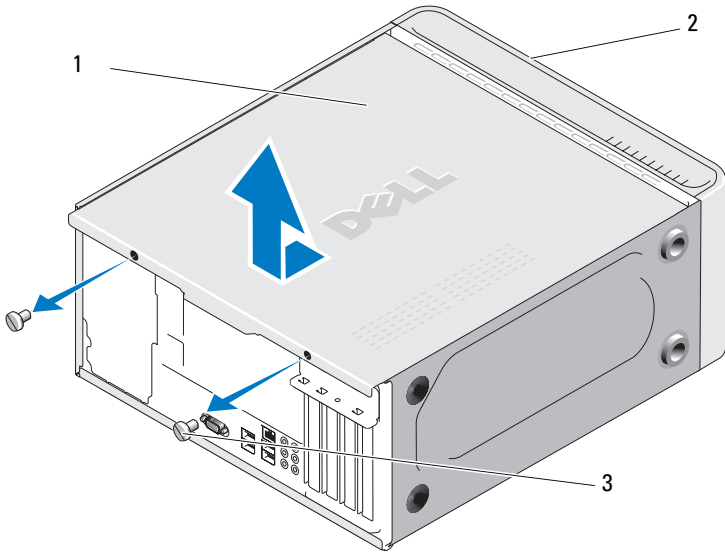
-  **VAROITUS:** Tutustu *Tuotetieto-oppaan* turvallisuusohjeisiin ennen tässä esitettyjen toimenpiteiden suorittamista.
- ➔ **ILMOITUS:** Käsittele komponentteja ja kortteja varoen. Älä koske kortin osiin tai kosketuspintoihin. Tartu korttiin sen reunoista tai sen metallisesta asennusrivasta. Tartu suorittimen kaltaisiin osiin niiden reunoista, älä niiden nastoista.
- ➔ **ILMOITUS:** Tietokoneen korjaustoimenpiteet suorittaa valtuutettu huoltoteknikko. Takuu kattaa ainoastaan Dellin valtuuttamat huoltotoimenpiteet.
- ➔ **ILMOITUS:** Kun irrotat kaapelin, pidä kiinni sen liittimestä tai vetokielekkeestä, älä itse kaapelista. Joidenkin kaapelien liittimissä on lukitussalvat. Jos irrotat tällaisen kaapelin, paina lukitussalpoja sisäänpäin ennen kaapelin irrottamista. Kun vedät liittimet erilleen, pidä ne suorassa, jotta niiden liitinnastat eivät taitu. Varmista myös ennen kaapelin liittämistä, että liittimet ovat oikeassa asennossa toisiinsa nähden.
- ➔ **ILMOITUS:** Irrota verkkokaapeli ensin tietokoneesta ja sitten verkkolaitteesta.

- 1 Irrota tietokoneen kaikki puhelin- tai verkkokaapelit.
-  **ILMOITUS:** Emolevyn vahingoittamisen välttämiseksi pääakku on irrotettava ennen tietokoneen huoltamista.
- 2 Irrota tietokone ja kaikki siihen liitetyt oheislaitteet pistorasioista.
- 3 Maadoita emolevy painamalla virtapainiketta.
-  **VAROITUS: Estä sähköiskut, liikkuvien tuulettimen lapojen aiheuttamat haavat tai muut odottamattomat vahingot irrottamalla tietokone aina virtalähteestä ennen kotelon avaamista.**
- 4 Avaa tietokoneen kansi.
-  **ILMOITUS:** Ennen tietokoneen sisäosien koskettamista maadoita itsesi koskettamalla paljasta metallipintaa, esimerkiksi tietokoneen kotelon takalevyä. Poista sisäosia mahdollisesti vahingoittava staattinen sähkövaraus asennuksen aikana koskettamalla ajoittain maalaamatonta metallipintaa.

Tietokoneen kannen irrottaminen

-  **VAROITUS: Tutustu *Tuotetieto-oppaan* turvallisuusohjeisiin ennen tässä esitettyjen toimenpiteiden suorittamista.**
-  **VAROITUS: Estä sähköiskut, liikkuvien tuulettimen lapojen aiheuttamat haavat tai muut odottamattomat vahingot irrottamalla tietokone aina virtalähteestä ennen kotelon avaamista.**
- 1 Toimi kohdassa ”Ennen aloittamista” sivulla 89 annettujen ohjeiden mukaan.
-  **ILMOITUS:** Varaa irrotetun kannen säilyttämiseen riittävästi tilaa.
-  **ILMOITUS:** Varmista, että työskentelet tasaisella ja suojatulla pinnalla, jotta tietokone tai pinta, jolle se on asennettu, ei pääse naarmuuntumaan.
- 2 Aseta tietokone kyljelleen siten, että sen kansi on ylöspäin.

3 Irrota kannen kaksi ruuvia tasapäisellä ruuvitaltalla.



1 tietokoneen kansi

2 tietokoneen etuosa

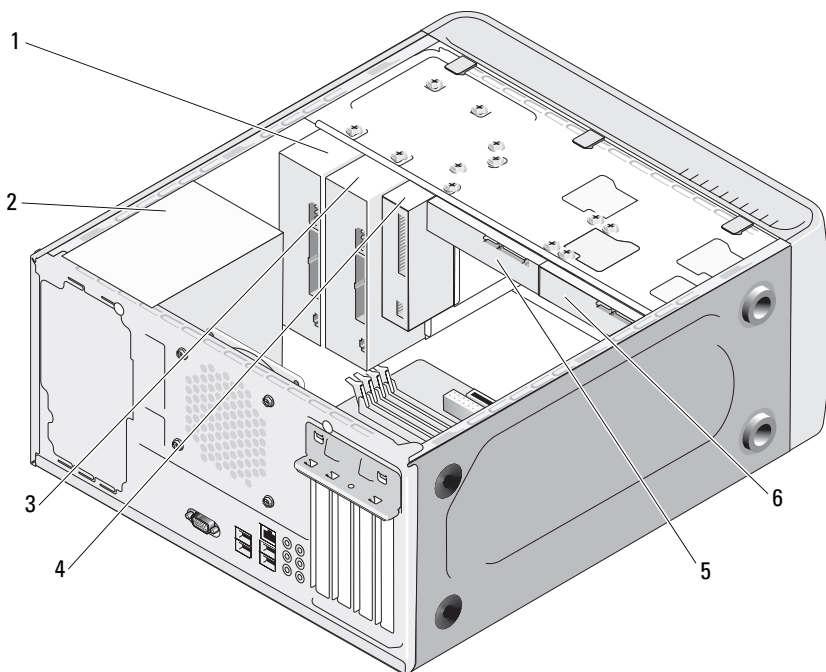
3 siipiruuvi (2)

4 Vapauta tietokoneen kansi vetämällä sitä tietokoneen etuosasta ja nostamalla se ylös.

5 Siirrä kansi sivuun turvalliseen paikkaan.

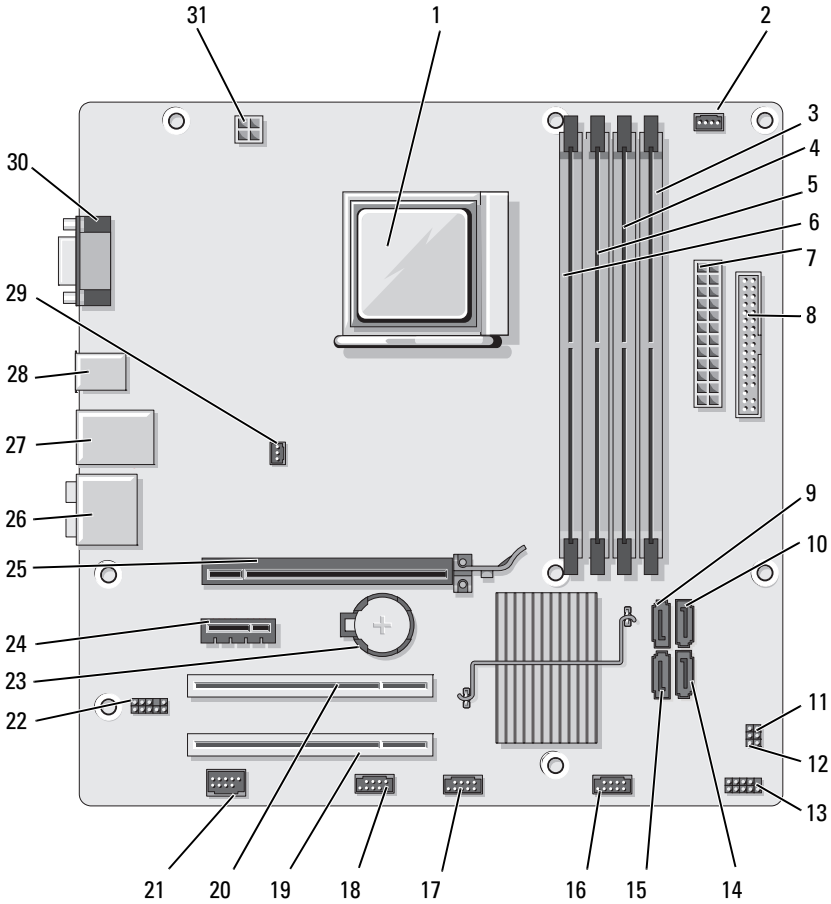
Tietokone sisältä

! VAROITUS: Tutustu *Tuotetieto-oppaan* turvallisuusohjeisiin ennen tässä esitettyjen toimenpiteiden suorittamista.



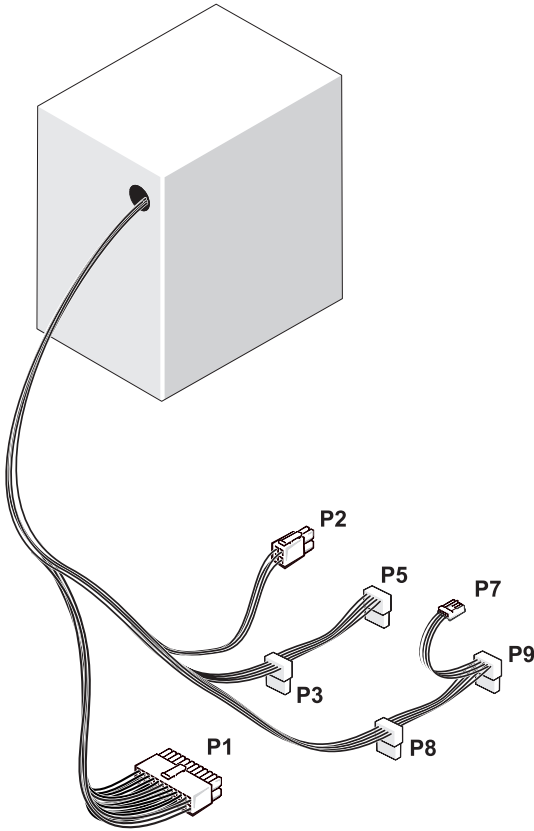
- | | | | | | |
|---|--|---|------------|---|--|
| 1 | CD- tai DVD-asema | 2 | virtalähde | 3 | lisävarusteena saatava CD- tai DVD-asema |
| 4 | levykeasema tai mediakortin lukija (lisävaruste) | 5 | kiintolevy | 6 | lisävarusteena saatava kiintolevy |

Emolevyn osat

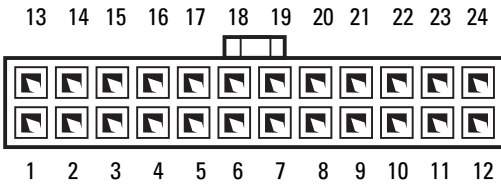


- | | | |
|---|---|---|
| 1 suorittimen pidike (CPU) | 2 suorittimen tuulettimen liitin (CPU_FAN) | 3 muistimoduulin liittimet (DIMM_2) |
| 4 muistimoduulin liittimet (DIMM_1) | 5 muistimoduulin liittimet (DIMM_4) | 6 muistimoduulin liittimet (DIMM_3) |
| 7 päävirtaliitin (ATX_POWER) | 8 levykeaseman liitin (FLOPPY) | 9 Serial ATA -aseman liittimet (SATA3) |
| 10 Serial ATA -aseman liittimet (SATA2) | 11 salasanaohjain (CLEAR_PW) | 12 CMOS-ohjain (CLEAR CMOS) |
| 13 etupaneelin liitin (F_PANEL) | 14 Serial ATA -aseman liittimet (SATA1) | 15 Serial ATA -aseman liittimet (SATA0) |
| 16 etupaneelin USB-liitin (F_USB3) | 17 etupaneelin USB-liitin (F_USB2) | 18 FlexBay-liitin (F_USB1) |
| 19 PCI-liitin (PCI3) | 20 PCI-liitin (PCI2) | 21 IEEE-liitin |
| 22 etupaneelin ääni (F_AUDIO) | 23 paristopidike | 24 PCI Express x1 -liitin (PCIE_X1) |
| 25 PCI Express x16 -liitin (PCIE_X16) | 26 ääniliittimet | 27 2 USB-liitintä ja 1 LAN-liitin |
| 28 2 USB-liitintä | 29 kotelon tuulettimen liitin (CHASSIS_FAN) | 30 videoliitin (VGA) |
| 31 keskusyksikön virta (ATX_CPU) | | |

Tasavirtalähteen liitinnastojen järjestys



Tasavirtaliitin P1



Nastan numero	Signaalin nimi	Johdon väri	Johdon koko
1	3,3 V	Oranssi	20 AWG
2	3,3 V	Oranssi	20 AWG
3	RTN	Musta	20 AWG
4	5 V	Punainen	20 AWG
5	RTN	Musta	20 AWG
6	5 V	Punainen	20 AWG
7	RTN	Musta	20 AWG
8	POK	Harmaa	22 AWG
9	5 V AUX	Purppuran- punainen	20 AWG
10	+12 V	Keltainen	20 AWG
11	+12 V	Keltainen	20 AWG
12	3,3 V	Oranssi	20 AWG
13	3,3 V	Oranssi	20 AWG
14	-12 V	Sininen	22 AWG
15	RTN	Musta	20 AWG
16	PS_ON	Vihreä	22 AWG
17	RTN	Musta	20 AWG
18	RTN	Musta	20 AWG
19	RTN	Musta	20 AWG
20	OPEN		
21	5 V	Punainen	20 AWG
22	5 V	Punainen	20 AWG
23	5 V	Punainen	20 AWG
24	RTN	Musta	20 AWG

Tasavirtaliitin P2



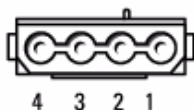
Nastan numero	Signaalin nimi	18 AWG -johto
1	GND	Musta
2	GND	Musta
3	+12 VADC	Keltainen
4	+12 VADC	Keltainen

Tasavirtaliittimet P3, P5, P8 ja P9



Nastan numero	Signaalin nimi	18 AWG -johto
1	+3,3 VDC	Oranssi
2	GND	Musta
3	+5 VDC	Punainen
4	GND	Musta
5	+12 VBDC	Valkoinen

Tasavirtaliitin P7

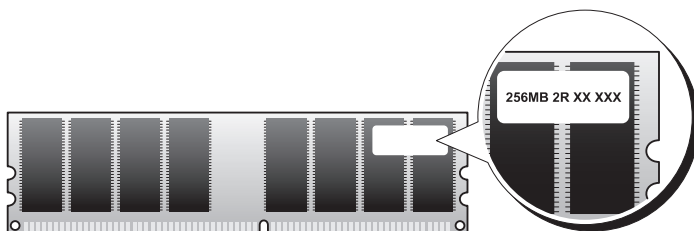


Nastan numero	Signaalin nimi	22 AWG -johto
1	+5 VDC	Punainen
2	GND	Musta
3	GND	Musta
4	+12 VADC	Keltainen

Muisti

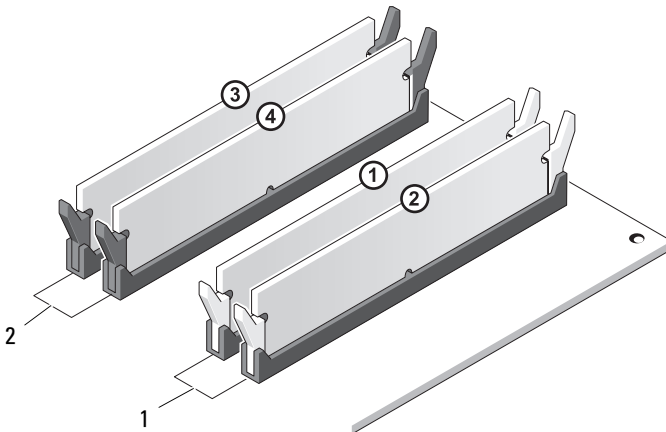
Voit lisätä tietokoneen muistia asentamalla emolevylle muistimoduuleita. Tietokone tukee DDR2-muistia. Katso tietokoneen tukeman muistityypin lisätiedot kohdasta ”Muisti” sivulla 163.

- ➔ **ILMOITUS:** Älä asenna ECC-muisteja tai puskuroituja muistimoduuleja. Tietokone tukee ainoastaan puskuroimatonta ei-ECC-muistia.



Muistimoduulien asentaminen

- DIMM-liittimet on käytettävä numerojärjestyksessä aloittamalla liittimillä DIMM_1 ja DIMM_2 ja jatkamalla liittimillä DIMM_3 ja DIMM_4. Jos asennat vain yhden DIMM-muistimoduulin, se on liitettävä liittimeen DIMM_1.
- Parhaan mahdollisen suorituskyvyn varmistamiseksi muistimoduulit on asennettava *kooltaan, nopeudeltaan ja tekniikaltaan yhdenmukaisina pareina*. Jos muistimoduuleja ei asenneta keskenään samanlaisten yksiköiden pareina, tietokoneen toimintateho heikkenee jossain määrin. (Katso moduulin suorituskykyä koskevat tiedot siihen kiinnitetystä tarrasta.) Esimerkiksi jos koneeseen asennetaan toisistaan eroavat 667 MHz:n DDR2-muistimoduuli ja 800 MHz:n DDR2-muistimoduuli, ne toimivat hitaamman moduulin nopeudella.



1 Pari A: keskenään samanlaiset muistimoduulit liittimissä DIMM_1 ja DIMM_2

2 Pari B: keskenään samanlaiset muistimoduulit liittimissä DIMM_3 ja DIMM_4

➔ **ILMOITUS:** Jos poistat alkuperäiset muistimoduulit tietokoneesta päivittäessäsi muistia, pidä ne erillään uusista moduuleista siinäkin tapauksessa, että uudet moduulit on hankittu Delliltä. Jos mahdollista, älä sekoita alkuperäisiä ja uusia muistimoduuleita keskenään. Muussa tapauksessa tietokoneen käynnistymisessä saattaa ilmetä häiriöitä. Alkuperäiset muistimoduulit on asennettava pareittain joko DIMM-liittimiin 1 ja 2 tai DIMM-liittimiin 3 ja 4.

🔧 **HUOMAUTUS:** Tietokoneen takuu kattaa Delliltä hankitut muistit.

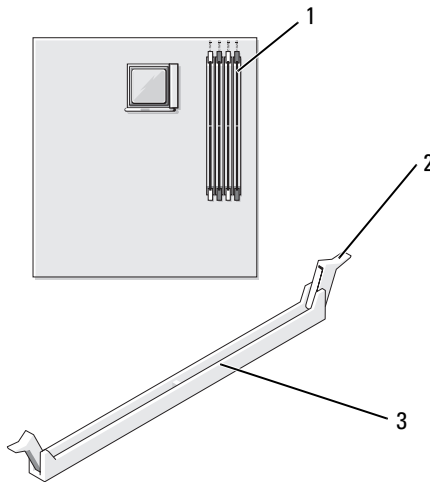
Muistin asentaminen

! **VAROITUS:** Tutustu *Tuotetieto-oppaan* turvallisuusohjeisiin ennen tässä esitettyjen toimenpiteiden suorittamista.

! **VAROITUS:** Irrota PCI Express x16 -kortti ennen muistin asentamista. Katso ”Kortit” sivulla 103.

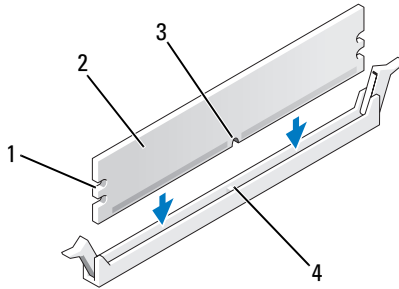
➔ **ILMOITUS:** Voit välttää staattisen sähkön aiheuttamat viat tietokoneen komponenteille purkamalla staattisen sähkövarauksen itsestäsi, ennen kuin kosketat tietokoneen sähkökomponentteja. Varaus purkautuu, kun kosketat tietokoneen kotelon maalaamatonta metallipintaa.

- 1 Toimi kohdassa ”Ennen aloittamista” sivulla 89 annettujen ohjeiden mukaan.
- 2 Paina muistimoduulien liittimien päissä olevia lukituskiinnikkeitä.



- | | | |
|--|--------------------------|----------|
| 1 suoritinna kauimpana oleva muistiliitin (DIMM_2) | 2 lukituskiinnikkeet (2) | 3 liitin |
|--|--------------------------|----------|

3 Kohdista moduulin pohjassa oleva lovi liittimen poikkipalkkiin.

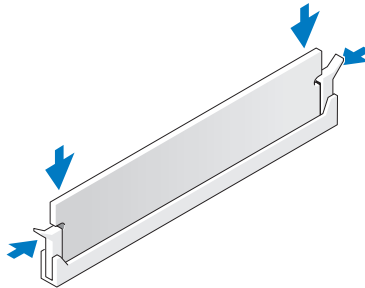


- | | | | |
|---|---------------|---|---------------|
| 1 | loveukset (2) | 2 | muistimoduuli |
| 3 | lovi | 4 | poikkipalkki |

➔ **ILMOITUS:** Estä moduulin vahingoittuminen painamalla se suoraan alas liittimeen työntämällä tasaisesti moduulin molemmista päistä.

4 Työnnä moduuli liittimeen, kunnes se napsahtaa paikalleen.

Kun moduuli on paikoillaan, lukituskiinnikkeet osuvat moduulin päissä oleviin loveuksiin.



5 Vaihda PCI Express x16 -kortti (katso ”Kortit” sivulla 103).

6 Aseta tietokoneen kansi takaisin paikalleen.


➔ **ILMOITUS:** Liitä verkkokaapeli kytkemällä se verkkolaitteeseen ja sitten tietokoneeseen.


7 Kytke tietokone oheislaitteeseen pistorasiaan ja käynnistä ne.

- 8 Napsauta hiiren kakkospainikkeella **Oma tietokone** -kuvaketta ja valitse **Ominaisuudet**.
- 9 Valitse **Yleiset**-välilehti.
- 10 Varmista, että muisti on asennettu oikein tarkistamalla sen ilmoitettu määrä (RAM).

Muistin irrottaminen

 **VAROITUS:** Tutustu *Tuotetieto-oppaan* turvallisuusohjeisiin ennen tässä esitettyjen toimenpiteiden suorittamista.


 **VAROITUS:** Irrota PCI Express x16 -kortti ennen muistin irrottamista. Katso ”Kortit” sivulla 103.

 **ILMOITUS:** Voit välttää staattisen sähkön aiheuttamat viat tietokoneen komponenteille purkamalla staattisen sähkövarauksen itsestäsi, ennen kuin kosketat tietokoneen sähkökomponentteja. Varaus purkautuu, kun kosketat tietokoneen kotelon maalaamatonta metallipintaa.

- 1 Toimi kohdassa ”Ennen aloittamista” sivulla 89 annettujen ohjeiden mukaan.
- 2 Työnä muistimoduulien liittimien päissä olevat lukituskiinnikkeet ulos.
- 3 Tartu moduuliin levyn päästä ja nosta se ylös.
- 4 Vaihda PCI Express x16 -kortti (katso ”Kortit” sivulla 103).

Kortit

 **VAROITUS:** Tutustu *Tuotetieto-oppaan* turvallisuusohjeisiin ennen tässä esitettyjen toimenpiteiden suorittamista.

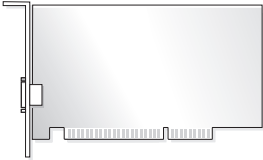
 **ILMOITUS:** Voit välttää staattisen sähkön aiheuttamat viat tietokoneen komponenteille purkamalla staattisen sähkövarauksen itsestäsi, ennen kuin kosketat tietokoneen sähkökomponentteja. Varaus purkautuu, kun kosketat tietokoneen kotelon maalaamatonta metallipintaa. Tässä Dell™-tietokoneessa on seuraavat PCI- ja PCI Express -korttipaikat:

- yksi PCI Express x16 -korttipaikka (SLOT1)
- yksi PCI Express x1 -korttipaikka (SLOT2)
- kaksi PCI-korttipaikkaa (SLOT3, SLOT4).

Katso korttipaikat kohdasta ”Emolevyn osat” sivulla 94.

PCI- ja PCI Express -kortit

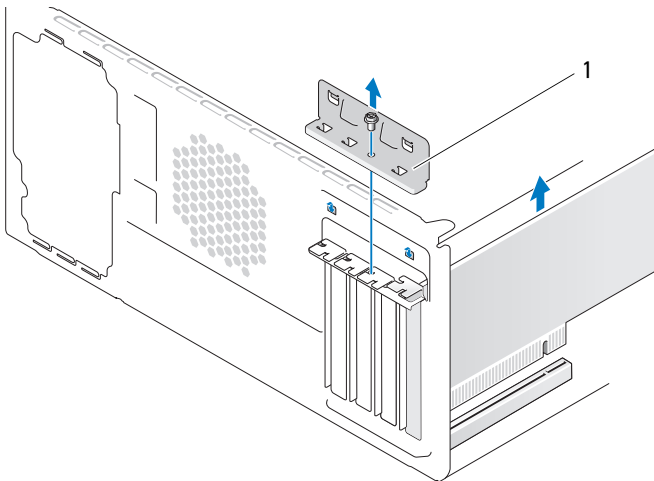
Tietokone tukee kahden PCI-kortin, yhden PCI Express x16 -kortin ja yhden PCI Express x1 -kortin käyttöä.



- Kortin asentamisen tai vaihtamisen yhteydessä on noudatettava seuraavassa kohdassa annettuja ohjeita.
- Jos poistat kortin etkä vaihda sitä, katso ”PCI- tai PCI Express -kortin irrottaminen” sivulla 110.
- Jos olet vaihtamassa korttia, poista nykyisen kortin ohjain käyttöjärjestelmästä.

PCI- tai PCI Express -kortin asentaminen

- 1 Toimi kohdassa ”Ennen aloittamista” sivulla 89 annettujen ohjeiden mukaan.
- 2 Irrota tietokoneen kansi (katso ”Tietokoneen kannen irrottaminen” sivulla 91).



1 korttipidike

- 3 Irrota korttipidikkeen ruuvi.
- 4 Irrota korttipidike ja siirrä se sivuun turvalliseen paikkaan.
- 5 Jos olet asentamassa uutta korttia, avaa korttipaikka irrottamalla sen suojalevy.
- 6 Jos olet vaihtamassa tietokoneeseen aikaisemmin asennettua korttia, irrota vanha kortti.

Irrota tarvittaessa kortin johtimet.

- Jos olet irrottamassa PCI-korttia, tartu kortin yläkulmiin ja hivuta kortti varovasti irti liittimestä.
- Jos olet irrottamassa PCI Express -korttia, vedä kiinnityskielekkeestä, tartu kortin yläkulmiin ja hivuta kortti varovasti irti liittimestä.



HUOMAUTUS: Kuvassa kortin paikka on vain ohjeellinen, ja todellisuudessa se voi poiketa tässä esitetystä.

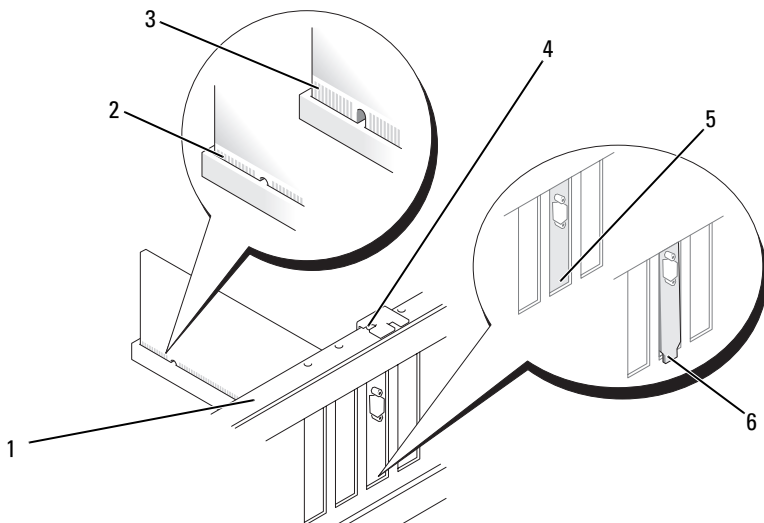
- 7 Valmistelee kortti asennusta varten.

Katso kortin mukana tulleet sen asetuksia, sisäisiä kytkentöjä ja muuta tietokoneeseen sovittamista koskevat ohjeet.



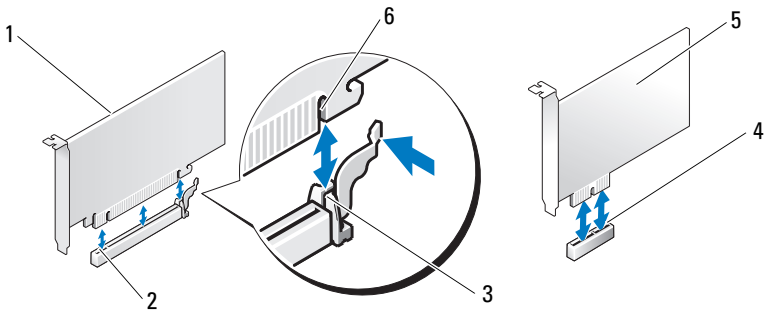
VAROITUS: Jotkin verkkosovittimet käynnistyvät tietokoneen automaattisesti, kun ne liitetään verkkoon. Estä sähköiskut, liikkuvien tuulettimen lapojen aiheuttamat haavat tai muut odottamattomat vahingot irrottamalla tietokone aina virtalähteestä ennen korttien asentamista.

- 8 Aseta kortti liittimeen ja paina voimakkaasti. Varmista, että kortti tulee tukevasti paikalleen.



- | | | |
|----------------------------------|--------------------------------|------------------------------------|
| 1 kiinnityskisko | 2 kortti tukevasti paikoillaan | 3 kortti paikoillaan vain osittain |
| 4 kiinnityskiskon kohdistusnasta | 5 pidike paikoillaan | 6 pidike pois paikoiltaan |

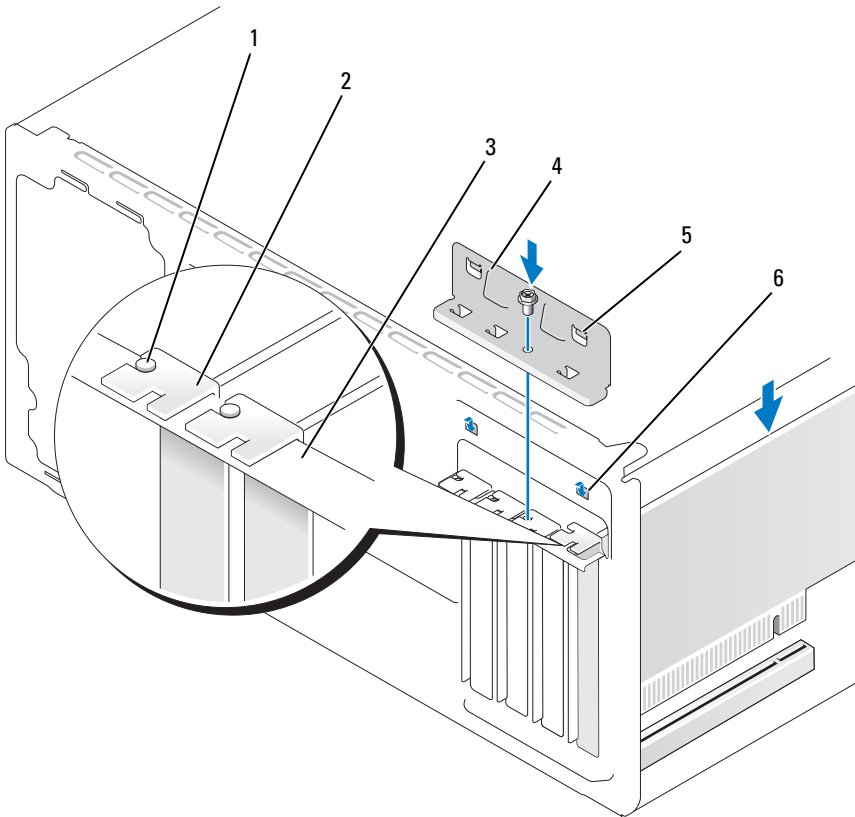
- 9** Jos asennat PCI Express -kortin x16-korttiliittimeen, kohdista kortti siten, että kiinnitysaukko on kiinnityskielekkeen kohdalla.
- 10** Aseta kortti liittimeen ja paina voimakkaasti. Varmista, että kortti tulee tukevasti paikalleen.



- | | | | | | |
|---|------------------------------|---|-------------------------------|---|------------------|
| 1 | PCI Express x16 -kortti | 2 | PCI Express x16 -korttipaikka | 3 | kiinnityskieleke |
| 4 | PCI Express x1 -korttipaikka | 5 | PCI Express x1 -kortti | 6 | kiinnitysaukko |

11 Aseta korttipidike paikalleen siten, että

- kohdistuskiinnike on kohdistusloven kohdalla
- korttien ja korttipaikkojen suojalevyjen päät ovat yhdenmukaisesti kiinnityskiskoon nähden
- kortin tai korttipaikan suojalevyn päässä oleva lovi tulee kiinnityskiskon kohdistusnastaan.



- | | | |
|-------------------------------------|--------------------------|---------------------|
| 1 kiinnityskiskon
kohdistusnasta | 2 korttipaikan suojalevy | 3 kiinnityskisko |
| 4 korttipidike | 5 kohdistuskiinnike (2) | 6 kohdistuslovi (2) |

12 Kiinnitä korttipidike takaisin paikalleen ja kiristä sen ruuvi.

- 13** Kytke kortin johtimet.
Katso kortin johdinliitännöiden tiedot kortin ohjeistuksesta.
- ➔ ILMOITUS:** Sijoita kortin johtimet siten, etteivät ne kulje korttien yli tai takaa. Korttien yli kulkevat johtimet voivat haitata tietokoneen kotelon sulkemista tai vahingoittaa laitteistoa.
- ➔ ILMOITUS:** Liitä verkkokaapeli kytkemällä se verkkolaitteeseen ja sitten tietokoneeseen.
- 14** Aseta tietokoneen kansi takaisin paikalleen, kytke tietokone ja laitteet pistorasiaan ja käynnistä ne.
- 15** Äänikortin asentamisen jälkeen:
- a** Siirry järjestelmän asennukseen (katso ”Järjestelmän asennus” sivulla 168), valitse **Onboard Devices** (Omat laitteet) ja sitten **Integrated Audio** (Sisäänrakennettu ääni), ja vaihda asetuksen arvoksi **Off** (Ei käytössä).
 - b** Liitä ulkoiset äänentoistolaitteet äänikortin liitäntöihin. Älä liitä ulkoisia äänilaitteita takapaneelin mikrofoni-, kaiutin/kuuloke- tai linja sisään -liittimiin (katso ”Takapaneelin liittimet” sivulla 19).
- 16** Erillisen verkkokortin asentamisen jälkeen, kun sisäinen verkkokortti halutaan poistaa käytöstä:
- a** Siirry järjestelmän asennukseen (katso ”Järjestelmän asennus” sivulla 168), valitse **Onboard Devices** (Omat laitteet) ja sitten **Integrated NIC** (Sisäänrakennettu verkkokortti), ja vaihda asetuksen arvoksi **Off** (Ei käytössä).
 - b** Liitä verkkokortin kaapeli erillisen verkkokortin liitäntöihin. Älä liitä verkkokaapelia takapaneelin sisäänrakennettuun liittimeen (katso ”Takapaneelin liittimet” sivulla 19).
- 17** Asenna kortin ohjaimet kortin ohjeiden mukaan.

PCI- tai PCI Express -kortin irrottaminen

- 1 Toimi kohdassa ”Ennen aloittamista” sivulla 89 annettujen ohjeiden mukaan.
- 2 Irrota tietokoneen kansi (katso ”Tietokoneen kannen irrottaminen” sivulla 91).
- 3 Irrota korttipidikkeen ruuvi.
- 4 Irrota korttipidike ja siirrä se sivuun turvalliseen paikkaan.
- 5 Jos olet vaihtamassa tietokoneeseen aikaisemmin asennettua korttia, irrota vanha kortti.

Irrota tarvittaessa kortin johtimet.

- Jos olet irrottamassa PCI-korttia, tartu kortin yläkulmiin ja hivuta kortti varovasti irti liittimestä.
- Jos olet irrottamassa PCI Express -korttia, vedä kiinnityskielekkeestä, tartu kortin yläkulmiin ja hivuta kortti varovasti irti liittimestä.

- 6 Jos poistat kortin pysyvästi, asenna tyhjään korttipaikan aukkoon suojalevy.



HUOMAUTUS: Tietokoneen FCC-hyväksyntä edellyttää, että tyhjien korttipaikkojen aukot suljetaan suojalevyillä. Suojalevyt estävät myös pölyn ja lian pääsyn tietokoneeseen.

- 7 Aseta korttipidike paikalleen siten, että
 - kohdistuskiinnike on kohdistusloven kohdalla
 - korttien ja korttipaikkojen suojalevyjen päät ovat yhdenmukaisesti kiinnityskiskoon nähden
 - kortin tai korttipaikan suojalevyn päässä oleva lovi tulee kiinnityskiskon kohdistusnastaan.

- 8 Kiinnitä korttipidike takaisin paikalleen ja kiristä sen ruuvi.



ILMOITUS: Liitä verkkokaapeli kytkemällä se verkkolaitteeseen ja sitten tietokoneeseen.

- 9 Aseta tietokoneen kansi takaisin paikalleen, kytke tietokone ja laitteet pistorasiaan ja käynnistä ne.

- 10 Poista kortin ohjain käyttöjärjestelmästä.
- 11 Äänikortin poistamisen jälkeen:
 - a Siirry järjestelmän asennukseen (katso ”Järjestelmän asennus” sivulla 168), valitse **Onboard Devices** (Omat laitteet) ja sitten **Integrated Audio** (Sisäänrakennettu ääni), ja vaihda asetuksen arvoksi **On** (Käytössä).
 - b Liitä ulkoiset äänentoistolaitteet tietokoneen takapaneelin ääniliitäntöihin (katso ”Takapaneelin liittimet” sivulla 19).
- 12 Erillisen verkkokortin poistamisen jälkeen:
 - a Siirry järjestelmän asennukseen (katso ”Järjestelmän asennus” sivulla 168), valitse **Onboard Devices** (Omat laitteet) ja sitten **Integrated NIC** (Sisäänrakennettu verkkokortti), ja vaihda asetuksen arvoksi **On** (Käytössä).
 - b Liitä verkkokaapeli tietokoneen takapaneelin sisäisen verkkokortin liittimeen (katso ”Takapaneelin liittimet” sivulla 19).

Peitelevy



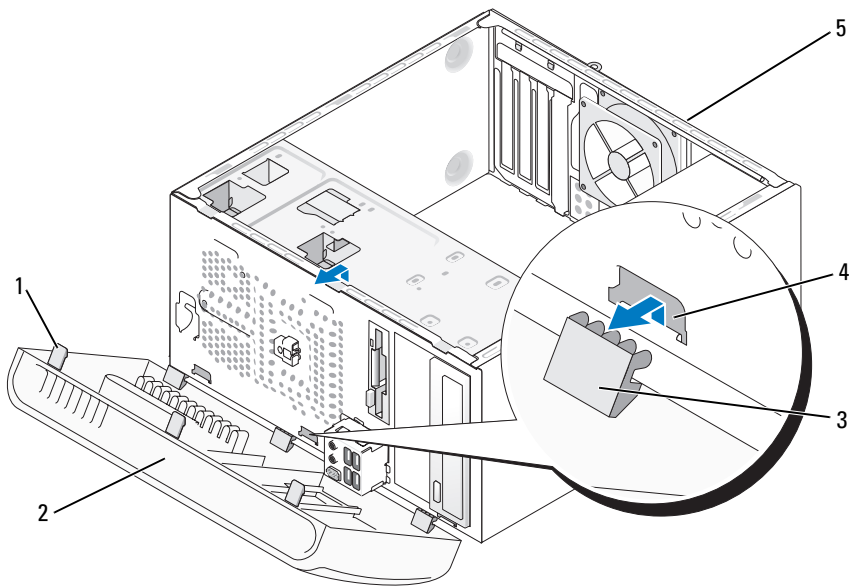
VAROITUS: Tutustu *Tuotetieto-oppaan* turvallisuusohjeisiin ennen tässä esitettyjen toimenpiteiden suorittamista.



VAROITUS: Estä sähköiskut, liikkuvien tuulettimen lapojen aiheuttamat haavat tai muut odottamattomat vahingot irrottamalla tietokone aina virtalähteestä ennen kotelon avaamista.

Peitelevyn irrottaminen

- 1 Toimi kohdassa ”Ennen aloittamista” sivulla 89 annettujen ohjeiden mukaan.
- 2 Irrota tietokoneen kansi (katso ”Tietokoneen kannen irrottaminen” sivulla 91).



1 peitelevyn kielekke (3)

2 peitelevy

3 peitelevyn
kiinnike (3)

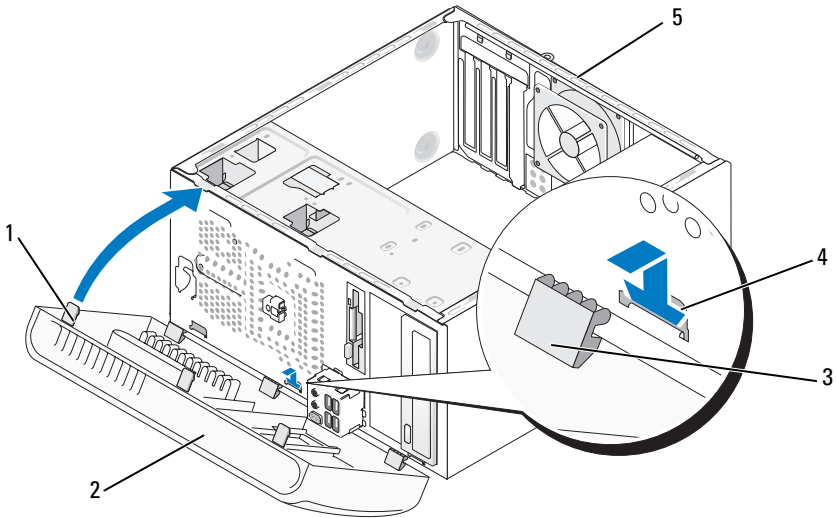
4 peitelevyn kiinnikkeen
aukko (3)

5 tietokoneen
takaosa

- 3 Vapauta peitelevy etulevystä nostamalla peitelevyn kielekkeet yksitellen.
- 4 Vapauta peitelevyn kiinnikkeet niiden aukoista kääntämällä peitelevyä ja vetämällä sitä tietokoneen etuosasta pois päin.
- 5 Siirrä peitelevy sivuun turvalliseen paikkaan.

Peitelevyn asettaminen paikalleen

- 1 Kohdista peitelevyn kiinnikkeet niiden aukkoihin ja aseta ne paikoilleen.

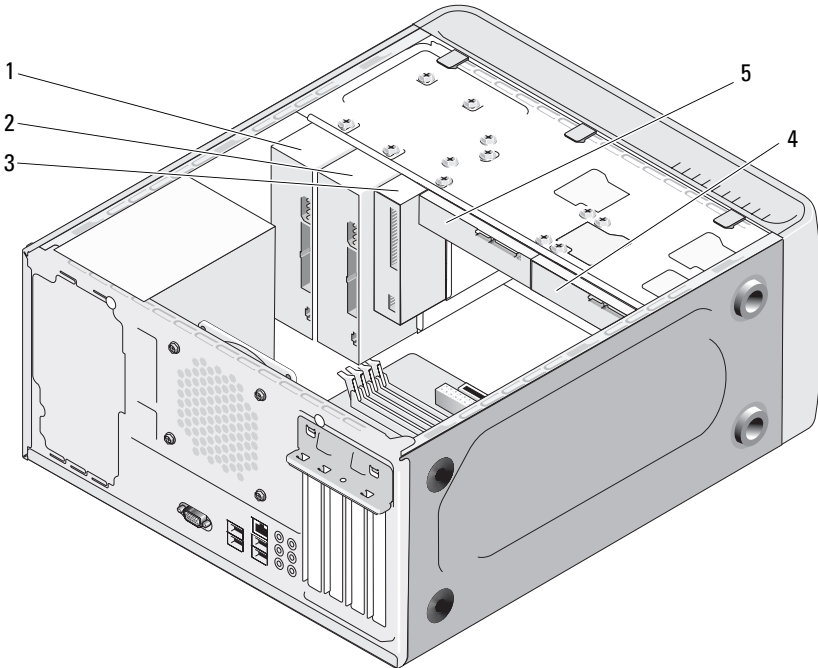


- | | | |
|------------------------------------|-----------------------|---------------------------|
| 1 peitelevyn kieleke (3) | 2 peitelevy | 3 peitelevyn kiinnike (3) |
| 4 peitelevyn kiinnikkeen aukko (3) | 5 tietokoneen takaosa | |
- 2 Käännä peitelevyä tietokoneeseen päin, kunnes se napsahtaa paikalleen etulevyyn.

Asemat

Tämä tietokone tukee seuraavien laitteiden yhdistelmiä:

- enintään kaksi Serial ATA -kiintolevyä
- yksi lisävarusteena saatava levykeasema tai mediakortin lukija
- enintään kaksi CD- tai DVD-asemaa.



1 CD- tai
DVD-asema

2 lisävarusteena
saatava CD- tai
DVD-asema

3 levykeasema tai
mediakortin lukija

4 lisävarusteena
saatava kiintolevy

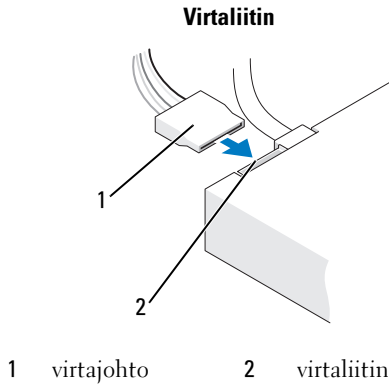
5 kiintolevy

Asemien suositellut kaapeliliitännät

- Liitä Serial ATA-kiintolevyt emolevyn liittimiin, joissa on SATA0- tai SATA1-merkintä.
- Liitä Serial ATA CD- tai -DVD-asemat emolevyn liittimiin, joissa on SATA2- tai SATA3-merkintä.

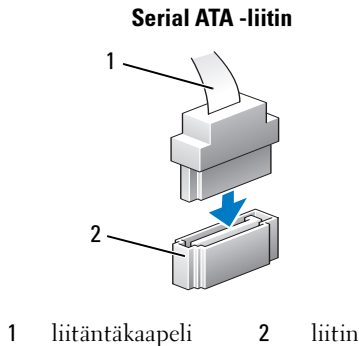
Asemien kaapeleiden liittäminen

Aseman asentamisen yhteydessä liitetään kaksi kaapelia — tasavirtakaapeli ja datakaapeli — aseman taakse.



Asemien liitännät

Asemien kaapeliliittimet on suunniteltu siten, että ne voi kytkeä ainoastaan oikein päin. Kohdistista kaapelin merkitty liitin ja asema toisiinsa ennen kytkemistä.



Asemien kaapeleiden kytkeminen ja irrottaminen

Kun haluat liittää tai irrottaa Serial ATA -datakaapelin, irrota kaapeli vetämällä kielekkeestä.

Serial ATA -liittimet on suunniteltu siten, että ne voi kytkeä ainoastaan oikein päin eli niissä on joko lovi tai puuttuva nasta, jonka vastakappaleessa on vastaavasti tähän sopiva kohta.

Kiintolevyt



VAROITUS: Tutustu *Tuotetieto-oppaan* turvallisuusohjeisiin ennen tässä esitettyjen toimenpiteiden suorittamista.



VAROITUS: Estä sähköiskut, liikkuvien tuulettimen lapojen aiheuttamat haavat tai muut odottamattomat vahingot irrottamalla tietokone aina virtalähteestä ennen kotelon avaamista.



ILMOITUS: Estä aseman vahingoittuminen asettamalla se aina pehmeälle pinnalle. Vaimenna levyyn kohdistuvat iskut asettamalla kiintolevy esim. vaahtomuovipalan päälle.



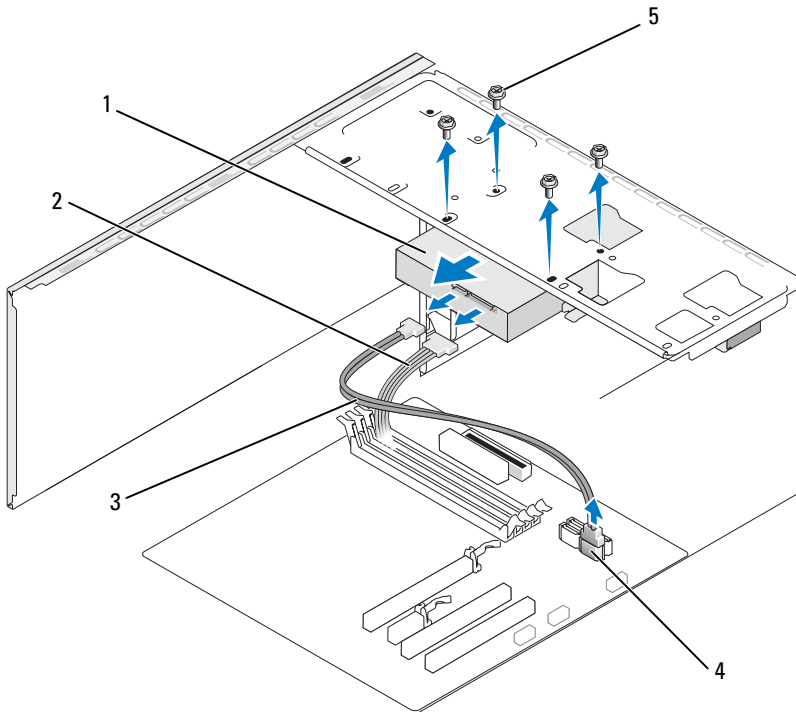
ILMOITUS: Jos olet vaihtamassa kiintolevyä, jonka tiedot haluat säilyttää, varmuuskopioi tiedot ennen toimenpiteeseen ryhtymistä.

Varmista aseman ohjeistuksesta, että se on määritetty kyseistä tietokonetta varten.

Kiintolevyn irrottaminen

- 1 Toimi kohdassa ”Ennen aloittamista” sivulla 89 annettujen ohjeiden mukaan.
- 2 Irrota tietokoneen kansi (katso ”Tietokoneen kannen irrottaminen” sivulla 91).
- 3 Irrota virta- ja datakaapelit asemasta.

4 Irrota datakaapeli emolevystä.



1 kiintolevy

2 virtajohto

3 Serial ATA
-datakaapeli

4 emolevyn liitin

5 ruuvit (4)

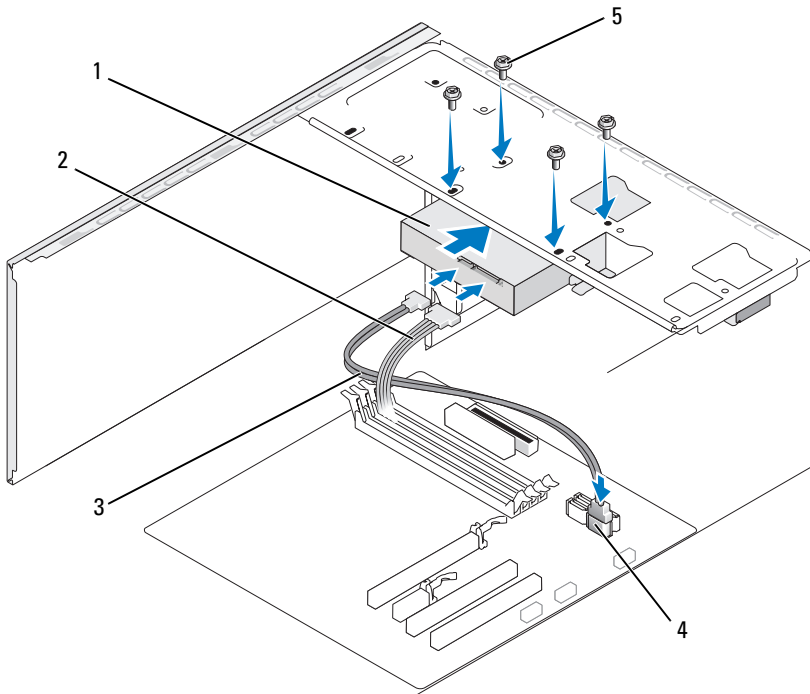
5 Poista kiintolevyn neljä ruuvia.

6 Vedä kiintolevy ulos tietokoneen etuosan kautta.

- 7 Jos kiintolevyn kokoonpano muuttuu irrottamisen seurauksena, tee vastaavat muutokset myös järjestelmän asetuksiin. Kun käynnistät tietokoneen uudelleen, siirry järjestelmän asennukseen (katso ”Järjestelmän asennus” sivulla 168), avaa sen asemia käsittelevä osa ja määritä asemien oikea kokoonpano kohdassa **Drive 0 through 3** (Asemat 0 - 3).
- 8 Aseta tietokoneen kansi takaisin paikalleen (katso ”Tietokoneen kannen asettaminen paikalleen” sivulla 160).
- 9 Kytke tietokone ja muut laitteet pistorasiaan.


Kiintolevyn asentaminen

- 1 Toimi kohdassa ”Ennen aloittamista” sivulla 89 annettujen ohjeiden mukaan.
- 2 Irrota tietokoneen kansi (katso ”Tietokoneen kannen irrottaminen” sivulla 91).
- 3 Varmista aseman ohjeistuksesta, että se on määritetty kyseistä tietokonetta varten.
- 4 Työnnä kiintolevy kiintolevypaikkaan.
- 5 Kohdista kiintolevyssä olevat aukot kiintolevypaikassa oleviin ohjaimiin.



- | | | |
|-------------------|--------------|---------------------------|
| 1 kiintolevy | 2 virtajohto | 3 Serial ATA -datakaapeli |
| 4 emolevyn liitin | 5 ruuvit (4) | |

- 6** Kiinnitä kiintolevyn neljä ruuvia takaisin paikoilleen ja kiristä ne.
- 7** Kytke kiintolevyn virta- ja datakaapelit.
- 8** Liitä datakaapeli emolevyyn.
- 9** Tarkista kaikki kaapelit ja varmista, että ne ovat tukevasti paikoillaan.

- 10 Aseta tietokoneen kansi takaisin paikalleen (katso ”Tietokoneen kannen asettaminen paikalleen” sivulla 160).
-  **ILMOITUS:** Liitä verkkokaapeli kytkemällä se ensin verkkoporttiin tai laitteeseen ja sitten tietokoneeseen.
- 11 Kytke tietokone laitteeseen pistorasiaan ja käynnistä ne.
- 12 Katso kiintolevyn mukana tulleet ohjeet, jotka koskevat kiintolevyn kannalta välttämättömien ohjelmistojen asentamista.
- 13 Tarkista kiintolevyn kokoonpanon muutokset järjestelmän asennuksesta (katso ”Järjestelmän asennusohjelman käynnistäminen” sivulla 168).

Toisen kiintolevyn asentaminen



VAROITUS: Tutustu *Tuotetieto-oppaan* turvallisuusohjeisiin ennen tässä esitettyjen toimenpiteiden suorittamista.

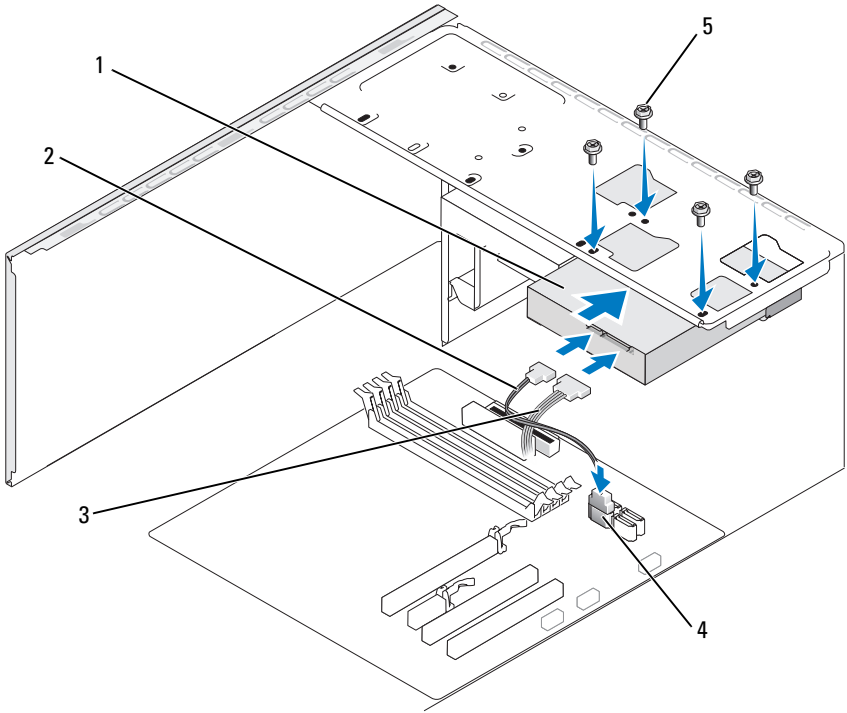


VAROITUS: Estä sähköiskut, liikkuvien tuulettimen lapojen aiheuttamat haavat tai muut odottamattomat vahingot irrottamalla tietokone aina virtalähteestä ennen kotelon avaamista.




ILMOITUS: Estä aseman vahingoittuminen asettamalla se aina pehmeälle pinnalle. Vaimenna levyyn kohdistuvat iskut asettamalla kiintolevy esim. vaahtomuovipalan päälle.

- 1 Toimi kohdassa ”Ennen aloittamista” sivulla 89 annettujen ohjeiden mukaan.
- 2 Irrota tietokoneen kansi (katso ”Tietokoneen kannen irrottaminen” sivulla 91).
- 3 Varmista aseman ohjeistuksesta, että se on määritetty kyseistä tietokonetta varten.
- 4 Työnnä toinen kiintolevy toiseen kiintolevyipaikkaan.
- 5 Kohdista toisessa kiintolevyssä olevat aukot toisessa kiintolevypaikassa oleviin ohjaimiin.



- 1 toinen kiintolevy (lisävaruste) 2 Serial ATA -datakaapeli 3 virtajohto
4 emolevyn liitin 5 ruuvit (4)

- 6 Kiinnitä kiintolevyn neljä ruuvia takaisin paikoilleen ja kiristä ne.
- 7 Kytke kiintolevyn virta- ja datakaapelit.
- 8 Liitä datakaapeli emolevyyn.
- 9 Tarkista kaikki kaapelit ja varmista, että ne ovat tukevasti paikoillaan.

- 10 Aseta tietokoneen kansi takaisin paikalleen (katso ”Tietokoneen kannen asettaminen paikalleen” sivulla 160).
-  **ILMOITUS:** Liitä verkkokaapeli kytkemällä se ensin verkkoporttiin tai laitteeseen ja sitten tietokoneeseen.
- 11 Kytke tietokone laitteeseen pistorasiaan ja käynnistä ne.
- 12 Katso kiintolevyn mukana tulleet ohjeet, jotka koskevat kiintolevyn kannalta välttämättömien ohjelmistojen asentamista.
- 13 Tarkista kiintolevyn kokoonpanon muutokset järjestelmän asennuksesta (katso ”Järjestelmän asennusohjelman käynnistäminen” sivulla 168).

Levykeasema



VAROITUS: Tutustu *Tuotetieto-oppaan* turvallisuusohjeisiin ennen tässä esitettyjen toimenpiteiden suorittamista.



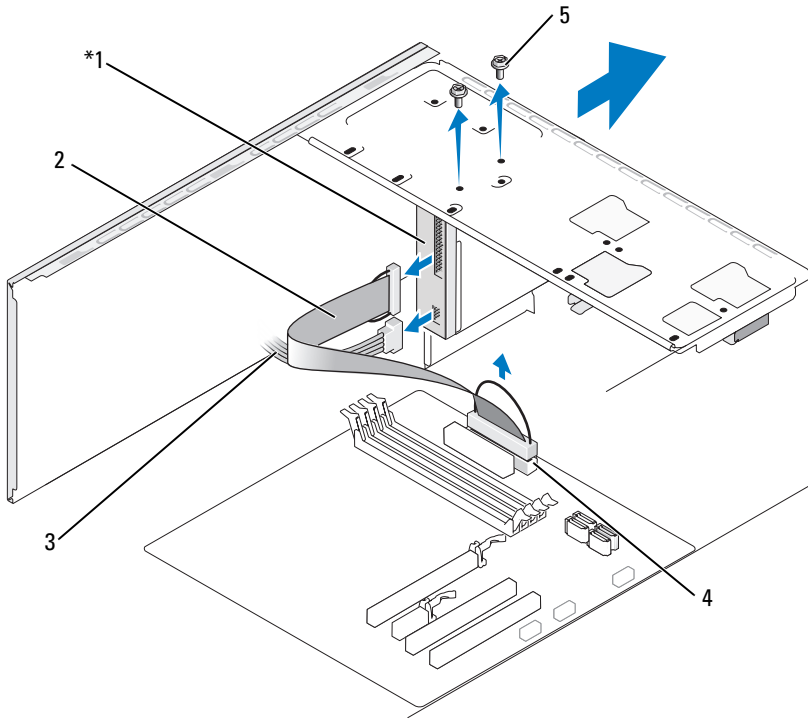
VAROITUS: Estä sähköiskut, liikkuvien tuulettimen lapojen aiheuttamat haavat tai muut odottamattomat vahingot irrottamalla tietokone aina virtalähteestä ennen kotelon avaamista.



HUOMAUTUS: Jos lisää levykeaseman, katso ”Levykeaseman asentaminen” sivulla 124.

Levykeaseman irrottaminen

- 1 Toimi kohdassa ”Ennen aloittamista” sivulla 89 annettujen ohjeiden mukaan.
- 2 Irrota tietokoneen kansi (katso ”Tietokoneen kannen irrottaminen” sivulla 91).
- 3 Irrota peitelevy (katso ”Peitelevyn irrottaminen” sivulla 111).



*Ei kaikissa tietokoneissa.

- | | | |
|-------------------|---------------|--------------|
| 1 levykeasema | 2 datakaapeli | 3 virtajohto |
| 4 emolevyn liitin | 5 ruuvit (2) | |

- 4 Irrota virta- ja datakaapelit levykeaseman takaa.



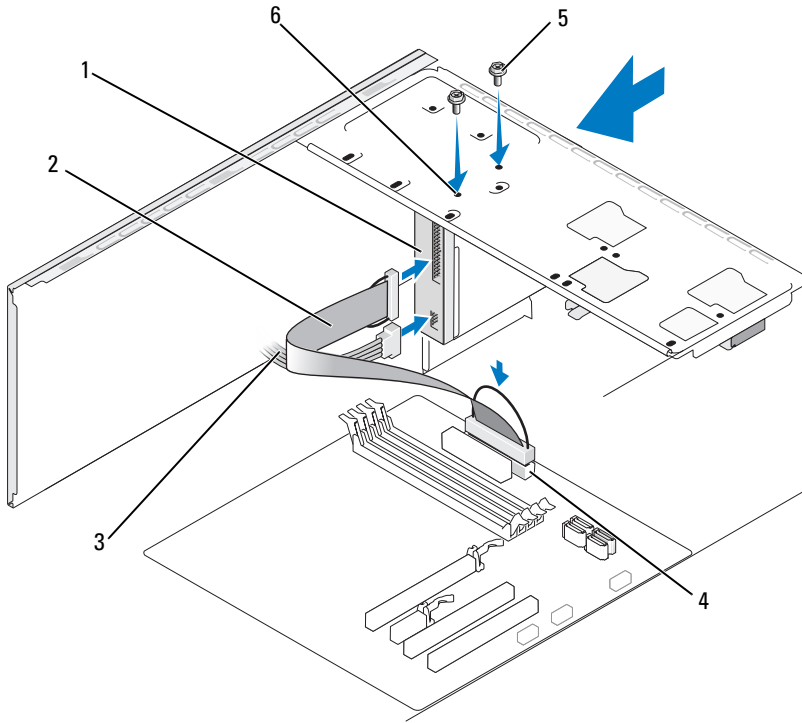
HUOMAUTUS: Jos olet asentanut PCI Express x16 -kortin, se saattaa peittää levykeaseman liittimet. Irrota tämä kortti ennen levykeaseman kaapeleiden irrottamista (katso "PCI- tai PCI Express -kortin irrottaminen" sivulla 110).

- 5 Irrota datakaapeli emolevystä.

- 6 Irrota levykeaseman kaksi ruuvia.
- 7 Työnnä levykeasema ulos tietokoneen etuosan kautta.
- 8 Jos et ole vaihtamassa asemaa, aseta aseman etulevy takaisin paikalleen (katso ”Mediakortin lukija” sivulla 128).
- 9 Aseta peitelevy takaisin paikalleen (katso ”Peitelevyn asettaminen paikalleen” sivulla 113).
- 10 Aseta tietokoneen kansi takaisin paikalleen (katso ”Tietokoneen kannen asettaminen paikalleen” sivulla 160).
- 11 Kytke tietokone laitteineen pistorasiaan ja käynnistä ne.
- 12 Tarkista levykeaseman kokoonpanon muutokset järjestelmän asennuksesta (katso ”Järjestelmän asennusohjelman käynnistäminen” sivulla 168).

Levykeaseman asentaminen

- 1 Toimi kohdassa ”Ennen aloittamista” sivulla 89 annettujen ohjeiden mukaan.
- 2 Irrota tietokoneen kansi (katso ”Tietokoneen kannen irrottaminen” sivulla 91).
- 3 Irrota peitelevy (katso ”Peitelevyn irrottaminen” sivulla 111).
- 4 Jos olet asentamassa uutta levykeasemaa sen sijaan, että olisit vaihtamassa sitä, irrota FlexBay-paikan murrettava metallilevy (katso ”FlexBay-paikan murrettavan metallilevyn irrottaminen” sivulla 126).
- 5 Työnnä levykeasema paikalleen varovasti FlexBay-paikkaan.
- 6 Kohdista levykeasemassa olevat ruuvinreiät FlexBay-paikassa oleviin ruuvinreikiin.
- 7 Kiinnitä levykeasema kiristämällä sen kaksi ruuvia.
- 8 Liitä aseman virta- ja datakaapelit levykeasemaan.
- 9 Liitä datakaapelin toinen pää emolevyssä olevaan FLOPPY-liittimeen (katso ”Emolevyn osat” sivulla 94) ja vie kaapeli kotelon nipistimen läpi.



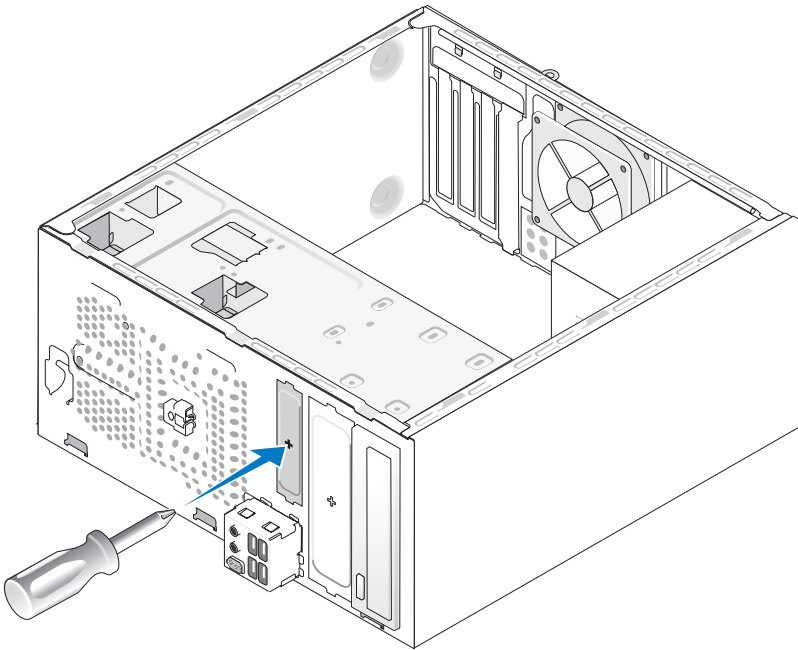
- | | | |
|-------------------|---------------|-------------------|
| 1 levykasema | 2 datakaapeli | 3 virtajohto |
| 4 emolevyn liitin | 5 ruuvit (2) | 6 ruuvinreiät (2) |

- 10** Tarkista kaikki kaapeliliitännät, ja taita kaapelit pois tieltä siten, että ne eivät estä puhaltimen ja ilmastointiaukkojen välistä ilman kiertoa.
- 11** Aseta peitelevy takaisin paikalleen (katso ”Peitelevyn asettaminen paikalleen” sivulla 113).
- 12** Aseta tietokoneen kansi takaisin paikalleen (katso ”Tietokoneen kannen asettaminen paikalleen” sivulla 160).

➔ ILMOITUS: Liitä verkkokaapeli kytkemällä se verkkolaitteeseen ja sitten tietokoneeseen.

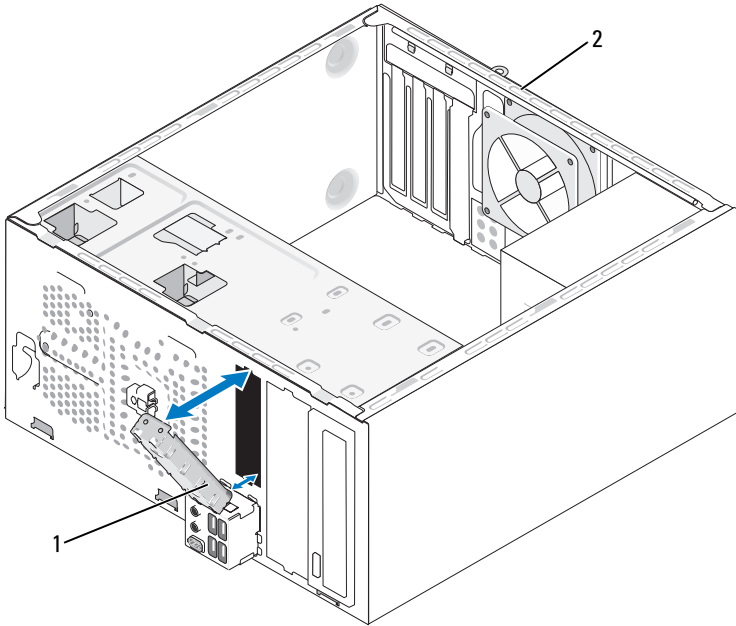
- 13 Kytke tietokone oheislaitteineen pistorasiaan ja käynnistä ne.
Katso kiintolevyn mukana tulleet ohjeet, jotka koskevat kiintolevyn kannalta välttämättömien ohjelmistojen asentamista.
- 14 Siirry järjestelmän asennukseen (katso ”Järjestelmän asennus” sivulla 168) ja valitse oikea **Diskette Drive** (Levykeasema) -vaihtoehto.
- 15 Suorita Dell Diagnostics -ohjelma ja tarkista, että tietokoneesi toimii oikein (katso ”Dell Diagnostics” sivulla 74).

FlexBay-paikan murrettavan metallilevyn irrottaminen



Aseta Phillips-ruuvitaltan kärki murrettavan metallilevyn kohdalle ja murra levy kiertämällä ruuvitalttaa ulospäin.

Aseman etulevyn asettaminen paikalleen



1 aseman etulevy (lisävaruste)

2 tietokoneen takaosa

- 1 Kohdista aseman etulevy tyhjän levykeasemapaikan reunoihin.
- 2 Paina etulevyä. Aseman etulevy lukittuu paikalleen.



HUOMAUTUS: Jotta tietokone olisi FCC:n määräysten mukainen, suosittelemme, että aseman etulevy asetetaan takaisin paikalleen aina silloin, kun levykeasema irrotetaan tietokoneesta.

Aseman etulevyn irrottaminen

Vapauta aseman etulevy painamalla se ulos kotelosta. Aseman etulevy irtoaa.

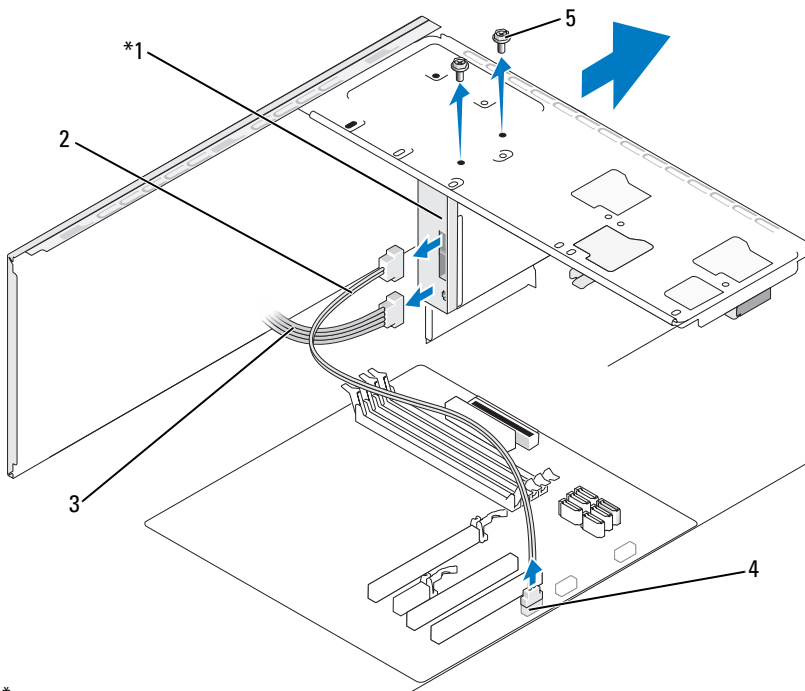
Mediakortin lukija

VAROITUS: Tutustu *Tuotetieto-oppaan* turvallisuusohjeisiin ennen tässä esitettyjen toimenpiteiden suorittamista.

VAROITUS: Estä sähköiskut, liikkuvien tuulettimen lapojen aiheuttamat haavat tai muut odottamattomat vahingot irrottamalla tietokone aina virtalähteestä ennen kotelon avaamista.

Mediakortin lukijan irrottaminen

- 1 Toimi kohdassa ”Ennen aloittamista” sivulla 89 annettujen ohjeiden mukaan.
- 2 Irrota tietokoneen kansi (katso ”Tietokoneen kannen irrottaminen” sivulla 91).
- 3 Irrota peitelevy (katso ”Peitelevyn irrottaminen” sivulla 111).



* Ei kaikissa tietokoneissa.

- | | | |
|----------------------|---------------|--------------|
| 1 mediakortin lukija | 2 datakaapeli | 3 virtajohto |
| 4 emolevyn liitin | 5 ruuvit (2) | |

- 4 Irrota FlexBay-aseman USB-kaapeli ja virtajohto mediakortin lukijan takaosasta ja emolevyssä olevasta sisäisestä USB-liittimestä (katso ”Emolevyn osat” sivulla 94).
- 5 Irrota mediakortin lukijan kaksi ruuvia.
- 6 Työnnä mediakortin lukija ulos tietokoneen etuosan kautta.
- 7 Jos et ole vaihtamassa mediakortin lukijaa, aseta aseman etulevy takaisin paikalleen (katso ”Aseman etulevyn asettaminen paikalleen” sivulla 127).
- 8 Aseta peitelevy takaisin paikalleen (katso ”Peitelevyn asettaminen paikalleen” sivulla 113).
- 9 Aseta tietokoneen kansi takaisin paikalleen (katso ”Tietokoneen kannen asettaminen paikalleen” sivulla 160).
- 10 Kytke tietokone laitteineen pistorasiaan ja käynnistä ne.

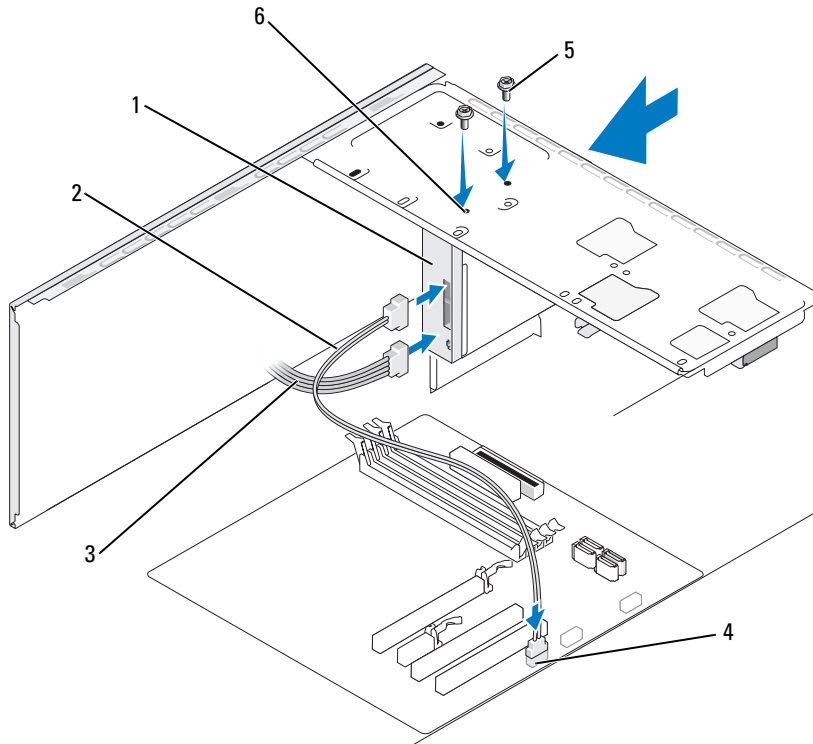
Mediakortin lukijan asentaminen

- 1 Toimi kohdassa ”Ennen aloittamista” sivulla 89 annettujen ohjeiden mukaan.
- 2 Irrota tietokoneen kansi (katso ”Tietokoneen kannen irrottaminen” sivulla 91).
- 3 Irrota peitelevy (katso ”Peitelevyn irrottaminen” sivulla 111).
- 4 Jos olet asentamassa uutta mediakortin lukijaa sen sijaan, että olisit vaihtamassa sitä, irrota FlexBay-paikan murrettava metallilevy (katso ”FlexBay-paikan murrettavan metallilevyn irrottaminen” sivulla 126).
- 5 Poista mediakortin lukija pakkauksesta.
- 6 Työnnä mediakortin lukija varovasti paikalleen FlexBay-paikkaan.
- 7 Kohdista mediakortin lukijassa olevat ruuvinreiät FlexBay-paikassa oleviin ruuvinreikiin.
- 8 Kiinnitä mediakortin lukija kiristämällä sen kaksi ruuvia.



HUOMAUTUS: Varmista, että mediakortin lukija on asennettu ennen FlexBay-kaapelin liittämistä.

- 9** Liitä FlexBay-aseman USB-kaapeli mediakortin lukijan takaosaan ja emolevyssä olevaan sisäiseen USB-liittimeen (katso ”Emolevyn osat” sivulla 94).



- | | | | | | |
|---|--------------------|---|-------------|---|-----------------|
| 1 | mediakortin lukija | 2 | datakaapeli | 3 | virtajohto |
| 4 | emolevyn liitin | 5 | ruuvit (2) | 6 | ruuvinreiät (2) |

- 10** Aseta peitelevy takaisin paikalleen (katso ”Peitelevyn asettaminen paikalleen” sivulla 113).
- 11** Aseta tietokoneen kansi takaisin paikalleen (katso ”Tietokoneen kannen asettaminen paikalleen” sivulla 160).
- 12** Kytke tietokone laitteineen pistorasiaan ja käynnistä ne.

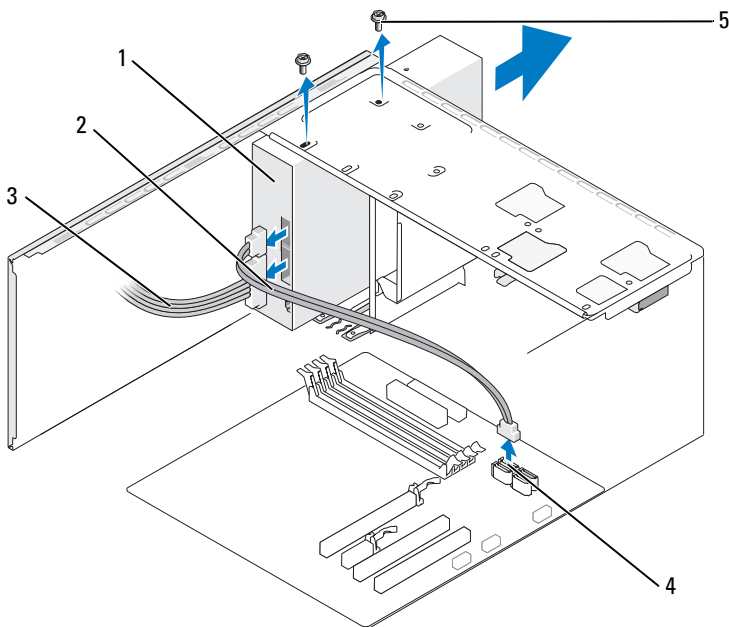
CD- tai DVD-asema

! **VAROITUS:** Tutustu *Tuotetieto-oppaan* turvallisuusohjeisiin ennen tässä kohdassa esitettyjen toimenpiteiden suorittamista.

! **VAROITUS:** Estä sähköiskut, liikkuvien tuulettimen lapojen aiheuttamat haavat tai muut odottamattomat vahingot irrottamalla tietokone aina virtalähteestä ennen kotelon avaamista.

CD- tai DVD-aseman irrottaminen

- 1 Toimi kohdassa ”Ennen aloittamista” sivulla 89 annettujen ohjeiden mukaan.
- 2 Irrota tietokoneen kansi (katso ”Tietokoneen kannen irrottaminen” sivulla 91).
- 3 Irrota peitelevy (katso ”Peitelevyn irrottaminen” sivulla 111).
- 4 Irrota CD- tai DVD-levyn datakaapeli emolevyn liittimestä.
- 5 Irrota virtajohto ja CD- tai DVD-aseman datakaapeli aseman takaosasta.



1 CD- tai DVD-asema

2 datakaapeli

3 virtajohto

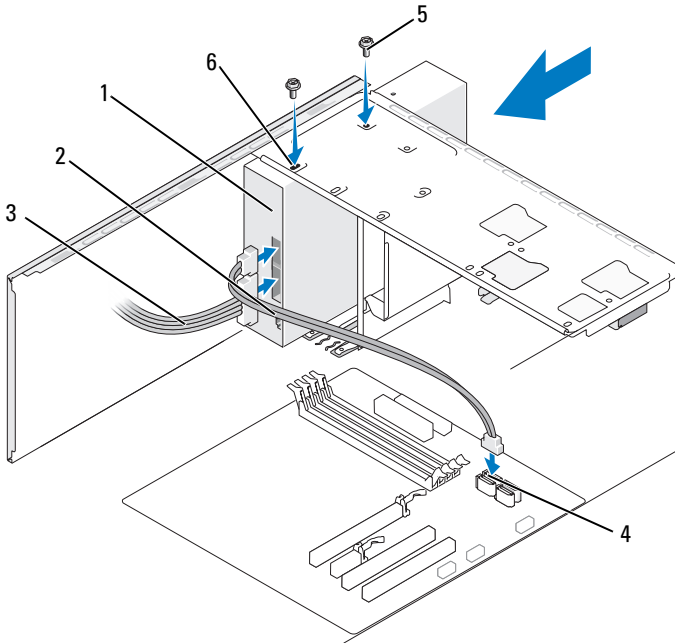
4 emolevyn liitin

5 ruuvit (2)

- 6 Irrota CD- tai DVD-aseman kaksi ruuvia.
- 7 Työnnä CD- tai DVD-asema ulos tietokoneen etuosan kautta.
- 8 Jos et ole vaihtamassa asemaa, aseta aseman etulevy takaisin paikalleen (katso ”Mediakortin lukija” sivulla 128).
- 9 Aseta aseman etulevy takaisin paikalleen (katso ”Aseman etulevyn asettaminen paikalleen” sivulla 127).
- 10 Aseta peitelevy takaisin paikalleen (katso ”Peitelevyn asettaminen paikalleen” sivulla 113).
- 11 Aseta tietokoneen kansi takaisin paikalleen (katso ”Tietokoneen kannen asettaminen paikalleen” sivulla 160).
- 12 Kytke tietokone laitteineen pistorasiaan ja käynnistä ne.
- 13 Määritä asemien kokoonpano järjestelmän asennuksessa (katso ”Järjestelmän asennusohjelman käynnistäminen” sivulla 168).

CD- tai DVD-aseman asentaminen

- 1 Toimi kohdassa ”Ennen aloittamista” sivulla 89 annettujen ohjeiden mukaan.
- 2 Irrota tietokoneen kansi (katso ”Tietokoneen kannen irrottaminen” sivulla 91).
- 3 Irrota peitelevy (katso ”Peitelevyn irrottaminen” sivulla 111).
- 4 Työnnä CD- tai DVD-asema varovasti paikalleen.
- 5 Kohdista CD- tai DVD-asemassa olevat ruuvireiät CD- tai DVD-levyasemapaikassa oleviin ruuvireikiin.
- 6 Kiinnitä CD- tai DVD-aseman kaksi ruuvia paikoilleen ja kiristä ne.
- 7 Kytke kiintolevyn virta- ja datakaapelit.
- 8 Liitä datakaapeli emolevyssä olevaan emolevyn liittimeen.



- | | | | | | |
|---|-------------------|---|-------------|---|-----------------|
| 1 | CD- tai DVD-asema | 2 | datakaapeli | 3 | virtajohto |
| 4 | emolevyn liitin | 5 | ruuvit (2) | 6 | ruuvinreiät (2) |

- 9 Aseta peitelevy takaisin paikalleen (katso ”Peitelevyn asettaminen paikalleen” sivulla 113).
- 10 Aseta tietokoneen kansi takaisin paikalleen (katso ”Tietokoneen kannen asettaminen paikalleen” sivulla 160).

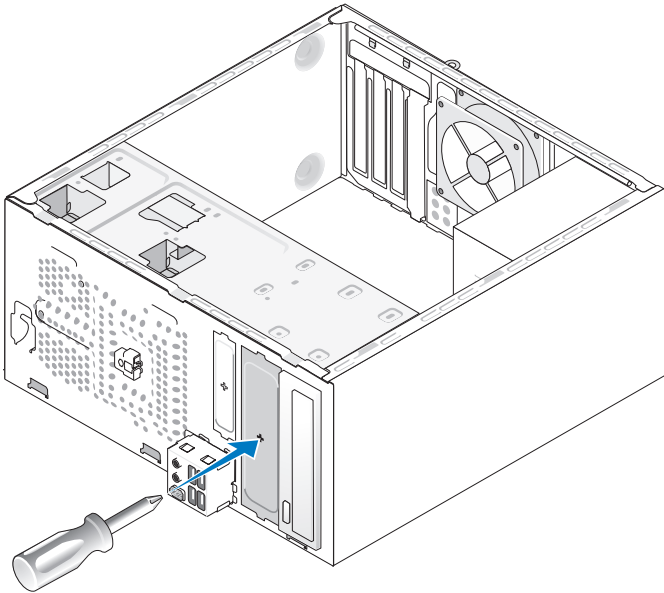


ILMOITUS: Liitä verkkokaapeli kytkemällä se verkkolaitteeseen ja sitten tietokoneeseen.

- 11 Kytke tietokone oheislaitteineen pistorasiaan ja käynnistä ne.
Katso kiintolevyn mukana tulleet ohjeet, jotka koskevat kiintolevyn kannalta välttämättömien ohjelmistojen asentamista.
- 12 Siirry järjestelmän asennukseen (katso ”Järjestelmän asennus” sivulla 168) ja valitse oikea **Drive** (Asema) -vaihtoehto.
- 13 Suorita Dell Diagnostics -ohjelma ja tarkista, että tietokoneesi toimii oikein (katso ”Dell Diagnostics” sivulla 74).

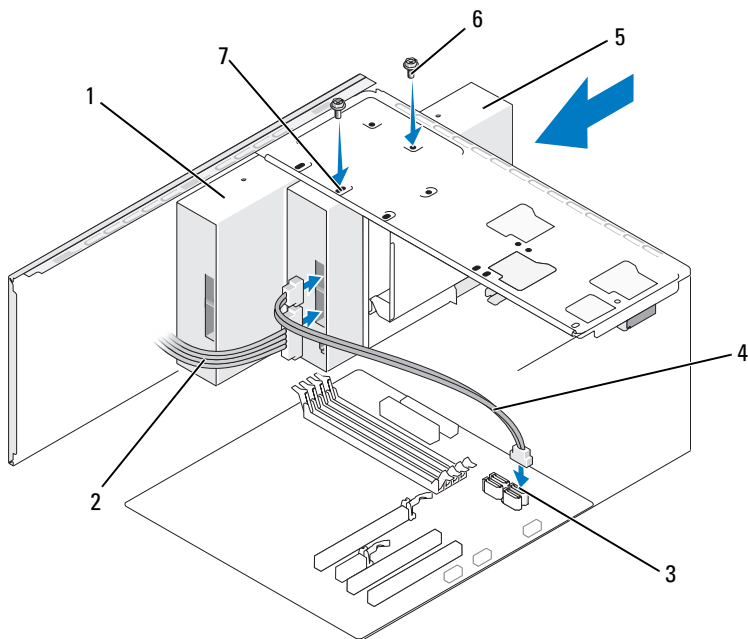
Toisen CD- tai DVD-aseman asentaminen

- 1 Toimi kohdassa ”Ennen aloittamista” sivulla 89 annettujen ohjeiden mukaan.
- 2 Irrota tietokoneen kansi (katso ”Tietokoneen kannen irrottaminen” sivulla 91).
- 3 Irrota peitelevy (katso ”Peitelevyn irrottaminen” sivulla 111).



- 4 Aseta Phillips-ruuvitaltan kärki murettavan metallilevyn kohdalle ja murra levy kiertämällä ruuvitalttaa ulospäin.
- 5 Työnnä asema varovasti paikalleen.
- 6 Kohdista CD- tai DVD-asemassa olevat ruuvinreiät CD- tai DVD-levyasemapaikassa oleviin ruuvinreikiin.
- 7 Kiinnitä CD- tai DVD-aseman kaksi ruuvia paikoilleen ja kiristä ne.
- 8 Kytke kiintolevyn virta- ja datakaapelit.

9 Liitä datakaapeli emolevyssä olevaan emolevyn liittimeen.



- | | | | | | |
|---|-------------------|---|--------------------------|---|-----------------|
| 1 | CD- tai DVD-asema | 2 | virtajohto | 3 | emolevyn liitin |
| 4 | datakaapeli | 5 | toinen CD- tai DVD-asema | 6 | ruuvit (2) |
| 7 | ruuvinreiät (2) | | | | |

10 Tarkista kaikki kaapeliliitännät, ja taita kaapelit pois tieltä siten, että ne eivät estä puhaltimen ja ilmastointiaukkojen välistä ilman kiertoa.

11 Kiinnitä CD- tai DVD-aseman kaksi ruuvia paikoilleen ja kiristä ne.

12 Aseta peitelevy takaisin paikalleen (katso ”Peitelevyn asettaminen paikalleen” sivulla 113).

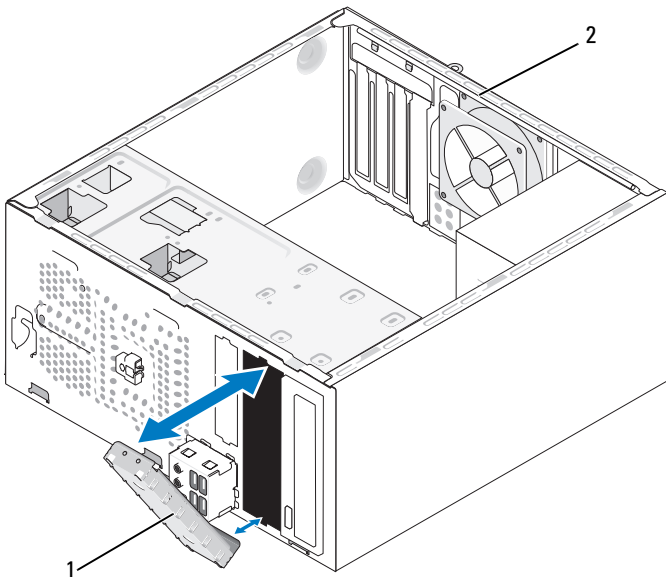
13 Aseta tietokoneen kansi takaisin paikalleen (katso ”Tietokoneen kannen asettaminen paikalleen” sivulla 160).



ILMOITUS: Liitä verkkokaapeli kytkemällä se verkkolaitteeseen ja sitten tietokoneeseen.

- 14 Kytke tietokone oheislaitteineen pistorasiaan ja käynnistä ne.
Katso kiintolevyn mukana tulleet ohjeet, jotka koskevat kiintolevyn kannalta välttämättömien ohjelmistojen asentamista.
- 15 Siirry järjestelmän asennukseen (katso ”Järjestelmän asennus” sivulla 168) ja valitse oikea **Drive (Asema)** -vaihtoehto.
- 16 Suorita Dell Diagnostics -ohjelma ja tarkista, että tietokoneesi toimii oikein (katso ”Dell Diagnostics” sivulla 74).

CD- tai DVD-aseman etulevyn asettaminen paikalleen



- 1 CD- tai DVD-aseman etulevy (lisävaruste) 2 tietokoneen takaosa

- 1 Kohdista CD- tai DVD-aseman etulevy tyhjän CD- tai DVD-asemapaikan reunoihin.
- 2 Paina etulevyä. CD- tai DVD-aseman etulevy lukittuu paikalleen.



HUOMAUTUS: Jotta tietokone olisi FCC:n määräysten mukainen, suosittelemme, että CD- tai DVD-aseman etulevy asetetaan takaisin paikalleen aina silloin, kun CD- tai DVD-asema irrotetaan tietokoneesta.

CD- tai DVD-aseman etulevyn irrottaminen

Vapauta CD- tai DVD-aseman etulevy painamalla se ulos kotelosta. CD- tai DVD-aseman etulevy irttaa.

Paristo

Pariston vaihtaminen



VAROITUS: Tutustu *Tuotetieto-oppaan* turvallisuusohjeisiin ennen tässä esitettyjen toimenpiteiden suorittamista.



ILMOITUS: Voit välttää staattisen sähkön aiheuttamat viat tietokoneen komponenteille purkamalla staattisen sähkövarauksen itsestäsi, ennen kuin kosketat tietokoneen sähkökomponentteja. Varaus purkautuu, kun kosketat tietokoneen kotelon maalaamatonta metallipintaa.

Nappiparisto säilyttää tietokoneen kokoonpanomääritykset, päivämäärän ja kellonajan. Yksi paristo voi kestää useita vuosia. Jos kellonaika ja päivämäärä joudutaan asettamaan toistuvasti tietokoneen käynnistämisen jälkeen, vaihda paristo.

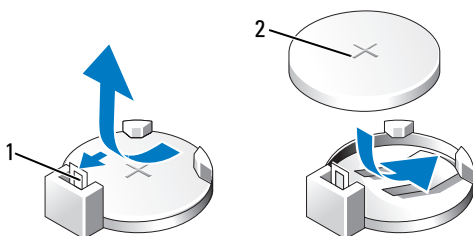


VAROITUS: Väärin päin asennettu uusi paristo voi räjähtää. Vaihda pariston tilalle vain samanlainen tai vastaavan tyyppinen, valmistajan suosittama paristo. Hävitä käytetyt paristot valmistajan ohjeiden mukaan.

Pariston vaihtaminen:

- 1 Kirjoita kaikki järjestelmän asennusohjelman näytöt muistiin (katso ”Järjestelmän asennus” sivulla 168) siten, että voit palauttaa kaikki oikeat asetukset kohdassa vaihe 9.
- 2 Toimi kohdassa ”Ennen aloittamista” sivulla 89 annettujen ohjeiden mukaan.
- 3 Irrota tietokoneen kansi (katso ”Tietokoneen kannen irrottaminen” sivulla 91).
- 4 Paikanna paristopidike (katso ”Emolevyn osat” sivulla 94).

- 5 Paina pariston vapautusvipua varovasti paristosta pois päin, jolloin paristo ponnahtaa ulos.
- 6 Aseta uusi paristo pidikkeeseen siten, että ”+”-merkillä varustettu puoli tulee ylös, ja napsauta paristo paikalleen.



1 pariston vapautusvipu

2 paristo (plus-napa)

- 7 Aseta tietokoneen kansi takaisin paikalleen (katso ”Tietokoneen kannen asettaminen paikalleen” sivulla 160).
- ➔ **ILMOITUS:** Liitä verkkokaapeli kytkemällä se verkkolaitteeseen ja sitten tietokoneeseen.
- 8 Kytke tietokone laitteineen pistorasiaan ja käynnistä ne.
- 9 Siirry järjestelmäasetuksiin (katso ”Järjestelmän asennus” sivulla 168) ja palauta asetukset, jotka kirjoitit muistiin kohdassa vaihe 1. Siirry sen jälkeen **Maintenance** (Ylläpito) -osaan ja poista pariston vaihtoon liittyvät vähäisen varaustason hälytykset sekä muut virheilmoitukset **tapahtumalokista**.
- 10 Hävitä vanha paristo asianmukaisesti.
Katso pariston hävitysohjeet *Tuotetieto-oppaasta*.

Virtalähde



VAROITUS: Tutustu *Tuotetieto-oppaan* turvallisuusohjeisiin ennen tässä kohdassa esitettyjen toimenpiteiden suorittamista.



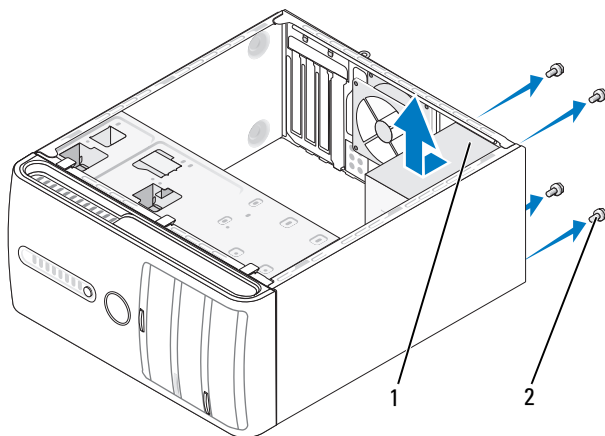
ILMOITUS: Voit välttää staattisen sähkön aiheuttamat viat tietokoneen komponenteille purkamalla staattisen sähkövarauksen itsestäsi, ennen kuin kosketat tietokoneen sähkökomponentteja. Varaus purkautuu, kun kosketat tietokoneen kotelon maalaamatonta metallipintaa.

Virtalähteen vaihtaminen

- 1 Toimi kohdassa ”Ennen aloittamista” sivulla 89 annettujen ohjeiden mukaan.
- 2 Irrota tietokoneen kansi (katso ”Tietokoneen kannen irrottaminen” sivulla 91).
- 3 Irrota tasavirtajohdot emolevystä ja asemista.

Kiinnitä huomiota tietokoneen kotelossa olevien kielekkeiden alla kulkevien tasavirtajohtojen vientiin, kun irrotat ne emolevystä ja asemista. Johdot on vietävä oikein, kun asetat ne uudelleen paikoilleen, jotta ne eivät jää puristuksiin tai pääse taittumaan.

- 4 Irrota kiintolevyn kaapeli, CD- tai DVD-aseman datakaapeli, etupaneelin nauhakaapeli ja muut kaapelit virtalähteen kyljessä olevasta lukituskiinnikkeestä.
- 5 Irrota neljä ruuvia, joilla virtalähde on kiinnitetty tietokoneen rungon takaosaan.



1 virtalähde

2 ruuvit (4)


- 6 Työnnä virtalähde tietokoneen etuosaan ja irrota se nostamalla.
- 7 Aseta uusi virtalähde tietokoneeseen ja työnnä se tietokoneen takaosaan.
- 8 Kiinnitä ja kiristä kaikki ruuvit, joilla virtalähde on kiinnitetty tietokoneen rungon takaosaan.



VAROITUS: Kaikki ruuvit on kiinnitettävä ja kiristettävä, sillä ne ovat keskeisiä järjestelmän maadoituksen ja sähköiskujen välttämisen kannalta.



ILMOITUS: Vie tasavirtajohdot kotelon kielekkeiden alta. Johdot on vietävä oikein, jotta ne eivät vahingoitu.

- 9 Liitä tasavirtajohdot uudelleen emolevyyen ja asemiin.
- 10 Kiinnitä kiintolevyn kaapeli, CD- tai DVD-aseman datakaapeli ja etupaneelin nauhakaapeli virtalähteen kyljessä olevaan lukituskiinnikkeeseen.
-  **HUOMAUTUS:** Tarkista kaikki kaapelliiliitännät ja varmista, että ne ovat tukevasti paikoillaan.
- 11 Aseta tietokoneen kansi takaisin paikalleen (katso ”Tietokoneen kannen asettaminen paikalleen” sivulla 160).
- 12 Kytke tietokone oheislaitteineen pistorasiaan ja käynnistä ne.
- 13 Suorita Dell Diagnostics -ohjelma ja tarkista, että tietokoneesi toimii oikein (katso ”Dell Diagnostics” sivulla 74).

Suoritin



VAROITUS: Tutustu *Tuotetieto-oppaan* turvallisuusohjeisiin ennen tässä kohdassa esitettyjen toimenpiteiden suorittamista.



ILMOITUS: Voit välttää staattisen sähkön aiheuttamat viat tietokoneen komponenteille purkamalla staattisen sähkövarauksen itsestäsi, ennen kuin kosketat tietokoneen sähkökomponentteja. Varaus purkautuu, kun kosketat tietokoneen kotelon maalaamatonta metallipintaa.

Suorittimen irrottaminen

- 1 Toimi kohdassa ”Ennen aloittamista” sivulla 89 annettujen ohjeiden mukaan.
- 2 Irrota tietokoneen kansi (katso ”Tietokoneen kannen irrottaminen” sivulla 91).
- 3 Irrota varovasti kaikki lämpönielun yli kulkevat kaapelit ja siirrä ne pois tieltä.
- 4 Vapauta kiinnityskieleke pidikkeen ulkonemasta kiertämällä kiristinvipua 180 astetta vastapäivään.
- 5 Vapauta kiinnityskieleke pidikkeen ulkonemasta myös toisella puolella.

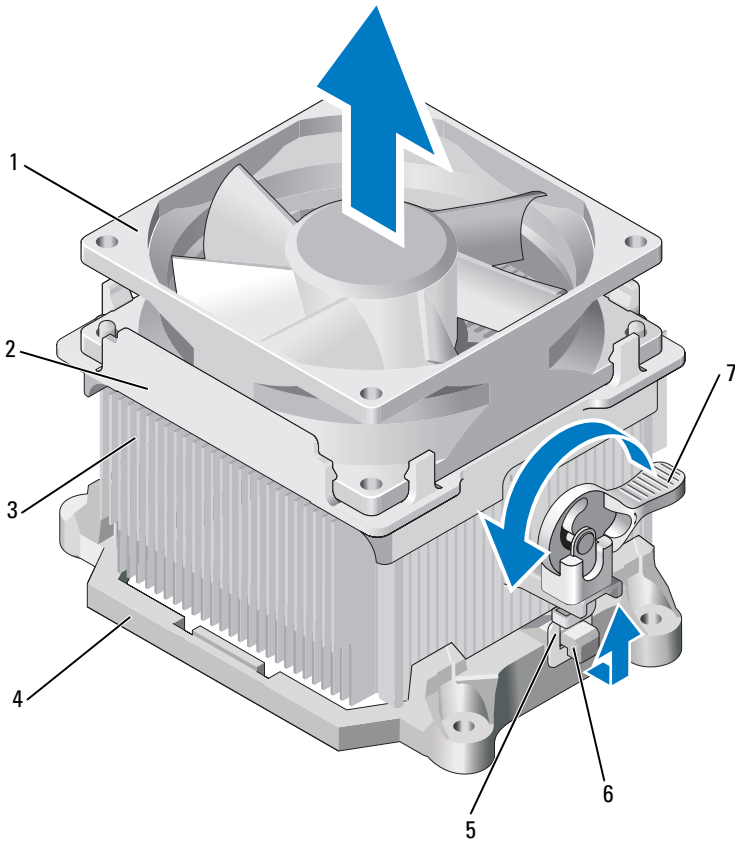


VAROITUS: Lämpönielu voi olla normaalikäytön aikana erittäin kuuma, vaikka sen päällä on muovinen suojuus. Varmista, että sillä on riittävästi aikaa viiletä, ennen kuin kosketat sitä.



ILMOITUS: Suorittimen ja lämpönielun välillä voi olla lämpötahnaliitos. Vältä käyttämästä voimaa, kun irrotat lämpönieluyksikön suorittimesta, jotta suoritin ei vahingoitu.

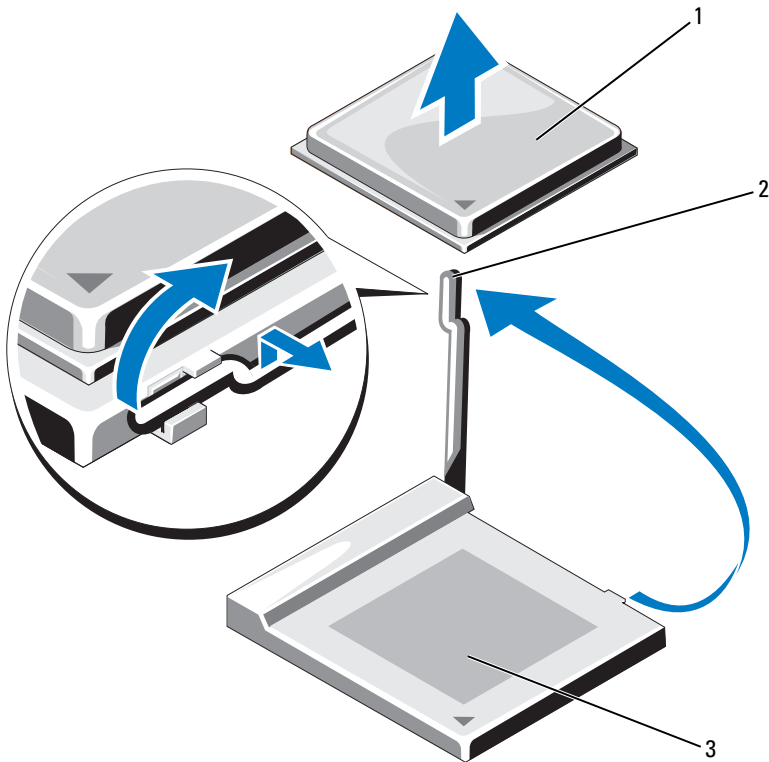
- 6 Käännä lämpönieluyksikköä varovasti ylöspäin ja irrota se tietokoneesta. Laske lämpönieluyksikkö alas ylösalaisin siten, että sen lämpötahnapinta on ylöspäin.



- | | | |
|----------------|---------------------|----------------------|
| 1 tuuletin | 2 tuulettimen kansi | 3 lämpönielu |
| 4 pidike | 5 kiinnityskieleke | 6 pidikkeen ulkonema |
| 7 kiristinvipu | | |

➔ **ILMOITUS:** Jos uusi suoritin ei vaadi uuden lämpönielun asentamista, käytä alkuperäistä lämpönieluyksikköä suorintia vaihdettaessa.

7 Vedä vapautusvipua suoraan ylöspäin, kunnes suoritin irtoaa.



1 suoritin

2 vapautusvipu

3 pidike

➔ **ILMOITUS:** Varo taittamasta suorittimen piikkejä, kun irrotat suorittimen. Piikkien taittaminen voi aiheuttaa suorittimelle pysyviä vahinkoja.

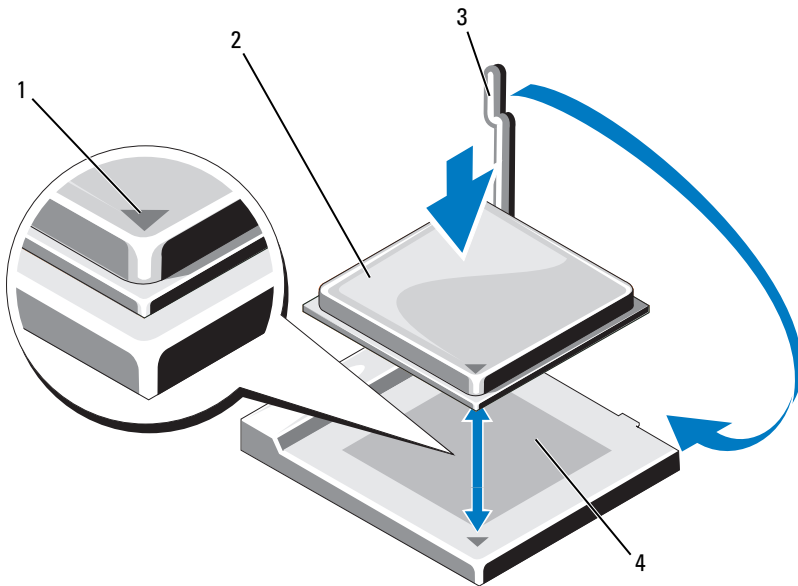
8 Irrota suoritin pidikkeestään.

Jätä vapautusvipu vapautusasentoon, jotta voit asentaa uuden suorittimen pidikkeeseen.

➔ **ILMOITUS:** Varo, että suorittimen piikkeihin ei pääse lämpötahnaa suorittimen irrottamisen jälkeen. Piikkeihin tarttunut lämpötahna voi aiheuttaa suorittimelle pysyviä vahinkoja.

Suorittimen asentaminen

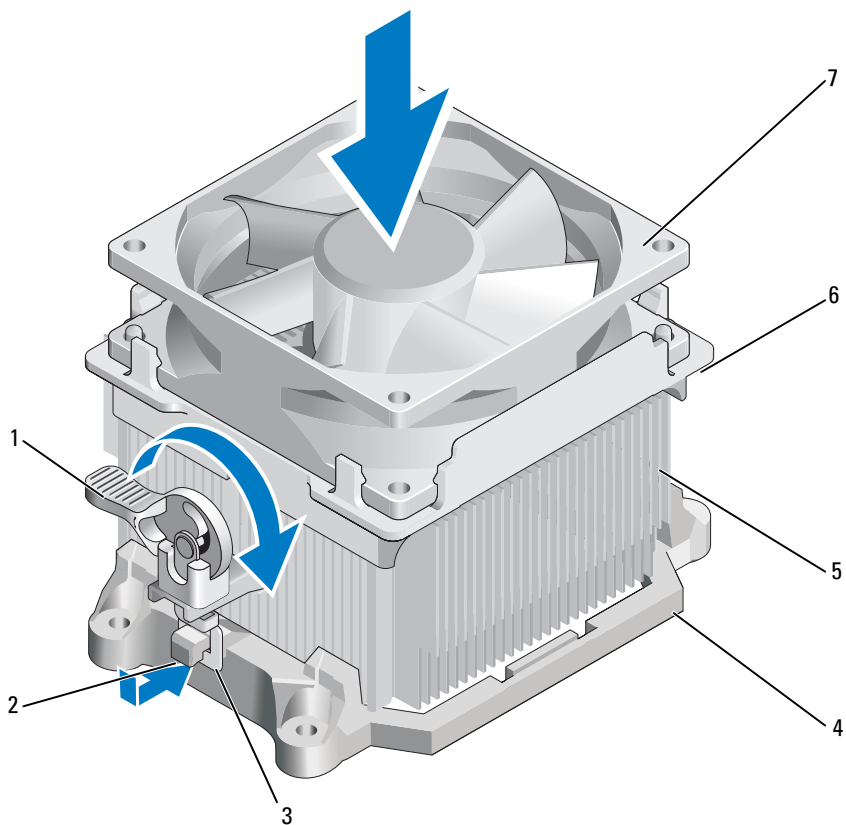
- ➔ **ILMOITUS:** Maadoita itsesi koskettamalla tietokoneen takaosan maalaamatonta metallipintaa.
- 1 Toimi kohdassa ”Ennen aloittamista” sivulla 89 annettujen ohjeiden mukaan.
- ➔ **ILMOITUS:** Varo taittamasta suorittimen piikkejä, kun purat suorittimen pakkauksestaan. Piikkien taittaminen voi aiheuttaa suorittimelle pysyviä vahinkoja.
- 2 Pura uusi suoritin pakkauksestaan ja varo taittamasta sen piikkejä.
- 3 Vedä pidikkeen vapautusvipu kokonaan ulos.
- ➔ **ILMOITUS:** Suoritin on asetettava pidikkeeseen oikein, jotta suorittimelle ja tietokoneelle ei aiheudu pysyviä vahinkoja tietokonetta käynnistettäessä.
- 4 Kohdista suorittimen merkitty kulma pidikkeeseen.



- 1 suorittimen merkitty kulma
- 2 suoritin
- 3 vapautusvipu

- 4 pidike

- ➡ **ILMOITUS:** Varmista vahinkojen välttämiseksi, että suoritin on kohdistettu pidikkeeseen oikein, ja vältä käyttämästä voimaa suorittinta asennettaessa.
- 5 Aseta suoritin varovasti pidikkeeseen ja varmista, että se on kohdallaan.
- 6 Paina suorittinta kevyesti ja käännä samalla vapautusvipua emolevyyn päin, kunnes vapautusvipu napsahtaa paikalleen ja lukitsee suorittimen.
- 7 Pyyhi lämpötahna lämpönielun pohjasta.
- ➡ **ILMOITUS:** Varmista, että käytät uutta lämpörasvaa. Uuden lämpörasvan käyttö on välttämätöntä riittävän lämpösidonnan ja suorittimen parhaan mahdollisen toiminnan varmistamiseksi.
- 8 Sivele suorittimen yläosa uudella lämpörasvalla.
- ➡ **ILMOITUS:** Varmista, että levykeaseman kaapeli ja äänijohdot on sijoitettu siten, että ne eivät jää puristuksiin, kun asennat lämpönieluyksikön.
- 9 Asenna lämpönieluyksikkö:
- a Aseta lämpönielu- ja tuuletinyksikkö takaisin lämpönieluyksikön pidikkeeseen.
 - b Varmista, että kaksi kiinnityskielekettä on kohdistettu kahteen pidikkeen ulkonemaan.
 - c Pidä lämpönieluyksikköä paikallaan ja kiinnitä lämpönielu- ja tuuletinyksikkö kääntämällä kiristinvipua 180 astetta myötäpäivään.
- ➡ **ILMOITUS:** Varmista, että lämpönieluyksikkö on oikein ja tukevasti paikallaan.



- | | | |
|----------------|----------------------|---------------------|
| 1 kiristinvipu | 2 pidikkeen ulkonema | 3 kiinnityskieleke |
| 4 pidike | 5 lämpönielu | 6 tuulettimen kansi |
| 7 tuuletin | | |

- 10** Liitä kaikki kaapelit, jotka irrotit ennen lämpönieluyksikön irrottamista.
- 11** Aseta tietokoneen kansi takaisin paikalleen (katso ”Tietokoneen kannen asettaminen paikalleen” sivulla 160).
- 12** Kytke tietokone oheislaitteineen pistorasiaan ja käynnistä ne.
- 13** Suorita Dell Diagnostics -ohjelma ja tarkista, että tietokoneesi toimii oikein (katso ”Dell Diagnostics” sivulla 74).

I/O-paneeli



VAROITUS: Tutustu *Tuotetieto-oppaan* turvallisuusohjeisiin ennen tässä esitettyjen toimenpiteiden suorittamista.



VAROITUS: Estä sähköiskut, liikkuvien tuulettimen lapojen aiheuttamat haavat tai muut odottamattomat vahingot irrottamalla tietokone aina virtalähteestä ennen kotelon avaamista.



VAROITUS: Lämpönieluyksikkö, virtalähde ja muut osat voivat olla normaalikäytön aikana erittäin kuumia. Varmista, että niillä on riittävästi aikaa viiletä, ennen kuin kosketat niitä.



ILMOITUS: Voit välttää staattisen sähkön aiheuttamat viat tietokoneen komponenteille purkamalla staattisen sähkövarauksen itsestäsi, ennen kuin kosketat tietokoneen sähkökomponentteja. Varaus purkautuu, kun kosketat tietokoneen kotelon maalaamatonta metallipintaa.

I/O-paneelin irrottaminen



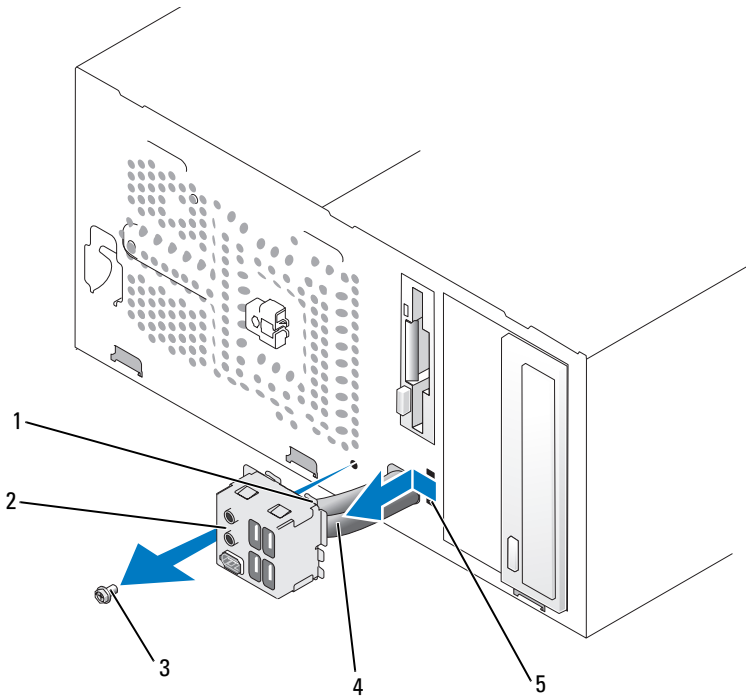
HUOMAUTUS: Kiinnitä huomiota kaikkien irrotettavien kaapeleiden vientiin, jotta osat sijoittaa ne oikein, kun asennat uuden I/O-paneelin.

- 1 Toimi kohdassa ”Ennen aloittamista” sivulla 89 annettujen ohjeiden mukaan.
- 2 Irrota tietokoneen kansi (katso ”Tietokoneen kannen irrottaminen” sivulla 91).
- 3 Irrota peitelevy (katso ”Peitelevyn irrottaminen” sivulla 111).



ILMOITUS: Ole erittäin varovainen, kun irrotat I/O-paneelin tietokoneesta. Jos käsittelet sitä huolimattomasti, kaapeli liittimet ja kaapeleiden ohjausnipistimet voivat vahingoittua.

- 4 Irrota kaikki kaapelit, joilla I/O-paneeli on liitetty emolevyyn.
- 5 Irrota I/O-paneelin paikallaan pitävä ruuvi.
- 6 Työnnä I/O-paneelia alaspäin ja vapauta I/O-paneelin kiinnike I/O-paneelin kiinnikkeen aukosta.
- 7 Irrota I/O-paneeli varovasti tietokoneesta.



1 I/O-paneelin kiinnike

2 I/O-paneeli

3 ruuvi

4 kaapelit

5 I/O-paneelin
kiinnikkeen aukko

I/O-paneelin asentaminen

1 Aseta I/O-paneeli aukkoon.

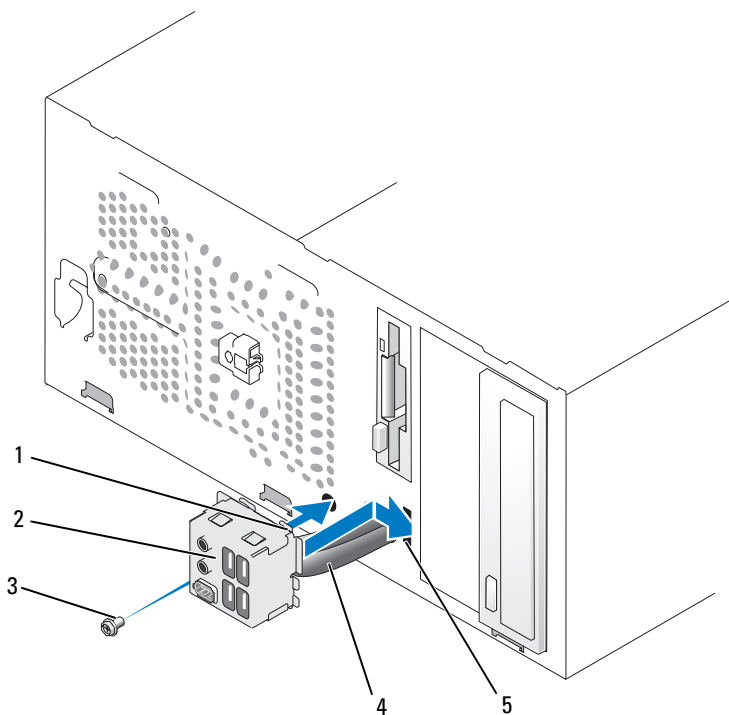
ILMOITUS: Varo vahingoittamasta kaapeliliittimiä ja kaapeleiden ohjausnipistimiä, kun työnnät I/O-paneelin tietokoneeseen.

2 Kohdistä ja aseta I/O-paneelin kiinnike I/O-paneelin kiinnikkeen aukkoon.

3 Kiinnitä I/O-paneelin ruuvi takaisin paikalleen ja kiristä se.

4 Liitä kaapelit uudelleen emolevyyn.

- 5 Aseta peitelevy takaisin paikalleen (katso ”Peitelevyn asettaminen paikalleen” sivulla 113).
- 6 Aseta tietokoneen kansi takaisin paikalleen (katso ”Tietokoneen kannen asettaminen paikalleen” sivulla 160).
- 7 Kytke tietokone oheislaitteineen pistorasiaan ja käynnistä ne.
- 8 Suorita Dell Diagnostics -ohjelma ja tarkista, että tietokoneesi toimii oikein (katso ”Dell Diagnostics” sivulla 74).



1 I/O-paneelin kiinnike

2 I/O-paneeli

3 ruuvi

4 kaapelit


5 I/O-paneelin kiinnikkeen aukko

Suorittimen tuuletin

 **VAROITUS:** Tutustu *Tuotetieto-oppaan* turvallisuusohjeisiin ennen tässä esitettyjen toimenpiteiden suorittamista.

 **VAROITUS:** Estä sähköiskut, liikkuvien tuulettimen lapojen aiheuttamat haavat tai muut odottamattomat vahingot irrottamalla tietokone aina virtalähteestä ennen kotelon avaamista.

 **VAROITUS:** Lämpönieluyksikkö, virtalähde ja muut osat voivat olla normaalikäytön aikana erittäin kuumia. Varmista, että niillä on riittävästi aikaa viiletä, ennen kuin kosketat niitä.

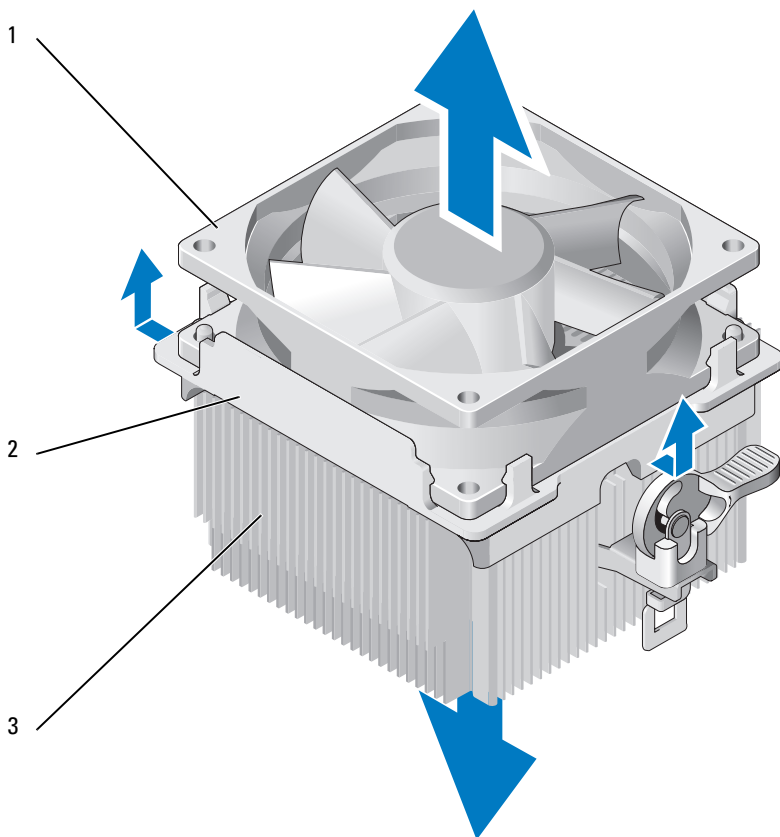
 **ILMOITUS:** Voit välttää staattisen sähkön aiheuttamat viat tietokoneen komponenteille purkamalla staattisen sähkövarauksen itsestäsi, ennen kuin kosketat tietokoneen sähkökomponentteja. Varaus purkautuu, kun kosketat tietokoneen kotelon maalaamatonta metallipintaa.

Suorittimen tuulettimen irrottaminen

- 1 Toimi kohdassa ”Ennen aloittamista” sivulla 89 annettujen ohjeiden mukaan.
- 2 Irrota tietokoneen kansi (katso ”Tietokoneen kannen irrottaminen” sivulla 91).
- 3 Irrota varovasti kaikki lämpönielun yli kulkevat kaapelit ja siirrä ne pois tieltä.

 **VAROITUS:** Lämpönielu voi olla normaalikäytön aikana erittäin kuuma, vaikka sen päällä on muovinen suojuus. Varmista, että sillä on riittävästi aikaa viiletä, ennen kuin kosketat sitä.

- 4 Irrota lämpönieluyksikkö (katso vaihe 6 kohdasta ”Suorittimen irrottaminen” sivulla 141).
- 5 Irrota suorittimen tuulettimen kaapeli emolevystä (katso ”Emolevyn osat” sivulla 94).
- 6 Varmista, että kaikki kaapelit on irrotettu suorittimen tuuletinyksikön päällä olevista ohjausnivistä.
- 7 Pyyhi rasva aikaisemmin suorittimeen liitetystä lämpönielun pinnasta.

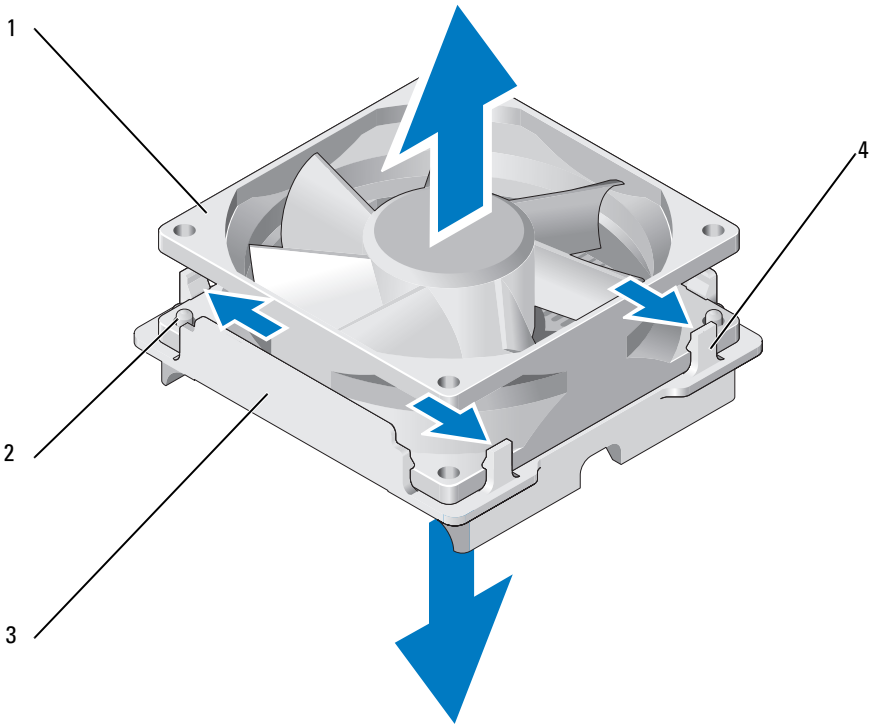


1 tuuletin

2 tuulettimen kansi

3 lämpönielu

- 8** Pitele lämpönielua tukevasti yhdellä kädellä ja irrota tuulettimen kansi lämpönielusta vetämällä tuulettimen kantta melko voimakkaasti.



- | | | | |
|---|-------------------|---|-----------------------------------|
| 1 | tuuletin | 2 | tuulettimen kannen ohjain (2) |
| 3 | tuulettimen kansi | 4 | tuulettimen kannen kielekkeet (4) |

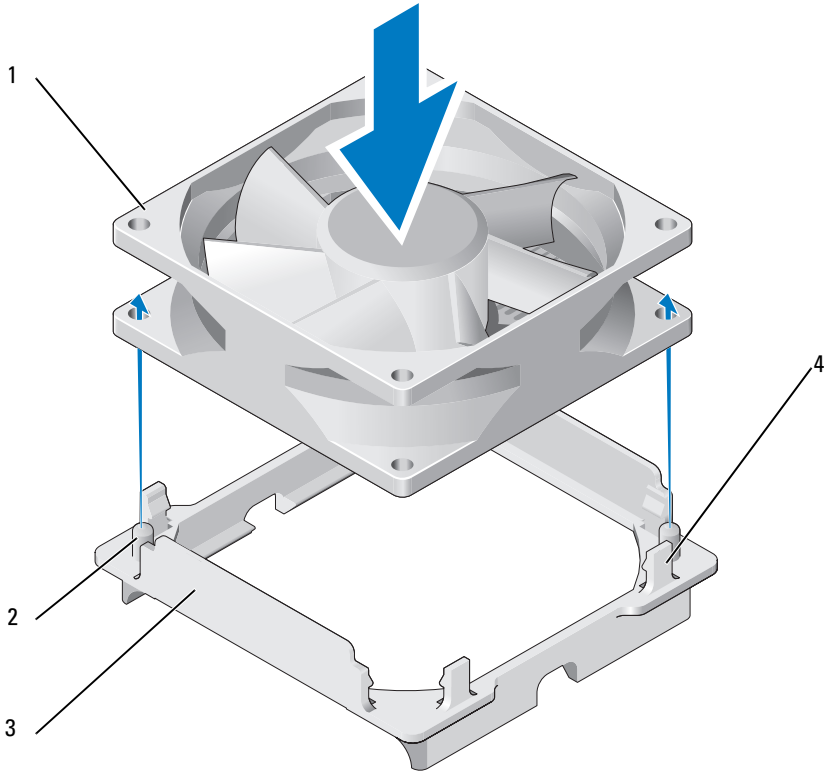
➡ ILMOITUS: Älä koske tuulettimen lapoihin niiden vahingoittumisen välttämiseksi.

- 9 Vedä tuulettimen kannen kielekkeitä tuulettimen yhdellä puolella ulospäin ja nosta tuuletinta.
- 10 Vedä tuulettimen kannen kielekkeitä tuulettimen toisella puolella ulospäin ja vapauta tuuletin tuulettimen kannesta nostamalla.

Suorittimen tuulettimen asentaminen

➡ **ILMOITUS:** Varo, että emolevyn ja tuulettimen väliset johdot eivät jää puristuksiin, kun asennat tuulettimen takaisin paikalleen.

- 1 Kohdistusta tuulettimessa olevat reiät tuulettimen kannessa oleviin ohjaimiin.
- 2 Paina tuuletinta ja tuulettimen kantta yhdessä, kunnes tuulettimen kannen kielekkeet napsahtavat paikoilleen.



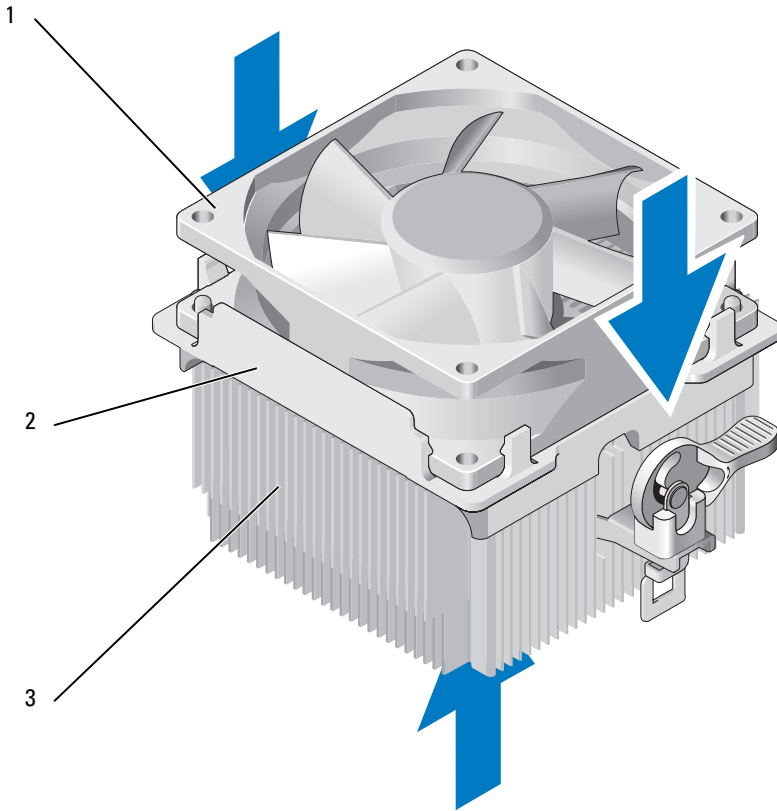
1 tuuletin

2 tuulettimen kannen ohjain (2)

3 tuulettimen kansi

4 tuulettimen kannen kielekkeet (4)


- 3** Kohdista lämpönielu- ja tuuletinyksikkö ja paina sitä, kunnes sen molemmat osat napsahtavat paikoilleen.







1 tuuletin

2 tuulettimen kansi

3 lämpönielu

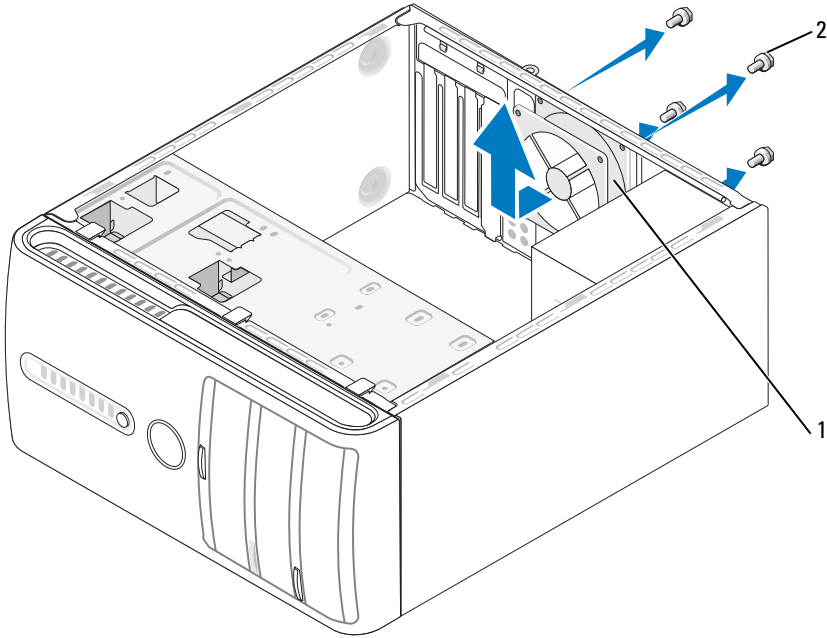
- 4 Aseta lämpönieluyksikkö takaisin paikalleen (katso vaihe 9 kohdasta ”Suorittimen asentaminen” sivulla 144).
 - 5 Liitä kaikki kaapelit, jotka irrotettiin suorittimen tuuletinyksikön päällä olevista ohjausnipistimistä.
 - 6 Liitä suorittimen tuulettimen kaapeli emolevyyn (katso ”Emolevyn osat” sivulla 94).
-  **ILMOITUS:** Varmista, että tuuletin on oikein ja tukevasti paikallaan.
- 7 Aseta kansi takaisin paikalleen (katso ”Tietokoneen kannen asettaminen paikalleen” sivulla 160).
 - 8 Kytke tietokone oheislaitteineen pistorasiaan ja käynnistä ne.

Kotelon tuuletin

-  **VAROITUS:** Tutustu *Tuotetieto-oppaan* turvallisuusohjeisiin ennen tässä esitettyjen toimenpiteiden suorittamista.
-  **VAROITUS:** Estä sähköiskut, liikkuvien tuulettimen lapojen aiheuttamat haavat tai muut odottamattomat vahingot irrottamalla tietokone aina virtalähteestä ennen kotelon avaamista.
-  **VAROITUS:** Lämpönieluyksikkö, virtalähde ja muut osat voivat olla normaalikäytön aikana erittäin kuumia. Varmista, että niillä on riittävästi aikaa viiletä, ennen kuin kosketat niitä.
-  **ILMOITUS:** Voit välttää staattisen sähkön aiheuttamat viat tietokoneen komponenteille purkamalla staattisen sähkövarauksen itsestäsi, ennen kuin kosketat tietokoneen sähkökomponentteja. Varaus purkautuu, kun kosketat tietokoneen kotelon maalaamatonta metallipintaa.

Kotelon tuulettimen irrottaminen

- 1 Toimi kohdassa ”Ennen aloittamista” sivulla 89 annettujen ohjeiden mukaan.



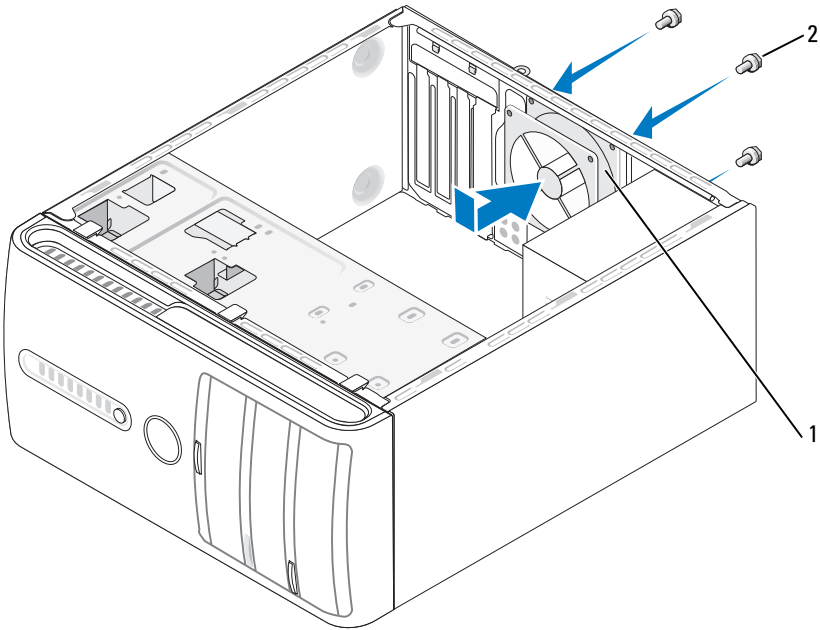
1 kotelon tuuletin

2 ruuvit (4)

- 2 Irrota tietokoneen kansi (katso ”Tietokoneen kannen irrottaminen” sivulla 91).
- 3 Irrota kotelon tuulettimen kaapeli emolevystä (katso ”Emolevyn osat” sivulla 94).
- 4 Poista kotelon tuulettimen neljä ruuvia.
- 5 Työnnä kotelon tuuletin tietokoneen etuosaan ja irrota se nostamalla.

Kotelon tuulettimen vaihtaminen

- 1 Toimi kohdassa ”Ennen aloittamista” sivulla 89 annettujen ohjeiden mukaan.



1 kotelo tuuletin 2 ruuvit (4)

- 2 Irrota tietokoneen kansi (katso ”Tietokoneen kannen irrottaminen” sivulla 91).
- 3 Työnnä kotelo tuuletin paikalleen tietokoneen takaosaan.
- 4 Liitä kotelo tuulettimen kaapeli emolevyyn (katso ”Emolevyn osat” sivulla 94).
- 5 Kiristä kotelo tuulettimen neljä ruuvia.
- 6 Aseta tietokoneen kansi takaisin paikalleen (katso ”Tietokoneen kannen asettaminen paikalleen” sivulla 160).

Emolevy

Emolevyn irrottaminen



VAROITUS: Estä sähköiskut, liikkuvien tuulettimen lapojen aiheuttamat haavat tai muut odottamattomat vahingot irrottamalla tietokone aina virtalähteestä ennen kotelon avaamista.



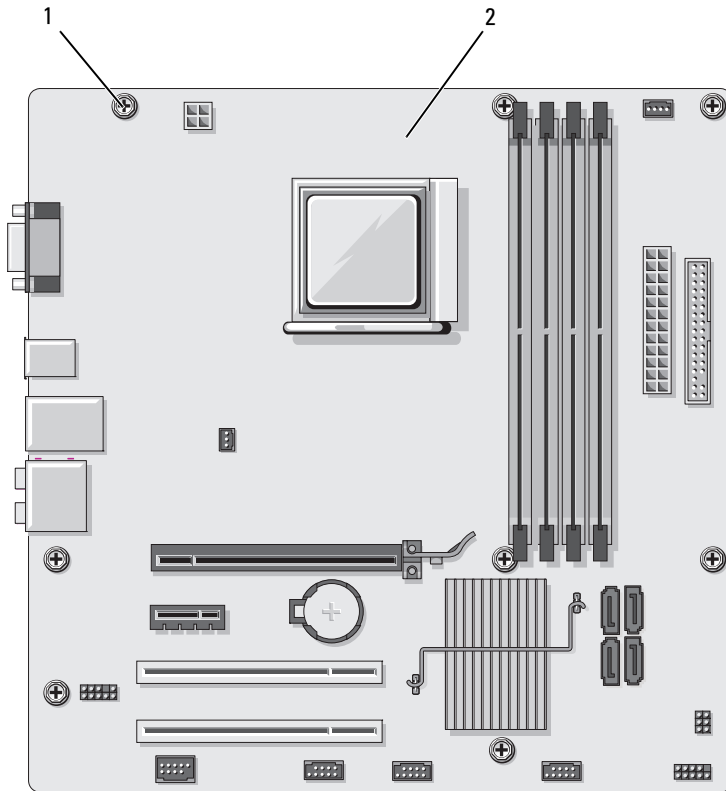
VAROITUS: Lämpönieluyksikkö, virtalähde ja muut osat voivat olla normaalikäytön aikana erittäin kuumia. Varmista, että niillä on riittävästi aikaa viiletä, ennen kuin kosketat niitä.



ILMOITUS: Maadoita itsesi ennen tietokoneen sisäosien koskettamista koskettamalla paljasta metallipintaa, esimerkiksi tietokoneen kotelon takalevyä. Poista sisäosia mahdollisesti vahingoittava staattinen sähkövaraus asennuksen aikana koskettamalla ajoittain maalaamatonta metallipintaa.

- 1 Toimi kohdassa ”Ennen aloittamista” sivulla 89 annettujen ohjeiden mukaan.
- 2 Irrota tietokoneen kansi (katso ”Tietokoneen kannen irrottaminen” sivulla 91).
- 3 Irrota emolevyllä mahdollisesti olevat lisäkortit (katso ”Kortit” sivulla 103).
- 4 Irrota suoritin ja lämpönieluyksikkö (katso ”Suoritin” sivulla 141).
- 5 Irrota muistimoduulit (katso ”Muistin irrottaminen” sivulla 103) ja kirjoita muistiin, mikä muistimoduuli on irrotettu mistäkin muistipaikasta, jotta ne voidaan asentaa samoihin paikkoihin emolevyn vaihtamisen jälkeen.
- 6 Irrota kaikki kaapelit emolevystä. Kiinnitä huomiota kaikkien irrotettavien kaapeleiden vientiin, jotta osat sijoittaa ne oikein, kun asennat uuden emolevyn.
- 7 Irrota emolevyn kahdeksan ruuvia.
- 8 Irrota emolevy nostamalla.

Emolevyn ruuvit




1 ruuvit (8)

2 emolevy

- 9 Aseta irrotettu emolevy uuden emolevyn viereen, vertaa niitä ja varmista, että ne ovat samanlaisia.

Emolevyn asentaminen

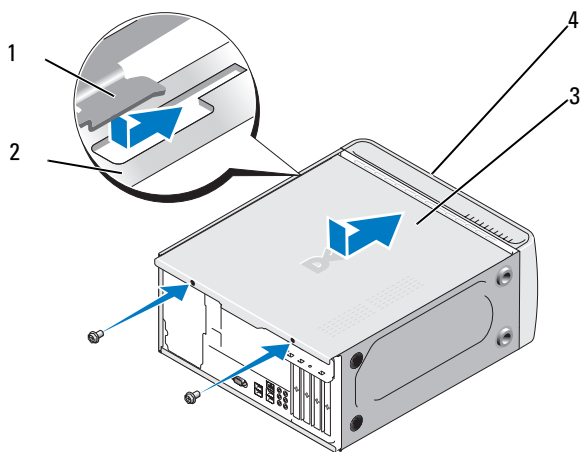
- 1 Aseta emolevy varovasti koteloon ja työnnä sitä tietokoneen takaosaa kohti.
 - 2 Kiinnitä emolevy kahdeksalla ruuvilla koteloon.
 - 3 Liitä emolevystä irrotetut kaapelit.
 - 4 Aseta suoritin ja lämpönieluyksikkö takaisin paikoilleen (katso ”Suorittimen asentaminen” sivulla 144).
-  **ILMOITUS:** Varmista, että lämpönieluyksikkö on oikein ja tukevasti paikallaan.
- 5 Aseta muistimoduulit takaisin samoihin muistipaikkoihin, joista poistit ne (katso ”Muistin asentaminen” sivulla 101).
 - 6 Aseta emokortilla mahdollisesti olevat lisäkortit takaisin paikoilleen.
 - 7 Aseta tietokoneen kansi takaisin paikalleen (katso ”Tietokoneen kannen asettaminen paikalleen” sivulla 160).
 - 8 Kytke tietokone oheislaitteineen pistorasiaan ja käynnistä ne.
 - 9 Suorita Dell Diagnostics -ohjelma ja tarkista, että tietokoneesi toimii oikein (katso ”Dell Diagnostics” sivulla 74).

Tietokoneen kannen asettaminen paikalleen

 **VAROITUS:** Tutustu *Tuotetieto-oppaan* turvallisuusohjeisiin ennen tässä kohdassa esitettyjen toimenpiteiden suorittamista.

- 1 Varmista, että kaapelit ovat kiinni, ja taita ne pois tieltä.
- 2 Varmista, ettei tietokoneen sisälle ole jäänyt työkaluja tai ylimääräisiä osia.
- 3 Kohdista tietokoneen kannen alaosassa olevat kielekkeet tietokoneen reunassa oleviin aukkoihin.
- 4 Paina tietokoneen kantta alaspäin ja työnnä sitä tietokoneen etuosaa kohti, kunnes kuulet napsahduksen tai tunnet tietokoneen kannen olevan tukevasti paikallaan.
- 5 Varmista, että kansi on oikein paikallaan.

- 6 Aseta kannen kaksi ruuvia takaisin paikoilleen ja kiristä ne tasapäisellä ruuvitaltalla.



- | | | | |
|---|----------------------------|---|--------------------|
| 1 | tietokoneen kannen kieleke | 2 | paikka |
| 3 | tietokoneen kansi | 4 | tietokoneen etuosa |

- 7 Siirrä tietokone pystysuoraan asentoon.

- ➡ **ILMOITUS:** Liitä verkkokaapeli kytkemällä se verkkolaitteeseen ja sitten tietokoneeseen.
- ➡ **ILMOITUS:** Varmista, että järjestelmän tuuletusaukot eivät ole tukittuja.

Liite

Ominaisuudet

Suoritin	
Suorittimen tyyppi	AMD™ Athlon™ 64 X2 -kaksoisydinsuoritin AMD Athlon 64 -suoritin AMD Sempron™ -suoritin
Tason 2 (L2) välimuisti	Enintään 2 Mt Athlon 64 X2 -kaksoisydin-suorittimelle Enintään 512 kt Athlon 64 -suorittimelle Enintään 256 kt Sempron-suorittimille
Muisti	
Tyyppi	667 ja 800 MHz DDR2 SDRAM
Muistiliittimet	neljä
Muistikapasiteetit	512 Mt tai 1 Gt
Vähimmäismuisti	512 Mt
Enimmäismuisti	4 Gt
Tietokoneen tiedot	
Piirisarja	Nvidia® MCP 61
RAID-tuki	RAID 1 (peilaus)
DMA-kanavat	seitsemän
Keskeytystasot	24
BIOS-siru (NVRAM)	4 Mt
NIC	Sisäinen verkkosovitin, tukee 10/100-tiedonsiirtoa
Näyttö	
Tyyppi	Sisäänrakennettu Nvidia-näytönohjain (DirectX 9.0 Shader Model 3.0 -grafiikkasuoritin) tai lisävarusteena saatava PCI Express x16 -grafiikkakortti

Ääni

Tyyppi Realtec ALC888 (7.1-kanavainen äänijärjestelmä)

Laajennusväylä

Väylän tyyppi PCI 2.3
PCI Express 1.0A
SATA 1.0 ja 2.0
USB 2.0

Väylän nopeus PCI: 133 Mt/s
PCI Express:
x1-paikan kaksisuuntainen nopeus - 500 Mt/s
x16-paikan kaksisuuntainen nopeus - 8 Gt/s
SATA: 1,5 Gt/s ja 3,0 Gt/s
USB: 480 Mt/s high speed, 12 Mt/s full speed,
1,2 Mt/s low speed

PCI

liittimet kaksi
liittimen koko 124 nastaa
liittimen tietoleveys
(suurin) 32 bittiä

PCI Express

liitin yksi x1
liittimen koko 36 nastaa
liittimen tietoleveys
(suurin) 1 PCI Express -kaista

PCI Express

liitin yksi x16
liittimen koko 164 nastaa
liittimen tietoleveys
(suurin) 16 PCI Express -kaistaa

Asemat

Ulkoa käytettävät:

Paikat	yksi 3,5 tuuman asemapaikka (FlexBay) kaksi 5,25 tuuman levyasemapaikkaa
Valittavissa olevat laitteet	Serial ATA -kiintolevyt (4), levykeasema, USB-muistilaitteet, CD- tai DVD-asema ja mediakortin lukija
Sisäisesti käytettävät:	kaksi paikkaa 1 tuuman korkuisille Serial ATA -kiintolevyille

Liittimet

Ulkoiset liittimet:

Näyttö	15-reikäinen liitin
Verkkokortti	RJ-45-liitin
USB	edessä neljä ja takana neljä USB 2.0 -yhteensopivaa liitintä
Ääni	kuusi 7.1-yhteensopivaa liitintä

Emolevyn liittimet:

Serial ATA	neljä 7-nastaista liitintä
Sisäinen USB-laite	yksi 10-nastainen liitin (tukee kahta USB-porttia)
Levykeasema	yksi 34-nastainen liitin
Suorittimen tuuletin	yksi 4-nastainen liitin
Kotelon tuuletin	yksi 3-nastainen liitin
PCI 2.3	kaksi 124-nastaista liitintä
PCI Express x1	yksi 36-nastainen liitin
PCI Express x16	yksi 164-nastainen liitin
Etupaneelin ohjaus	yksi 10-nastainen liitin
Etupaneelin USB	kaksi 10-nastaista liitintä
Etupaneelin HDA-ääniliitintä	yksi 10-nastainen liitin
Suoritin	yksi 940-nastainen liitin

Liittimet (Jatkuu)

Muisti	neljä 240-nastaista liittintä
Virta 12 V	yksi 4-nastainen liitin
Virta	yksi 24-nastainen liitin

Näppäimet ja merkkivalot

Tietokoneen etuosa:

Virtapainike	näppäin
Virran merkkivalo	sininen merkkivalo — Vilkkuu sinisenä virran-säästötilassa, käytön aikana palaa tasaisen sinisenä. oranssi merkkivalo — Vilkkuva oranssi merkkivalo on merkki emolevyn vikaantumisesta. Jos järjestelmä ei käynnisty ja oranssi merkkivalo palaa, emolevy ei pysty käynnistämään alustamista. Kyseessä voi olla emolevyyn tai virtalähteeseen liittyvä ongelma (katso ”Virrankäyttöön liittyvät ongelmat” sivulla 61).
Aseman toiminnan merkkivalo	sininen merkkivalo — Vilkkuva sininen merkkivalo tarkoittaa, että tietokone lukee tietoja SATA-kiintolevyltä, CD- tai DVD-levyltä tai kiintolevyltä tai kirjoittaa tietoja niille.

Tietokoneen takaosa:

Siirtoyhteyden eheyden merkkivalo (sisäisessä verkkokortissa)	vihreä merkkivalo — Verkon ja tietokoneen välillä on hyvä yhteys. pois (ei pala) — Tietokone ei havaitse fyysistä yhteyttä verkkoon.
Verkon toiminnan merkkivalo (sisäisessä verkkokortissa)	keltainen vilkkuva merkkivalo

Virta

Tasavirtalähde:

Sähköteho	300 W
Enimmäislämmönpoisto	162 W

HUOMAUTUS: Lämmön hajaantuminen lasketaan virtalähteen sähkötehon perusteella.

Virta (Jatkuu)

Jännite (katso tärkeät jänniteasetustietojen turvallisuusohjeet Tuotetieto-oppaasta)	115/230 Vac, 50/60 Hz, 7 A/4 A
Nappiparisto	3-V CR2032 -litiumnappiparisto

Mitat

Korkeus	36,2 cm
Leveys	17,0 cm
Syvyys	43,5 cm
Paino	12,7 kg

Ympäristö

Lämpötila:

Käyttö	10 - 35 °C
Säilytys	-40 - 65 °C

Suhteellinen kosteus 20 - 80 % (tiivistymätön)

Tärinä enintään:

Käyttö	5 - 350 Hz / 0,0002 G ² /Hz
Säilytys	5 - 500 Hz / 0,001 - 0,01 G ² /Hz

Isku enintään:

Käyttö	40 G +/- 5 % siten, että pulssin kesto 2 msek +/- 10 % (vastaa 51 cm/sek)
Säilytys	105 G +/- 5 % siten, että pulssin kesto 2 msek +/- 10 % (vastaa 127 cm/sek)

Korkeus:

Käyttö	-15,2 - 3 048 m
Säilytys	-15,2 - 10 668 m

Järjestelmän asennus

Yleiskatsaus

Käytä järjestelmän asennusohjelmaa seuraavasti:


- järjestelmän kokoonpanotietojen muuttaminen laitteiden tietokoneeseen lisäämisen, vaihtamisen tai poistamisen jälkeen
- salasanan tapaisten, käyttäjän valittavissa olevien asetusten määrittäminen tai vaihtaminen
- nykyisen muistimäärän lukeminen tai asennetun kiintolevyn tyyppin määrittäminen.

Ennen järjestelmän asennusohjelman käyttämistä on suositeltavaa kirjoittaa järjestelmän asennusnäytön tiedot muistiin myöhempää käyttöä varten.



ILMOITUS: Kokemattoman tietokoneen käyttäjän ei ole syytä muuttaa tämän ohjelman asetuksia. Osa muutoksista voi saada tietokoneen toiminnan häiriintymään.

Järjestelmän asennusohjelman käynnistäminen

- 1 Käynnistä tietokone (tai käynnistä se uudelleen).
- 2 Kun näyttöön avautuu sininen DELL™-logo, odota F2-kehotteen ilmestymistä.
- 3 Kun F2-kehote tulee näkyviin, paina välittömästi <F2>.
 **HUOMAUTUS:** F2-kehote on merkki siitä, että näppäimistö on otettu käyttöön. Kehote voi tulla hyvinkin nopeasti, joten ole tarkkana ja paina sen ilmestyessä <F2>. Jos painat <F2> ennen kuin kehote näkyy, ei tapahdu mitään.
- 4 Jos et toimi tarpeeksi nopeasti ja käyttöjärjestelmän logo tulee näyttöön, odota, kunnes Microsoft® Windows® -työpöytä tulee näyttöön. Sammuta sitten tietokone (katso ”Tietokoneen sammuttaminen” sivulla 90) ja yritä uudelleen.

Järjestelmän asennusnäyttö

Järjestelmän asennusnäyttö näyttää tietokoneen nykyiset tai muutettavissa olevat kokoonpanotiedot. Näytön tiedot on jaettu neljään alueeseen: yläreunan valikko, pääikkuna, oikealla oleva kohdeohje ja alareunan näppäintöiminnot.

Options List (Asetusten luettelo) — Tämä kenttä sijaitsee järjestelmän asennusnäytön yläreunassa. Välilehdissä on tietokoneen kokoonpanon määrittäviä asetuksia, kuten asennetut laitteet, virransäätö ja suojausominaisuudet.

Option Field (Asetuskenttä) — Tämä kenttä sisältää tietoja jokaisesta asetuksesta. Kentässä voit tarkastella nykyisiä asetuksiasi ja muuttaa niitä. Asetus korostetaan vasemmalla ja oikealla nuolinäppäimellä. Valinta aktivoidaan painamalla <Enter>-näppäintä.

Help Field (Ohjekenttä) — Tämä kenttä sisältää valittuihin asetuksiin liittyviä tilannekohtaisia ohjeita.

Key Functions (Näppäinten toiminnot) — Tämä kenttä sijaitsee Option Field (Asetuskenttä) -kohdan alla. Siinä luetellaan aktiivisen järjestelmän asennuskentän näppäimet ja niiden toiminnot.

Järjestelmän asennusohjelman asetukset



HUOMAUTUS: Tietokoneen ja siihen asennettujen laitteiden mukaan tässä kohdassa näkyvä luettelo voi jäädä tulematta näyttöön, tai se voi poiketa tässä annetuista tiedoista.

Main

System Date	Näyttää järjestelmän päivämäärän.
System Time	Näyttää järjestelmän kellonajan.
Floppy A	Näyttää tällä hetkellä asennetun aseman.
HDD SMART capability (oletusarvoisesti poistettu käytöstä)	Tämä asetus määrittää, ilmoitetaanko sisäänrakennettujen asemien virheistä järjestelmän käynnistytyn aikana.
System Info	Näyttää BIOS-tiedot ja huoltomerkin.
Memory Info	Näyttää muistin koon, nopeuden, kanavatilan ja tyyppin.

Advanced

CPU Type	Näyttää järjestelmään asennetun suorittimen tyyppin.
CPU Speed	Näyttää keskusyksikön nopeuden.
Cache RAM	Näyttää käytettävissä olevan RAM-välimuistin koon.
Frame Buffer	Näyttää käytettävissä olevan kehyspuskurin koon.
Advanced Chipset Features	Näyttää näyttömuistin koon.
Integrated peripherals	Näyttää tietoja oheislaitteiden kokoonpanosta, kuten Serial ATA, HD Audio, Onboard nVidia LAN ja Onboard LAN boot ROM.
PnP/PCI Configurations	Näyttää tietoja PnP/PCI-kokoonpanoista, kuten Init Display First.
CPU Configurations	Näyttää tietoja keskusyksikön asetuksista, kuten AMD Live, AMD Cool n Quiet Function ja AMD Virtualization.
USB Configurations	Näyttää, onko USB-ohjain otettu käyttöön tai poistettu käytöstä.

Power

Power Management Setup	Näyttää virranhallinta-asetukset, kuten ACPI Suspend Type, Remote Wake Up, Wake Up by Ring, Auto Power On, Auto Power On Date, Auto Power On Time ja AC Recovery.
------------------------	--

BOOT

Boot Device Property	Näyttää järjestelmän kaikkien käynnistyslaitteiden asetukset. Sen avulla voidaan muuttaa asetuksia Hard Disk Boot Priority, CD ROM Boot Priority, Boot Setting Configurations ja Security.
----------------------	---

Exit

Exit options	Tarjoaa asetukset Save & Exit Setup, Exit Without Saving, Load Defaults tai Discard Changes.
--------------	---

Boot Sequence (Käynnistysjärjestys)

Tämän toiminnon avulla voidaan muuttaa laitteiden käynnistysjärjestystä.

Vaihtoehtoasetukset

- **Bootable Hard Drive** (Käynnistyskiintolevy) — Tietokone pyrkii käynnistymään kiintolevyltä.
- **Onboard Floppy Drive** (Oma levykeasema) — Tietokone pyrkii käynnistymään levykeasemasta.
- **Onboard CD-ROM Drive** (Oma CD-levyasema) — Tietokone pyrkii käynnistymään CD-asemasta.
- **Integrated NIC** (Sisäänrakennettu verkkokortti) — Tietokone pyrkii käynnistymään käyttämällä sisäänrakennettua verkkokorttia.

Nykyisen käynnistysjärjestyksen muuttaminen

Tämän toiminnon avulla tietokone voidaan käynnistää uudelleen USB-laitteesta, esimerkiksi levykeasemasta, muistitikulta tai kirjoittavasta CD-asemasta.

- 1 Jos käynnistäminen suoritetaan USB-laitteesta, liitä kyseinen USB-laite USB-liitäntään.
- 2 Käynnistä tietokone (tai käynnistä se uudelleen).
- 3 Kun näytön oikeaan yläkulmaan tulee `F2 = Setup` (Asetukset), `F12 = Boot Menu` (Käynnistysvalikko), paina `<F12>`.

Jos odotat liian kauan ja käyttöjärjestelmän logo tulee näyttöön, odota, kunnes näyttöön tulee Microsoft Windows -työpöytä, sammuta tietokone (katso ”Tietokoneen sammuttaminen” sivulla 90) ja yritä uudelleen.

- 4 Näyttöön avautuu **Boot Menu** (Käynnistysvalikko), joka näyttää kaikki käytettävissä olevat käynnistyslaitteet.
- 5 Valitse haluamasi laite käyttämällä nuolinäppäimiä (vain tämänkertainen käynnistäminen).



HUOMAUTUS: Käynnistäminen voidaan suorittaa ainoastaan käynnistyskelpoisesta USB-laitteesta. Varmista laitteen käynnistyskelpoisuus sen ohjeistuksesta.

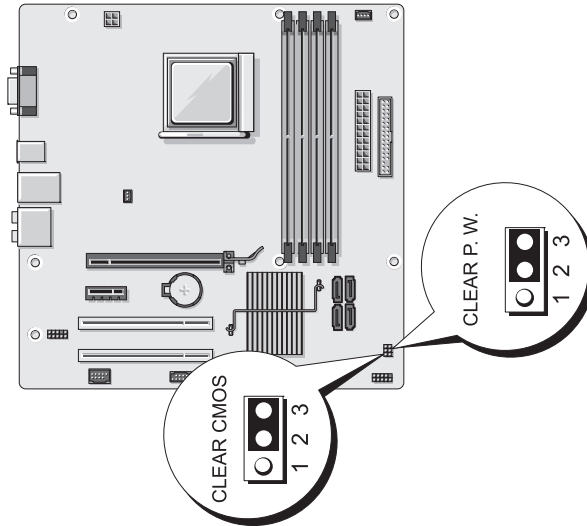
Vastaisen käynnistysjärjestyksen muuttaminen

- 1** Avaa järjestelmän asennusohjelma (katso ”Järjestelmän asennusohjelman käynnistäminen” sivulla 168).
- 2** Valitse vasemmalla ja oikealla nuolipainikkeella Boot (Käynnistys) -välilehti.
- 3** Valitse ylä- ja alanuolipainikkeilla Boot Device Property (Käynnistyslaitteen ominaisuudet) ja paina sitten <Enter>.
- 4** Valitse ylä- ja alanuolipainikkeilla muutettava kohde ja paina sitten <Enter>.
- 5** Valitse ylä- ja alanuolipainikkeilla muutettava käynnistyslaite ja paina sitten <Enter>.
- 6** Poistu järjestelmän asennusohjelmasta ja jatka käynnistystä painamalla <F10> ja <Enter>.

Unohdettujen salasanojen tyhjentäminen

! **VAROITUS:** Tutustu *Tuotetieto-oppaan* turvallisuusohjeisiin ennen tässä kohdassa esitettyjen toimenpiteiden suorittamista.

- 1 Toimi kohdassa ”Ennen aloittamista” sivulla 89 annettujen ohjeiden mukaan.



- 2 Irrota tietokoneen kansi (katso ”Tietokoneen kannen irrottaminen” sivulla 91).
 - 3 Paikanna 3-nastainen salasanaliitin (CLEAR P.W.) emolevyllä, irrota 2-nastainen hyppyyliitin nastoista 2 ja 3, liitä se nastoihin 1 ja 2, ja odota noin viisi sekuntia, jotta salasana ehtii tyhjäntyä.
 - 4 Irrota 2-nastainen hyppyyliitin nastoista 1 ja 2, ja liitä se nastoihin 2 ja 3, jolloin salasanatoiminto otetaan käyttöön.
 - 5 Aseta tietokoneen kansi takaisin paikalleen (katso ”Tietokoneen kannen asettaminen paikalleen” sivulla 160).
- ➔** **ILMOITUS:** Liitä verkkokaapeli kytkemällä se verkkolaitteeseen ja sitten tietokoneeseen.
- 6 Kytke tietokone oheislaitteineen pistorasiaan ja käynnistä ne.

CMOS-asetusten tyhjentäminen




VAROITUS: Tutustu *Tuotetieto-oppaan* turvallisuusohjeisiin ennen tässä kohdassa esitettyjen toimenpiteiden suorittamista.

- 1 Toimi kohdassa ”Ennen aloittamista” sivulla 89 annettujen ohjeiden mukaan.



HUOMAUTUS: Tietokone on irrotettava pistorasiasta CMOS-asetusten tyhjentämistä varten.

- 2 Irrota tietokoneen kansi (katso ”Tietokoneen kannen irrottaminen” sivulla 91).
 - 3 Nykyisten CMOS-asetusten tyhjentäminen:
 - a Paikanna emolevyn 3-nastainen CMOS-hyppykytkin (CLEAR CMOS) (katso ”Emolevyn osat” sivulla 94).
 - b Irrota hyppyliitin CMOS-hyppykytkimen (CLEAR CMOS) nastoista 2 ja 3.
 - c Kiinnitä hyppyliitin CMOS-hyppykytkimen (CLEAR CMOS) nastoihin 1 ja 2, ja odota noin viisi sekuntia.
 - d Irrota hyppyliitin ja kiinnitä se CMOS-hyppykytkimen (CLEAR CMOS) nastoihin 2 ja 3.
 - 4 Aseta tietokoneen kansi takaisin paikalleen (katso ”Tietokoneen kannen asettaminen paikalleen” sivulla 160).
-  **ILMOITUS:** Liitä verkkokaapeli kytkemällä se ensin verkkoporttiin tai laitteeseen ja sitten tietokoneeseen.
- 5 Kytke tietokone oheislaitteineen pistorasiaan ja käynnistä ne.

BIOSin päivittäminen

BIOS voi vaatia päivittämistä, kun saatavana on päivitys tai kun vaihdat emolevyn.

- 1** Käynnistä tietokone.
- 2** Etsi tietokoneeseen tarkoitettu BIOS-päivitystiedosto Dellin tukisivustosta osoitteesta support.dell.com.
- 3** Lataa tiedosto valitsemalla **Download Now** (Lataa nyt).
- 4** Jos näyttöön tulee **Export Compliance Disclaimer** (Vientimääräysten noudattamisen vastuuvapauslauseke) -ikkuna, valitse **Yes, I Accept this Agreement** (Kyllä, hyväksyn tämän sopimuksen).
Näyttöön tulee **File Download** (Tiedoston lataus) -ikkuna.
- 5** Valitse **Save this program to disk** (Tallenna tämä ohjelma levyille) ja sitten **OK**.
Näyttöön tulee **Save In** (Tallenna sijaintiin) -ikkuna.
- 6** Avaa **Save In** (Tallenna sijaintiin) -valikko napsauttamalla alanuolta, valitse **Desktop** (Työpöytä) ja sitten **Save** (Tallenna).
Tiedosto ladataan työpöydälle.
- 7** Näyttöön tulee **Download Complete** (Lataus valmis) -ikkuna.
Tiedoston kuvake ilmestyy työpöydälle, ja sillä on sama nimi kuin ladatulla BIOS-päivitystiedostolla.
- 8** Kaksoisnapsauta työpöydällä olevaa tiedoston kuvaketta ja toimi näyttöön tulevien ohjeiden mukaan.

Tietokoneen puhdistaminen



VAROITUS: Tutustu *Tuotetieto-oppaan* turvallisuusohjeisiin ennen tässä kohdassa esitettyjen toimenpiteiden suorittamista.

Tietokone, näppäimistö ja näyttö



VAROITUS: Irrota tietokone pistorasiasta ennen puhdistamista. Puhdista tietokone pehmeällä, vedellä kostutetulla liinalla. Älä käytä nestemäisiä tai suihkepuhdistusaineita, jotka saattavat sisältää palonarkoja ainesosia.

- Poista tietokoneen aukkoihin ja reikiin sekä näppäimistön näppäinten väliin kertynyt pöly harjallisella päällä varustetulla pölynimurilla.



ILMOITUS: Älä pyyhi näyttöä saippua- tai alkoholipitoisella liuoksella. Tämä saattaa vahingoittaa heijastusta estävää pinnoitetta.

- Puhdista näyttö pehmeällä ja puhtaalla veteen kostutetulla liinalla. Käytä mahdollisuuksien mukaan erityisesti tähän tarkoitukseen suunniteltuja puhdistuspyyhkeitä tai näytön antistaattiselle pinnoitteelle sopivaa liuosta.
- Puhdista näppäimistö, tietokone ja näytön muoviosat pehmeällä puhdistuskankaalla, joka on kostutettu liuokseen, jossa on kolme osaa vettä ja yksi osa astianpesuainetta.



ILMOITUS: Älä käytä märkää liinaa. Estä nesteen pääsy tietokoneeseen tai näppäimistöön.

Hiiri

Puhdista hiiri, jos näytön kohdistin hyppii tai liikkuu tavallisesta poikkeavalla tavalla. Muun kuin optisen hiiren puhdistaminen:

- 1 Kierrä hiiren alapuolen pidätinrengasta vastapäivään ja poista kuula.
- 2 Puhdista kuula puhtaalla nukkaamattomalla kankaalla.
- 3 Irrota kuulon kolon sisälle kertynyt pöly ja nukka varovasti puhaltamalla.
- 4 Jos kuulon kolon sisällä olevat telat ovat likaantuneet, puhdista telat isopropyylialkoholiin kostutetulla vanupuikolla.
- 5 Jos telat ovat siirtyneet paikaltaan, kohdista ne uudelleen uriinsa. Varmista, että teloihin ei jää vanupuikosta kuituja.
- 6 Aseta kuula ja pidätinrenas takaisin paikoilleen ja kierrä rengasta myötäpäivään, kunnes kuulet napsahduksen.

Levykeasema

- ➡ **ILMOITUS:** Älä yritä puhdistaa aseman lukupäitä vanupuikolla. Lukupäät saattavat vahingossa siirtyä paikoiltaan, mikä estää aseman toiminnan.

Puhdista levykeasema kaupallisesti saatavana olevalla puhdistussarjalla. Näihin sarjoihin kuuluu erikoislevykeitä, joiden avulla normaalikäytön aikana aseman sisään kerääntyvät epäpuhtaudet voidaan poistaa.

CD- ja DVD-levyt

- ➡ **ILMOITUS:** Puhdista CD- tai DVD-aseman linssi aina käyttämällä paineilmaa. Tutustu paineilmapakkauksen käyttöohjeisiin. Älä kosketa aseman linssiä.

Jos CD- tai DVD-levyn toistamisen yhteydessä ilmenee ongelmia, kuten hypähtelyä, puhdista ensin toistettava levy.

- 1 Tartu levyyn sen ulkoreunoilta. Voit tarttua levyyn myös sen keskellä olevasta reiästä.

- ➡ **ILMOITUS:** Estä pinnan vahingoittuminen äläkä pyyhi levyä kiertoliikkein.

- 2 Pyyhi levyn alapuoli (etiketin vastapuoli) pehmeällä nukkaamattomalla liinalla varovasti suoraan, levyn keskeltä ulkoreunalle suuntautuvien liikkein.

Poista piintynyt lika joko vedellä tai laimealla vesi-saippualliuksella.

Voit käyttää myös tähän tarkoitukseen suunniteltuja kaupallisia tuotteita, jotka puhdistavat levyt ja suojaavat niitä jossain määrin pölyltä, sormenjäljiltä ja naarmuuntumiselta. CD-levyjen puhdistamiseen tarkoitettuja tuotteita soveltuvat myös DVD-levyille.

Dellin tekninen tukikäytäntö (vain Yhdysvallat)

Huoltoteknikon tekninen tuki edellyttää asiakkaan yhteistyötä ja osallistumista vianmäärittäykseen. Näin käyttöjärjestelmän, ohjelmistojen ja laiteohjainten tila voidaan palauttaa Delliltä toimittamisen yhteydessä valliinneeseen. Tämä koskee myös tietokoneen ja kaikkien Dellin asentamien laitteiden toiminnallisuutta. Huoltoteknikon teknisen tuen lisäksi teknistä online-tukea on saatavana osoitteessa support.dell.com. Muita teknisen tuen muotoja saattaa olla saatavana maksua vastaan.

Dell antaa tietokoneelle ja kaikille ”Dellin asentamille” ohjelmistoille ja oheislaitteille rajoitetun teknisen takuun¹. Tuesta ja muista ohjelmistoista sekä oheislaitteista vastaa alkuperäinen valmistaja, mukaan lukien Dellin ohjelmistot ja oheislaitteet, Readyware-ohjelmistot ja Custom Factory Integration -palvelu².

¹ Korjauspalveluja on saatavana rajoitetun takuun ja tietokoneen oston yhteydessä mahdollisesti hankitun valinnaisen tukipalvelusopimuksen mukaisesti.

² Kaikki Custom Factory Integration (CFI) -palveluun kuuluvilla Dellin vakio-osilla on Dellin tietokoneelle myöntämä normaali rajoitettu takuu. Dell kuitenkin myöntää osittaisen vaihto-oikeuden myös kaikille kolmannen osapuolen valmistamille ei-vakio-laitteisto-osille, jotka kuuluvat kokonaisuuteen CFI-palvelun kautta. Tämä vaihto-oikeuden kesto on sama kuin tietokoneen palvelusopimuksen voimassaolon pituus.

Dellin asentamien ohjelmistojen ja oheislaitteiden määritelmä

Dellin asentamiin ohjelmistoihin kuuluu käyttöjärjestelmä ja osa ohjelmistoista, jotka on asennettu tietokoneeseen sen valmistamisen yhteydessä (mm. Microsoft® Office ja Norton Antivirus).

Dellin asentamiin oheislaitteisiin kuuluvat kaikki laajennuskortit tai Dell-merkkisten moduuliasemien tai tietokonekorttien lisäosat. Lisäksi niihin kuuluvat kaikki Dell-merkkiset näyttölaitteet, näppäimistöt, hiiret, kaiuttimet, puhelinmodeemien mikrofonit, telakointiasemien ja/tai porttien toistimet, verkkolaitteet ja kaikki näihin liittyvät kaapelit.

Kolmannen osapuolen ohjelmistojen ja oheislaitteiden määritelmä

Kolmansien osapuolten ohjelmistoihin ja oheislaitteisiin kuuluvat kaikki oheis- tai lisälaitteet tai ohjelmistot, joita Dell myy muulla kuin Dell-merkillä (mm. tulostimet, skannerit, kamerat ja pelit). Kaikkien kolmannen osapuolen ohjelmistojen ja oheislaitteiden tuesta vastaa tuotteen alkuperäisvalmistaja.

FCC-ilmoitus (vain Yhdysvallat)

FCC:n B-luokka

Tämä laitteisto muodostaa, käyttää ja saattaa lähettää radiotaajuisia energiaa ja saattaa valmistajan käyttöohjeissa mainitusta tavasta poiketen asennettuna häiritä radio- ja televisiolähetysten vastaanottoa. Tämä laitteisto on testattu ja sen on todettu olevan FCC:n sääntöjen 15. osan B-luokan digitaalilaitteita koskevien rajojen mukainen.

Tämä laite on FCC:n sääntöjen 15. osan mukainen. Toiminnalle on asetettu seuraavat kaksi ehtoa:

- 1 Tämä laite ei saa synnyttää haitallisia häiriöitä.
- 2 Tämän laitteen on siedettävä vastaanotettavat häiriöt mukaan lukien häiriöt, jotka saattavat häiritä sen toimintaa.



ILMOITUS: FCC-sääntöjen mukaan muutokset, joita Dell Inc. ei ole nimenomaisesti hyväksynyt, saattavat mitätöidä käyttäjän tämän laitteiston käyttöä koskevan valtuutuksen.

Kyseisten rajojen tarkoitus on varmistaa kohtuullinen suojaustaso haitallisia häiriöitä vastaan asennettaessa laitteisto asuinhuoneistoon. Yksittäisen asennuksen tapauksessa ei häiriöttömyyttä voida kuitenkaan taata. Jos tämä laitteisto aiheuttaa haitallisia häiriöitä radio- tai televisiolähetysten vastaanotossa, mikä voidaan varmistaa sammuttamalla laitteisto ja käynnistämällä se uudelleen, käyttäjää kehoitetaan korjaamaan tilanne vähintään yhdellä oheisista tavoista.

- Suuntaa vastaanottoantenni toisin.
- Siirrä järjestelmä toiseen paikkaan vastaanottimeen nähden.
- Siirrä järjestelmä kauemmas vastaanottimesta.
- Liitä järjestelmä toiseen pistorasiaan, jotta järjestelmä ja vastaanotin käyttävät eri ryhmäjohtoa.

Pyydä tarvittaessa neuvoja Dell Incorporatedin edustajalta tai kokeneelta radio- tai televisiokorjaajalta.

FCC-sääntöjen mukaisesti tämän dokumentin kattamasta laitteesta tai laitteista annetaan seuraavat tiedot:

Tuotteen nimi: Dell™ Inspiron™ 531
Mallinumero: DCMA
Yrityksen nimi: Dell Inc.
Worldwide Regulatory Compliance & Environmental
Affairs
One Dell Way
Round Rock, TX 78682 USA
512-338-4400



HUOMAUTUS: Katso viranomaissäädöksiä koskevat lisätiedot *Tuotetieto-oppaasta*.

Avunsaanti

Avun pyytäminen



VAROITUS: Jos sinun on poistettava tietokoneen kansi, irrota ensin tietokoneen virta- ja modeemijohdot verkosta.

Jos sinulla on ongelmia tietokoneen kanssa, voit määrittää ja ratkaista ongelman seuraavasti:

- 1 Tietokoneen ongelmaan liittyviä lisätietoja ja neuvoja on kohdassa "Vianmäärittästyökalut" sivulla 69.
- 2 Dell Diagnostics -ohjelman suorittamiseen liittyviä neuvoja on kohdassa "Dell Diagnostics" sivulla 74.
- 3 Täytä "Diagnostiikan tarkistuslista" sivulla 185.
- 4 Käytä Dellin monipuolisia verkkopalveluita Dellin tukisivustossa (support.dell.com), josta saat asennukseen ja vianmäärittelyyn liittyvää apua. Laajempi luettelo Dellin tuen verkkopalveluista on kohdassa "Verkkopalvelut" sivulla 182.

- 5 Jos edelliset kohdat eivät auttaneet ongelman ratkaisemisessa, katso ”Dell-yhteydenotot” sivulla 186.



HUOMAUTUS: Soita Dellin tukeen tietokoneen lähellä tai luona olevasta puhelimesta, jotta tukihenkilö voi auttaa sinua mahdollisesti tarvittavien toimenpiteiden kanssa.



HUOMAUTUS: Dellin pikahuoltokoodijärjestelmä ei välttämättä ole käytössä kaikissa maissa.

Anna pikahuoltokoodisi, kun Dellin automaattinen puhelinjärjestelmä pyytää sinua tekemään niin, jolloin puhelusi siirretään oikealle tukihenkilölle. Jos sinulla ei ole pikahuoltokoodia, avaa **Dell Accessories** -kansio, kaksois-napsauta **Express Service Code** -kuvaketta ja toimi ohjeiden mukaan.

Lisätietoja Dellin tuen käytöstä on kohdassa ”Tekninen tuki ja asiakaspalvelu” sivulla 181.



HUOMAUTUS: Jotkin seuraavista palveluista eivät ole aina käytettävissä Yhdysvaltain ulkopuolella. Lisätietoja saatavuudesta saat paikalliselta Dellin edustajalta.

Tekninen tuki ja asiakaspalvelu

Dellin tukipalvelu on valmis vastaamaan Dell™-laitteisiin liittyviin kysymyksiin. Tukihenkilökuntamme käyttää tietokonepohjaista viannääritystä ja pystyy vastaamaan kysymyksiin nopeasti ja tarkasti.

Lisätietoja yhteyden ottamisesta Dellin tukipalveluun on kohdassa ”Ennen soittamista” sivulla 185. Katso sieltä oman alueesi yhteystiedot tai siirry osoitteeseen support.dell.com.

DellConnect

DellConnect on yksinkertainen verkkotyökalu, jonka avulla Dellin huolto- ja tukihenkilö voi käyttää tietokonettasi laajakaistayhteyden kautta, määrittää ongelmasi ja korjata sen sinun valvontasi alaisena. Lisätietoja saat siirtymällä osoitteeseen support.dell.com ja valitsemalla DellConnect.

Verkkopalvelut

Voit lukea lisää Dellin tuotteista ja palveluista seuraavissa sivustoissa:

www.dell.com

www.dell.com/ap (vain Aasian ja Tyynenmeren alueen maat)

www.dell.com/jp (vain Japani)

www.euro.dell.com (vain Eurooppa)

www.dell.com/la (Latinalaisen Amerikan ja Karibianmeren alueen maat)

www.dell.ca (vain Kanada)

Voit käyttää Dellin tukea seuraavien sivustojen ja sähköpostiosoitteiden välityksellä:

- Dellin tuen sivustot
support.dell.com
support.jp.dell.com (vain Japani)
support.euro.dell.com (vain Eurooppa)
- Dellin tuen sähköpostiosoitteet
mobile_support@us.dell.com
support@us.dell.com
la-techsupport@dell.com (vain Latinalaisen Amerikan ja Karibianmeren alueen maat)
apsupport@dell.com (vain Aasian ja Tyynenmeren alueen maat)
- Dellin markkinoinnin ja myynnin sähköpostiosoitteet
apmarketing@dell.com (vain Aasian ja Tyynenmeren alueen maat)
sales_canada@dell.com (vain Kanada)
- Nimetön tiedonsiirto-protokolla (FTP)
ftp.dell.com
Kirjaudu sisään käyttäjänä `anonymous` ja käytä sähköpostiosoitettasi salasananana.

AutoTech-palvelu

Dellin automatisoitu tukipalvelu AutoTech tarjoaa valmiiksi tallennettuja vastauksia kysymyksiin, joita Dellin asiakkaat ovat esittäneet kannettavista ja pöytätietokoneistaan.

Kun soitat AutoTech-palveluun, valitse kysymyksiäsi vastaavat aiheet äänitaajuuspuhelimella. Jos tarvitset oman maasi puhelinnumeron, katso ”Dell-yhteydenotot” sivulla 186.

Automaattinen tilausten tilapalvelu

Jos haluat tarkistaa tilaamiesi Dell-tuotteiden tilan, voit siirtyä osoitteeseen **support.dell.com** tai soittaa automaattiseen tilausten tilapalveluun. Tallenteessa sinulta kysytään tilauksesi löytämiseen ja raportointiin tarvittavat tiedot. Jos tarvitset oman maasi puhelinnumeron, katso ”Dell-yhteydenotot” sivulla 186.

Tilaukseen liittyvät ongelmat

Jos sinulla on tilaukseen liittyviä ongelmia, jotka liittyvät puuttuviin osiin, virheellisiin osiin tai virheelliseen laskutukseen, ota yhteyttä Dellin tukeen. Pidä lasku tai pakkausluettelo käsillä, kun soitat. Jos tarvitset oman maasi puhelinnumeron, katso ”Dell-yhteydenotot” sivulla 186.

Tuotetiedot

Jos tarvitset tietoja muista Dellin tuotteista tai jos haluat tehdä tilauksen, käy Dellin sivustossa osoitteessa **www.dell.com**. Jos tarvitset oman maasi puhelinnumeron tai haluat keskustella myyntihenkilön kanssa, katso ”Dell-yhteydenotot” sivulla 186.

Tuotteiden palauttaminen takuunalaista korjausta tai hyvitystä varten

Valmistele kaikki tuotteet palauttamista varten seuraavasti, olipa kyseessä korjaus tai hyvitys:

- 1** Soita Dellille, hanki palautusnumero (Return Material Authorization Number) ja kirjoita se selkeästi ja näkyvästi pakkauksen ulkopuolelle. Jos tarvitset oman maasi puhelinnumeron, katso ”Dell-yhteydenotot” sivulla 186.
- 2** Liitä laskun kopio ja palauttamisen syytä kuvaileva kirje palautettavien tuotteiden mukaan.
- 3** Liitä mukaan Diagnostiikan tarkistuslista (katso ”Diagnostiikan tarkistuslista” sivulla 185), josta selviävät suoritettut testit ja Dell Diagnostics -ohjelman virheilmoitukset (katso ”Dell Diagnostics” sivulla 74).
- 4** Jos palautus tapahtuu hyvitystä vasten, liitä mukaan kaikki palautettavaan tuotteeseen kuuluvat lisävarusteet (virtajohdot, levykkeet, oppaat jne.).
- 5** Pakkaa palautettavat laitteet niiden alkuperäisiin (tai niitä vastaaviin) pakkausmateriaaleihin.

Vastaat mahdollisista postituskuluista. Olet myös vastuussa palautettavien tuotteiden vakuuttamisesta ja kannat vastuun siitä, jos lähetys katoaa Dellille palautettaessa. Postiennakkopaketteja ei hyväksytä.

Dell hylkää palautukset, jotka eivät vastaa kaikkia edellä kuvattuja vaatimuksia, ja ne palautetaan sinulle.

Ennen soittamista



HUOMAUTUS: Pidä pikahuoltokoodisi käsillä, kun soitat. Se auttaa Dellin automaattista tukipuhelinjärjestelmää välittämään puhelusi entistä tehokkaammin. Sinulta voidaan pyytää myös huoltomerkki (sijaitsee tietokoneen takaosassa tai pohjassa).

Muista täyttää Diagnostiikan tarkistuslista (katso ”Diagnostiikan tarkistuslista” sivulla 185). Käynnistä tietokone mahdollisuuksien mukaan ennen kuin pyydät apua Delliltä tai soitat tietokoneen lähellä tai luona olevasta puhelimesta. Sinua voidaan pyytää kirjoittamaan joitakin kommentoja näppäimistöllä, antamaan yksityiskohtaisia tietoja käytön aikana tai kokeilemaan joitakin muita vianmäärittämisvaihtoehtoja, jotka ovat mahdollisia vain itse tietokoneella. Varmista, että tietokoneen ohjeet ovat käsillä.



VAROITUS: Noudata *Tuotetieto-oppaassa* olevia turvaohjeita ennen tietokoneen sisäisten osien käsittelemistä.

Diagnostiikan tarkistuslista

Nimi:

Päiväys:

Osoite:

Puhelinnumero:

Huoltomerkki (viivakoodi tietokoneen takaosassa tai pohjassa):

Pikahuoltokoodi:

Palautusnumero (jos olet saanut sen Dellin tukihenkilöltä):

Käyttöjärjestelmä ja versio:

Laitteet:

Diagnostiikan tarkistuslista *(Jatkuu)*

Laajennuskortit:

Onko sinulla verkkoyhteyttä? Kyllä Ei

Verkko, versio ja verkkokortti:

Ohjelmat ja versiot:

Määrittele järjestelmän käynnistystiedostojen sisältö perehtymällä käyttöjärjestelmän ohjeisiin. Jos tietokone on liitetty tulostimeen, tulosta jokainen tiedosto. Kirjoita muussa tapauksessa jokaisen tiedoston sisältö muistiin ennen kuin soitat Dellille.

Virheilmoitus, äänimerkkikoodi tai diagnostiikkakoodi:

Ongelman kuvaus ja suoritettujen vianmäärittystoimenpiteet:

Dell-yhteydenotot

Yhdysvalloissa asuvat asiakkaat voivat soittaa numeroon 800-WWW.DELL (800.999.3355).



HUOMAUTUS: Jos sinulla ei ole Internet-yhteyttä, löydät yhteystiedot ostotilauksesta, pakkausluettelosta, laskusta tai Dellin tuoteluettelosta.

Dell tarjoaa useita tuki- ja huoltovaihtoehtoja verkossa ja puhelimitse. Niiden saatavuus vaihtelee maa- ja tuotekohtaisesti, ja kaikkia palveluita ei välttämättä ole saatavana omalla alueellasi. Voit ottaa yhteyttä Delliin myyntiä, teknistä tukea ja asiakaspalvelua koskeissa asioissa seuraavasti:

- 1 Siirry osoitteeseen support.dell.com.
- 2 Valitse oma maasi tai alueesi sivun alareunassa sijaitsevasta **Choose A Country/Region** (Valitse maa/alue) -pudotusvalikosta.
- 3 Valitse sivun vasemmassa reunassa **Contact Us** (Ota yhteyttä).
- 4 Valitse tarvitsemasi palvelu- tai tukivaihtoehdon linkki.
- 5 Valitse itsellesi sopivin yhteydenottotapa.

Sanasto

Tämän sanaston termit on tarkoitettu vain tiedoksi eivätkä ne aina kuvaava yksittäisen tietokoneen ominaisuuksia.

A

AC — vaihtovirta — sähkön muoto, jolla tietokone toimii, kun sen virtajohto on kytketty pistorasiaan.

ACPI — advanced configuration and power interface — virranhallintamäärittely, jonka avulla Microsoft® Windows® -käyttöjärjestelmät voivat siirtää tietokoneen valmius- tai virransäästötilaan, jotka vähentävät kunkin tietokoneeseen liitetyn laitteen virrankulutusta.

AGP — accelerated graphics port — erityinen paikallisväylä, jonka avulla järjestelmän muistia voidaan käyttää kuvienkäsittelytehtäviin. Kuvankäsittelypiirin ja tietokoneen muistin välisen aikaisempaa nopeamman yhteyden ansiosta AGP toistaa videokuvaa pehmeästi ja aidoissa väreissä.

AHCI — Advanced Host Controller Interface — SATA-kiintolevyn isäntäohjaimen liitäntä, jonka avulla muistiohjain pystyy hyödyntämään Native Command Queuing (NCQ) -teknologiaa ja hot plug -levyjä.

akun käyttöaika — aika (minuutteina tai tunteina), jonka kannettavan tietokoneen akku pitää laitteen toiminnassa.

akun käyttöikä — aika (vuosina), jonka kannettavan tietokoneen akku voidaan tyhjentää ja ladata uudelleen.

ALS — ambient light sensor — toiminto, joka auttaa hallitsemaan näytön kirkkautta.

alustaminen — prosessi, joka valmistelee aseman tai levyn tiedostojen tallentamista varten. Alustamisen yhteydessä asemalla tai levyllä olevat tiedot menetetään.

asennusohjelma — laitteistojen ja ohjelmistojen asentamiseen käytettävä ohjelma. **Setup.exe**- tai **install.exe**-ohjelma toimitetaan useimpien Windows-ohjelmistopakettien yhteydessä. *Asennusohjelma* ei ole sama kuin *järjestelmän asennus*.

ASF — alert standards format — standardi, joka määrittelee laitteisto- ja ohjelmistohälytysten hallintakonsoliin raportoimisen mekanismin. ASF on suunniteltu alustasta ja käyttöjärjestelmästä riippumattomaksi.

älykortti — kortti, jossa on sulautettu suoritin ja muistisiru. Älykortteja voidaan käyttää käyttöoikeuksien tarkistamiseen tietokoneissa, joissa on älykorttivalmius.

B

b/s — bittiä sekunnissa — tiedonsiirtonopeuden mittaamisen vakioyksikkö.

BIOS — basic input/output system — ohjelma (tai apuohjelma), joka toimii tietokoneen laitteiston ja käyttöjärjestelmän välisenä rajapintana. Muuta asetuksia vain, jos tiedät, miten ne vaikuttavat tietokoneen toimintaan. Kutsutaan myös *järjestelmän asennukseksi*.

bitti — pienin tietokoneen tulkitsema tietoyksikkö.

Bluetooth® langaton tekniikka — lyhyen kantaman (9 m) verkkolaitteiden langattoman tekniikan standardi, jonka avulla kyseiset laitteet tunnistavat toisensa automaattisesti.

BTU — brittiläinen lämpöyksikkö — lämmöntuoton mittayksikkö.

C

C — Celsius — lämpötilan mittaussasteikko, jossa 0° on veden jäätymispiste ja 100° sen kiehumispiste.

carnet — kansainvälinen tulliasiakirja, joka helpottaa väliaikaista tuontia vieraisiin maihin. Tunnetaan myös *kauppatavarapassina*.

CD-R — CD recordable — kirjoitettava CD-levyversio. CD-R-levyyn voidaan kirjoittaa tietoa kerran. Kirjoittamisen jälkeen tietoa ei voi poistaa eikä korvata.

CD-RW — CD rewritable — uudelleen kirjoitettava CD-levyversio. CD-RW-levylle voidaan kirjoittaa tietoa, joka voidaan myöhemmin poistaa ja korvata (kirjoittaa yli).

CD-RW-asema — asema, joka pystyy lukemaan CD-levyjä ja kirjoittamaan CD-RW-levylle (uudelleenkirjoitettaville CD-levylle) ja CD-R (kertaalleen kirjoitettaville) CD-levylle. CD-RW-levylle voidaan kirjoittaa useita kertoja, mutta CD-R-levylle voidaan kirjoittaa vain kerran.

CD-RW/DVD-asema — joskus myös yhdistelmäasemaksi kutsuttu asema, joka pystyy lukemaan CD- ja DVD-levyjä sekä kirjoittamaan CD-RW-levylle (uudelleenkirjoitettaville CD-levylle) ja CD-R (kertaalleen kirjoitettaville) CD-levylle. CD-RW-levylle voidaan kirjoittaa useita kertoja, mutta CD-R-levylle voidaan kirjoittaa vain kerran.

COA — Certificate of Authenticity — Windows-tietokoneeseen kiinnitetty aakkosnumeerinen aitoustodistustarra. Käytetään myös nimitystä *Product Key* -tunnus tai *Product ID*.

CRIMM — continuity rambus in-line memory module — erikoismoduuli, jossa ei ole muistisiruja, ja jota käytetään tyhjien RIMM-muistipaikkojen täytteenä.

D

DDR SDRAM — double-data-rate SDRAM — SDRAM-muistipiirityyppi, joka kaksinkertaistaa tiedon purskejakson, mikä parantaa järjestelmän tehoa.

DDR2 SDRAM — double-data-rate 2 SDRAM — DDR SDRAM -muistityyppi, joka käyttää 4-bittistä esihakua ja muita arkkitehtuurimuutoksia, joiden ansiosta muistin nopeus on yli 400 MHz.

DIMM — dual in-line memory module — muistisiruja sisältävä piirikortti, joka liitetään emolevyn muistimoduuliin.

DIN-liitin — pyöreä, DIN (Deutsche Industrie-Norm) -standardien mukainen kuusinastainen liitin; käytetään tavallisesti PS/2-näppäimistön tai hiiren johdon liittimenä.

DMA — direct memory access — suora muistinkäyttö, kanava, jonka avulla osa tiedoista voidaan siirtää järjestelmämuistin ja laitteiden välillä suorittimen ohii.

DMTF — Distributed Management Task Force — laite- ja ohjelmistovalmistajien yhteenliittymä, joka kehittää hallintastandardeja hajautettuihin työpöytä-, verkko-, yritys- ja Internet-ympäristöihin.

DRAM — dynamic random-access memory — muisti, joka säilyttää tietoa kondensaattoreita sisältävissä integroiduissa piireissä.

DSL — Digital Subscriber Line — digitaalinen tilaajayhteys, tekniikka, jonka avulla vakaa ja nopea Internet-yhteys luodaan käyttäen analogista puhelinyhteyttä.

DVD+RW — DVD rewritable — Uudelleen kirjoitettava DVD-levyversio. DVD+RW-levylle voidaan kirjoittaa tietoa, joka voidaan myöhemmin poistaa ja korvata (kirjoittaa yli). (DVD+RW-tekniikka eroaa DVD-RW-tekniikasta.)

DVD+RW-asema — asema, joka pystyy lukemaan DVD-levyjä ja useimpia CD-tallennusvälineitä sekä kirjoittamaan DVD+RW-levylle (uudelleenkirjoitettaville DVD-levylle).

DVD-R — DVD recordable — kirjoitettava DVD-levyversio. DVD-R-levyyn voidaan kirjoittaa tietoa kerran. Kirjoittamisen jälkeen tietoja ei voi poistaa eikä korvata.

DVI — digital video interface — tietokoneen ja digitaalisen videonäytön välinen digitaalinen siirtostandardi.

E

ECC — error checking and correction — muistityyppi, johon kuuluu tiedon tarkkuutta muistiin ja muistista siirron yhteydessä testaava erikoispiiri.

ECP — extended capabilities port — kaksisuuntaista tiedonsiirtoa parantava rinnakkaisliitäntämäärittely. Vastaava kuin EPP, ECP käyttää tietojen siirtoon muistia suoraan, mikä tavallisesti lisää tehokkuutta.

EIDE — enhanced integrated device electronics — kiintolevyjen ja CD-asemien IDE-liitännän parannettu versio.

EMI — electromagnetic interference — sähkömagneettisen säteilyn aiheuttamat sähköiset häiriöt.

emolevy — tietokoneen tärkein piirikortti. Käytetään myös nimitystä *järjestelmälevy*.

EPP — enhanced parallel port — kaksisuuntaista tiedonsiirtoa parantava rinnakkaisliitäntämäärittely.

ESD — electrostatic discharge — staattisen sähkövarauksen nopea purkaus, ESD-purkaus. ESD voi vahingoittaa tietokoneiden ja tietoliikennelaitteiden integroituja piirejä.

Express Service Code — Dell™-tietokoneen tarraan merkitty numeerinen koodi. Käytä Express Service Code -pikapalvelukoodia, kun otat yhteyttä Dellin tukeen. Express Service Code -järjestelmä ei ole käytössä kaikissa maissa.

ExpressCard — PCMCIA-standardin mukaan toteutettu irrotettava I/O-kortti. Modeemit ja verkkokortit ovat tavallisia ExpressCard-kortteja. ExpressCard-kortit tukevat sekä PCI Express- ja USB 2.0 -standardia.

F

Fahrenheit — lämpötilan mittausasteikko, jossa 32° on veden jäätympiste ja 212° sen kiehumispiste.

FBD — fully-buffered DIMM — DIMM-muistikampa, jossa on DDR2 DRAM -siruja ja Advanced Memory Buffer (AMB) -piiri, joka nopeuttaa DDR2 SDRAM -sirujen ja järjestelmän välistä tiedonsiirtoa.

FCC — Federal Communications Commission — Yhdysvaltojen lähinnä media- ja viestintäalan toimintatapoja säätelevä viranomainen, joka mm. antaa raja-arvot sille, miten paljon säteilyä tietokoneet ja muut sähkölaitteet saavat lähettää.

FSB — front side bus — tietoväylä ja suorittimen ja keskusmuistin välinen fyysinen rajapinta.

FTP — file transfer protocol — Internetin normaali tiedostojen siirtokäytäntö, jolla tiedostoja siirretään Internetiin yhteydessä olevien tietokoneiden välillä.

G

G — gravity — painovoima; painon ja voiman mitta.

GHz — gigahertsi — taajuuden mitta, joka vastaa tuhatta miljoonaa hertsiä, tai tuhatta megahertsiä (MHz). Tietokoneiden suorittimien, väylien ja liitäntöjen nopeudet ilmoitetaan usein gigahertseinä (GHz).

grafiikkatila — näyttötila, joka voidaan määritellä seuraavasti: x vaakapikseliä x y pystypikseliä x z väriä. Grafiikkatilat voivat näyttää rajoittamattoman muoto- ja fonttimäärän.

Gt — gigatavu — tiedon tallentamisen mitta, joka on sama kuin 1 024 Mt (1 073 741 824 tavua). Kiintolevytilasta puhuttaessa termi pyöristetään usein 1 000 000 000 tavuun.

GUI — graphical user interface — graafinen käyttöliittymä; ohjelmisto, joka on vuorovaikutuksessa käyttäjän kanssa valikoiden, ikkunoiden ja kuvakkeiden välityksellä. Useimmilla Windows-käyttöjärjestelmissä toimivilla ohjelmilla on graafinen käyttöliittymä.

H

HTTP — hypertext transfer protocol — Internetiin yhteydessä olevien tietokoneiden välillä tapahtuvaan tiedostojen siirtoon käytettävä yhteyskäytäntö.

huoltomerkki — tietokoneeseen kiinnitetty viivakooditarra, jonka avulla tietokone voidaan tunnistaa otettaessa yhteyttä Dellin tukeen osoitteessa support.dell.com, tai soittaessa Dellin asiakaspalveluun tai tekniseen tukeen.

Hz — hertsi — taajuuden mittayksikkö, joka on 1 jakso sekunnissa. Tietokoneiden ja sähkölaitteiden arvot ilmoitetaan usein kilohertseinä (kHz), megahertseinä (MHz), gigahertseinä (GHz) tai terahertseinä (THz).

I

I/O — input/output — syöttö/tulostus; toiminto tai laite, joka kirjoittaa tietoa tietokoneeseen ja tulostaa sitä tietokoneesta. Näppäimistöt ja tulostimet ovat I/O-laitteita.

I/O-osoite — keskusmuistissa oleva osoite, joka liittyy tiettyyn laitteeseen (kuten sarjaliitettä, rinnakkaisliitettä tai laajennuskorttipaikka) ja jonka avulla suoritin voi olla yhteydessä kyseiseen laitteeseen.

IC — integrated circuit — integroitu piiri; puolijohdekiekko tai siru, jolle on valmistettu tuhansia tai miljoonia hyvin pieniä elektronisia komponentteja ja joita käytetään mm. tietokoneissa, äänentoisto- ja videolaitteissa.

IDE — integrated device electronics — massatallennuslaitteiden liitettä, joissa ohjain on integroitu kiintolevyyn tai CD-asemaan.

IEEE 1394 — Institute of Electrical and Electronics Engineers, Inc. — erittäin tehokas sarjaväylä, jonka avulla IEEE 1394-yhteensopivat laitteet, esim. digitaalikamera ja DVD-soitin, voidaan liittää tietokoneeseen.

ilmaisinalue — Windowsin tehtäväpalkin osa, joka sisältää ohjelmien ja tietokoneen toimintojen, kuten kellon, äänenvoimakkuuden säädön ja tulostustyön etenemisen pikakuvakkeet. Kutsutaan myös *tarjottimeksi*.

infrapuna-anturi — portti, jonka avulla tietokoneen ja infrapuna-yhteensopivien laitteiden välillä voidaan siirtää tietoa langattomasti ilman kaapeleita.

integroitu — viittaa tavallisesti komponentteihin, jotka sijaitsevat fyysisesti tietokoneen emolevyllä. Kutsutaan myös *sisäänrakennetuiksi*.

IrDA — Infrared Data Association — organisaatio, joka vastaa infrapuna-tiedonsiirron kansainväliset standardien kehittämisestä.

IRQ — interrupt request — keskeytyspyyntö; sähköinen tietylle laitteelle määritetty polku, jonka välityksellä kyseinen laite on yhteydessä suorittimeen. Jokaiselle laiteliitännälle on määritettävä IRQ-arvo. Vaikka kahdella laitteella voi olla sama IRQ-määrittäminen, kyseisiä laitteita ei voi käyttää samanaikaisesti.

ISP — Internet service provider — Internet-palveluntarjoaja eli yritys, jonka avulla käyttäjä voi olla yhteydessä isäntäpalvelimeen ja olla suoraan yhteydessä Internetiin, lähettää ja ottaa vastaan sähköpostia ja selata verkkosivustoja. ISP-pakettiin kuuluu tavallisesti maksua vastaan saatava ohjelmisto, käyttäjätunnus ja soittoarja.

J

jännitesuodattimet — estävät esim. ukkosmyrskyn aiheuttamien ja pistorasian kautta välittyvien jännitepiikkien pääsyn tietokoneeseen. Jännitesuodattimet eivät suojaa salamaniskulta tai lyhytaikaisilta alijännitteiltä, joiksi katsotaan tilanteet, joissa jännite laskee yli 20 prosenttia normaalin vaihtovirtajännitteeseen nähden.

Jännitesuodattimilla ei voida suojata verkkoyhteyksiä. Irrota aina verkkokaapeli liitännästään ukkosmyrskyn ajaksi.

järjestelmän asennus — (system setup) apuohjelma, joka toimii tietokoneen laitteiston ja käyttöjärjestelmän välisenä rajapintana. Järjestelmän asetusten avulla voidaan määrittää käyttäjän valittavissa olevia BIOS-asetuksia, kuten päivämäärä, kellonaika tai järjestelmän salasana. Tämän ohjelman asetuksia saa muuttaa vain, jos tietää, miten ne vaikuttavat tietokoneen toimintaan.

K

kaksiytiminen — tekniikka, jossa kaksi laskentayksikköä on sijoitettu yhteen suorittimeen, ja jonka seurauksena laskentateho ja moniajo-ominaisuudet paranevat.

kaksoisnäyttötila — näyttöasetus, jonka avulla käyttäjällä voi olla kaksi näyttölaitetta. Kutsutaan myös *laajennetuksi näyttötilaksi*.

kansio — termi, jota käytetään kuvaamaan levyllä tai asemassa olevaa tilaa, johon on järjestetty ja ryhmitetty tiedostoja. Kansion tiedostoja voi näyttää ja järjestää usealla tavalla, kuten aakkosten, päivämäärän tai koon mukaan.

kb — kilobitti — tiedon yksikkö, joka vastaa 1 024 bittiä. Integroitujen muistipiirien kapasiteetin mitta.

kellotaajuus — nopeus, yksikkönä MHz, joka ilmoittaa, miten nopeasti tietokoneen järjestelmän väylään kytketyt osat toimivat.

kHz — kilohertsi — taajuuden mitta, joka vastaa 1 000 Hz.

kiintolevy — asema, joka lukee ja kirjoittaa kovalevyllä olevia tietoja. Termejä kiintolevy ja kovalevy käytetään usein toistensa synonyymeinä.

kirjoitussuojattu — tiedostot tai tallenteet, joita ei voi muuttaa. Kirjoitussuojauksen avulla voidaan halutut tiedot suojata muuttamiselta tai poistamiselta. Kirjoitus-suojaaja 3,5 tuuman levyke siirtämällä sen kirjoitussuojauslippa aukiasentoon.

kohdistin — näytössä tai ruudussa oleva merkki, joka näyttää kohdan, jossa näppäimistön, kosketuslevyn tai hiiren seuraava toimenpide tapahtuu. Usein vilkkuva yhtenäinen viiva, alleviivattu merkki tai pieni nuoli.

Kt — kilotavu — tietoyksikkö, joka vastaa 1 024 tavua, mutta johon usein viitataan 1 000 tavuna.

käynnistys-CD — CD-levy, jonka avulla tietokone voidaan käynnistää. Jos kiintolevy on vahingoittunut, tai jos tietokoneessa on virus, varmista, että käynnistys-CD tai käynnistyslevyke on käytettävissä. Tietokoneen mukana toimitettava *Drivers and Utilities-* (tai *ResourceCD*) -levy on käynnistys-CD.

käynnistysjärjestys — määrittää niiden laitteiden järjestyksen, joista tietokone pyrkii käynnistymään.

käynnistyslevy — levy, jonka avulla tietokone voidaan käynnistää. Jos kiintolevy on vahingoittunut, tai jos tietokoneessa on virus, varmista, että käynnistys-CD tai käynnistyslevyke on käytettävissä.

L

L1-välimuisti — suorittimen sisäinen ensisijainen välimuisti.

L2-välimuisti — toissijainen välimuisti, joka voi olla joko suorittimen ulkoista muistia tai sulautettu osaksi suorittimen arkkitehtuuria.

laajennettu näyttötila — näyttöasetus, jonka avulla käyttäjällä voi olla kaksi näyttölaitetta. Kutsutaan myös *kaksoisnäyttötilaksi*.

laajennettu PC-kortti — PC-kortti, joka tulee paikalleen asennettuna PC-korttipaikan yli.

laajennuskortti — tietokoneen toiminnallisuutta laajentava piirikortti, joka asennetaan joidenkin tietokoneiden emolevyn laajennuskorttipaikkaan. Esimerkkejä ovat näytönohjaimet, modeemit ja äänikortit.

laajennuskorttipaikka — (joidenkin tietokoneiden) emolevyn liitäntä, johon asetettava laajennuskortti liitetään järjestelmäväylään.

laajennuspaikka — moduulipaikka, johon voidaan liittää laitteita, kuten optinen asema, toinen akku tai Dell TravelLite™ -moduuli.

laite — levyaseman, tulostimen tai näppäimistön tapainen laitteiston osa, joka on joko asennettu tai liitetty tietokoneeseen.

laiteohjain — katso *ohjain*.

LAN — local area network — lähiverkko; pienen alueen kattava tietokoneverkko. Lähiverkko kattaa tavallisesti rakennuksen tai muutamia rakennuksia. Lähiverkko voidaan liittää toiseen lähiverkkoon riippumatta etäisyydestä puhelinlinjan ja radioaaltojen välityksellä, jolloin tuloksena on suuralueverkko (WAN).

LCD — liquid crystal display — nestekidenäyttö; kannettavissa tietokoneissa ja litteissä näytöissä käytetty tekniikka.

LED — light-emitting diode — valodiodi; sähköinen komponentti, joka ilmoittaa tietokoneen toimintatilan lähettämällä valoa.

levyn viipalointi — tekniikka, jolla tiedot jaetaan useille levyasemille. Levyn viipalointi voi nopeuttaa kiintolevyilta tapahtuvaa tietojen noutamista. Levyjen viipalointia käyttävät tietokoneet antavat tavallisesti käyttäjän valita tietoyksikön koon tai viipaleen leveyden.

LPT — line print terminal — rinnakkaisportti; tulostimen tai muun rinnakkaislaiteliitännän tunnus.

lämpönielu — joissakin suorittimissa oleva metallilevy, jonka tehtävä on jäähdyttää.

M

matkamoduuli — muovista valmistettu laite, joka on suunniteltu sopimaan kannettavan tietokoneen moduulipaikkaan tietokoneen painon vähentämiseksi.

Mb — megabitti — muistisirun kapasiteetin mitta, joka vastaa 1 024 kt:a.

Mb/s — megabittiä sekunnissa — miljoona bittiä sekunnissa. Tämä on tavanomainen verkkojen ja modeemien lähetysopeuden mitta.

MHz — megahertsi — taajuuden yksikkö, miljoona jaksoa sekunnissa. Tietokoneiden suorittimien, väylien ja liitäntöjen nopeudet ilmoitetaan usein megahertseinä (MHz).

Mini PCI — integroitujen oheislaitteiden, etenkin modeemien ja verkkokorttien tapaisten tietoliikennelaitteistojen standardi. Mini PCI -kortti on pieni ulkoinen kortti, joka toiminnallisesti vastaa tavallista PCI-laajennuskorttia.

Mini-Card — pienikokoinen integroituja oheislaitteita, kuten verkkokortteja varten suunniteltu kortti. Minikortti vastaa toimintoiltaan normaaleja PCI-laajennuskortteja.

modeemi — laite, jonka avulla tietokone voi olla yhteydessä toisiin tietokoneisiin analogisten puhelinlinjojen kautta. Modeemityyppejä on kolme: ulkoinen modeemi, PC-korttimodeemi ja sisäinen modeemi. Modeemia käytetään tavallisesti yhteyden ottamiseksi Internetiin ja sähköpostiviestien vaihtoon.

moduulipaikka — katso *laajennuspaikka*.

MP — megapikseli — digitaalikameroissa käytettävä kuvatarkkuuden mittayksikkö.

ms — millisekunti — aikayksikkö, sekunnin tuhannesosa. Muistilaitteiden saantiajat ilmoitetaan usein millisekunteina.

Mt — megatavu — tiedon tallentamisen mitta, joka on sama kuin 1 048 576 tavua. 1 Mt on 1 024 kilotavua. Kiintolevytilasta puhuttaessa termi pyöristetään usein 1 000 000 tavuun.

Mt/s — megatavua sekunnissa — miljoona tavua sekunnissa. Tämä on tavallisesti tiedonsiirtonopeuden yhteydessä käytetty mitta.

muisti — tietokoneen sisäinen tilapäinen tiedonsäilytysalue. Koska tieto ei ole muistissa pysyvästi, käyttäjän on suositeltavaa tallentaa tiedostot usein niiden käsittelyn yhteydessä ja aina ennen tietokoneen sammuttamista. Tietokone voi sisältää useita erityyppisiä muisteja, kuten RAM (käyttömuisti, työmuisti, keskusmuisti), ROM (lukumuisti) ja näyttömuisti. Tavallisesti muistilla tarkoitetaan tietokoneen keskusmuistia (RAM).

muistimoduuli — emolevyyen yhteydessä olevia muistisiruja sisältävä pieni piirikortti.

muistiosoite — erityinen keskusmuistin (RAM) paikka, jossa tietoa säilytetään tilapäisesti.

muistiosoitus — prosessi, jolla tietokone määrittää muistiosoitteet fyysisiin osoitteisiin käynnistämisen yhteydessä. Tämän jälkeen laitteet ja ohjelmistot tunnistavat tiedot, joita suoritin voi käyttää.

N

NIC — katso *verkkokortti*.

ns — nanosekunti — aikayksikkö, sekunnin miljardisosa.

NVRAM — nonvolatile random access memory — muistityyppi, joka säilyttää tiedot tietokoneen ollessa sammutettuna tai ulkoisen virransyötön katketessa. NVRAM-muistia käytetään tietokoneen asetettavissa olevien määrittystietojen, kuten päiväyksen, kellonajan ja muiden järjestelmäasetusten säilyttämiseen.

näppäinyhdistelmä — komento, joka edellyttää usean näppäimen samanaikaista painamista.

näytön tarkkuus — katso *resoluutio*.

näytönohjain — näyttösovittimen tai emolevyn (tietokoneissa, joissa on integroitu näytönohjain) piirikortti, joka — yhdessä näyttölaitteen kanssa — vastaa tietokoneen näyttöominaisuuksista.

näyttömuisti — näyttötoiminnoille varatuista muistisiruista koostuva muisti. Näyttömuisti on tavallisesti järjestelmämuistia nopeampaa. Asetnetun näyttömuistin määrä vaikuttaa ensisijassa siihen värien määrään, jonka ohjelma pystyy näyttämään.

näyttötila — tila, joka määrittää sen, miten teksti ja grafiikka näkyvät näytössä. Graafiset ohjelmistot, kuten Windows-käyttöjärjestelmät, näkyvät näyttötiloissa, jotka voidaan ilmoittaa seuraavasti: x vaakapikseliä * y pystypikseliä * z väriä. Merkkipohjaiset ohjelmistot, kuten tekstieditorit, näkyvät näyttötiloissa, jotka voidaan ilmoittaa seuraavasti: x merkkisaraketta * y merkkiriviä.

O

ohjain — ohjelmisto, jonka avulla käyttöjärjestelmä pystyy ohjaamaan esimerkiksi tulostimen kaltaista laitetta. Useat laitteet eivät toimi asianmukaisesti, jos tietokoneeseen ei ole asennettu tarvittavaa ohjainta.

ohjain — siru, joka ohjaa suorittimen ja muistin tai suorittimen ja laitteiden välistä tiedonsiirtoa.

ohjauspaneeli — Windows-apuohjelma, jonka avulla voidaan muokata käyttöjärjestelmää ja laitteistoasetuksia, kuten näytön asetuksia.

optinen asema — asema, joka lukee tai kirjoittaa CD-, DVD- tai DVD+RW-levyjä optisesti. Optisia asemia ovat mm. CD-asemat, DVD-asemat, CD-RW-asemat ja CD-RW-/DVD-yhdistelmäasemat.

osio — kiintolevyllä oleva fyysinen muistialue, joka on määritetty vähintään yhteen loogisena muistialueena tunnettuun loogiseen asemaan. Kukin osio voi sisältää useita loogisia asemia.

P

paikallisiväylä — laitteiden ja suorittimen välinen nopea tietoväylä.

PCI — peripheral component interconnect — PCI on 32- ja 64-bittistä tiedonsiirtoväylän leveyttä tukeva paikallisiväylämääritys, joka toimii nopeana suorittimen ja laitteiden, kuten näytönohjaimen, asemien ja verkkojen välisenä tietourana.

PCI Express — PCI-väylän muunnos, joka nopeuttaa suorittimen ja siihen liitettyjen laitteiden välistä tiedonsiirtonopeutta. PCI Express -väylä pystyy siirtämään tietoa 250 Mt/sek — 4 Gt/sek. Jos PCI Express -piirisarja ja laite pystyvät toimimaan eri nopeuksilla, ne käyttävät hitaampaa nopeutta.

PC-kortti — PCMCIA-standardin mukaan toteutettu irrotettava I/O-kortti. Tavallisia PC-kortteja ovat mm. modeemit ja verkkokortit.

PCMCIA — Personal Computer Memory Card International Association — Järjestö, joka julkaisee PC-kortteja koskevia standardeja.

pikakuvake — kuvake, jonka avulla usein käytettävät ohjelmat, tiedostot, kansiot ja asemat saadaan avattua. Windowsin työpöydälle asetettua pikakuvaketta kaksoisnapsautettaessa voidaan kyseinen kansio tai tiedosto avata suoraan etsimättä sitä ensin. Pikakuvakkeet eivät muuta tiedostojen sijaintia. Pikakuvakkeen poistaminen ei vaikuta alkuperäiseen tiedostoon. Pikakuvake voidaan myös nimetä uudelleen.

pikseli — yksi näyttöruudun kuvapiste. Kuva muodostetaan järjestelmällä pikselit vaaka- ja pystysuuntaisesti. Näytön tarkkuus, esim. 800 x 600, ilmoitetaan pikseleiden lukumääränä vaaka- ja pystysuunnassa.

PIO — programmed input/output — tietouran osana suorittimen läpi tapahtuva kahden laitteen välinen tiedonsiirtotapa.

Plug-and-Play — tietokoneen kyky määrittää laitteita automaattisesti. Plug and Play tarkoittaa automaattista asentamista, määrittämistä ja yhteensopivuutta nykyisen laitteiston suhteen edellyttäen, että BIOS, käyttöjärjestelmä ja kaikki laitteet ovat Plug and Play -yhteensopivia.

POST — power-on self-test — itsetestaus käynnistettäessä; BIOS-ohjelman automaattisesti lataamat diagnostiikkaohjelmat, jotka suorittavat tietokoneen keskeisten osien, kuten muistin, kiintolevyjen ja näyttöohjaimen perustestit. Tietokoneen käynnistäminen jatkuu, mikäli POST-testauksen aikana ei havaita ongelmia.

PS/2 — personal system/2 — liitintyyppi, jolla PS/2-yhteensopiva näppäimistö, hiiri tai numeronäppäimistö kytketään tietokoneeseen.

PXE — pre-boot execution environment — WfM (Wired for Management) -standardi, jonka avulla verkossa toimivat ilman käyttöjärjestelmää olevat tietokoneet voidaan määrittää ja käynnistää etäältä.

R

RAID — redundant array of independent disks — vikasietoinen levymuisti-järjestelmä; tiedonvarmistustapa. Yleisesti käytössä olevia RAID-sovelluksia ovat RAID 0, RAID 1, RAID 5, RAID 10 ja RAID 50.

RAM — random-access memory — suorasaantimuisti; ensisijainen ohjelmakäskyjen ja tiedon tilapäinen muistialue. Tietokoneen sammuttamisen yhteydessä kaikki RAM-muistissa oleva tieto menetetään.

readme-tiedosto — lueminut; ohjelmistopakettin tai laitteiston mukana toimitettava tekstitiedosto. Tavallisesti readme-tiedosto sisältää asentamiseen, uusiin ominaisuuksiin tai ohjeistukseen toistaiseksi viemättömiin korjauksiin liittyvää tietoa.

read-only — vain luku; tiedot ja/tai tiedostot, jotka voidaan näyttää, mutta joita ei voi muokata tai poistaa. Tiedosto voi olla vain luku -tilassa, jos:

- se sijaitsee fyysisesti kirjoitussuojatulla levykkeellä, CD- tai DVD-levyllä.
- se sijaitsee verkon hakemistossa ja järjestelmänvalvoja on määrittänyt oikeudet vain joillekin käyttäjille.

resoluutio — tarkkuus; tulostimen tuottama tai näytön näyttämä kuvan terävyys ja kirkkaus. Mitä korkeampi resoluutio, sitä terävämpi kuva.

RFI — radio frequency interference — radiotaajuinen häiriö; häiriö, joka ilmenee tavallisilla radiotaajuuksilla 10 kHz - 100 000 MHz. Radiotaajuudet edustavat sähkömagneettisen spektrin matalaa päätä ja niiden todennäköisyys aiheuttaa häiriöitä on suurempi kuin näitä korkeampien infrapuna- ja valotaajuuksien.

ROM — read-only memory — lukumuisti; muisti, joka sisältää tietoja ja ohjelmia, joita tietokoneella ei voida poistaa tai korvata. Suorasaantimuistista (RAM) poiketen lukumuistin sisältö säilyy tietokoneen sammuttamisen jälkeen. Osa tietokoneen toiminnan kannalta keskeisistä tiedoista on tallennettu lukumuistiin.

RPM — revolutions per minute — kierroksia minuutissa. Kiintolevyn nopeus ilmoitetaan usein kierroksina minuutissa.

RTC — real time clock — reaaliaikakello; paristokäyttöinen emolevyn sijoitettu kello, joka säilyttää päivyksen ja kellonajan tietokoneen sammuttamisen jälkeen.

RTCST — real-time clock reset — reaaliaikakellon nollaaminen; joiden tietokoneiden emolevyn sijoitettu hyppykytkin, jota voidaan usein käyttää vianmäärittystarkoituksiin.

S

S/PDIF — Sony/Philips Digital Interface — äänen siirtoon tarkoitettu liitäntä, jolla äänitietoja voidaan siirtää tiedostosta toiseen ilman välillä tapahtuvaa analogiamuunnosta, mikä saattaisi heikentää tiedoston laatua.

sarjaliitäntä — usein käsimallilaitteiden tai digikameran tietokoneeseen liittämiseen käytettävä I/O-portti.

SAS — serial attached SCSI — SCSI-väyläliitännän nopeampi sarjaliitântäversio (erotuksena alkuperäisestä SCSI-rinnakkaisarkkitehtuurista).

SATA — Serial ATA — ATA (IDE) -liitännän nopeampi sarjaliitântäversio.

ScanDisk — Microsoftin apuohjelma, joka tarkistaa tiedostot, kansiot ja kiintolevyn pinnan virheiden varalta. ScanDisk suoritetaan usein tietokoneen kaatumisen jälkeisen uudelleenkäynnistämisen yhteydessä.

SCSI — small computer system interface — nopea väylä kiintolevyjen, CD-asemien, tulostimien ja skannereiden tapaisten laitteiden tietokoneeseen liittämistä varten. SCSI-väylään voidaan liittää useita laitteita käyttämällä vain yhtä ohjainta. Kutakin laitetta käytetään SCSI-ohjainväylän kautta yksilöllisellä tunnusnumerolla.

SDRAM — synchronous dynamic random-access memory — DRAM-muistityyppi, joka synkronoidaan suorittimen optimaalisen kelloaajuuden mukaan.

SIM — Subscriber Identity Module — SIM-kortti sisältää mikrosirun, joka salaa ääni- ja tietoyhteydet. SIM-kortteja käytetään puhelimissa ja kannettavissa tietokoneissa.

sormenjälkiskanneri — liuska-anturi, joka parantaa tietokoneen tietoturvaa varmistamalla henkilöllisyyden yksilöllisen sormenjäljen perusteella.

Strike Zone™ — tähdyssuojaus; alustan vahvistettu alue, joka suojaa kiintolevyä vaimentamalla tietokoneeseen kohdistuvan iskun tai putoamisen vaikutusta huolimatta siitä, onko laite käynnissä.

suoritin — tietokonesiru, joka tulkitsee ja suorittaa ohjelmakäskyjä. Suorittimesta käytetään myös nimitystä keskusyksikkö (CPU, central processing unit).

SVGA — super-video graphics array — näyttösovitinten ja näyttöohjainten näyttöstandardi. Tavalliset SVGA-tarkkuudet ovat 800 x 600 ja 1024 x 768.

Ohjelman näyttämä värien määrä ja tarkkuus määräytyy näyttölaitteen, näyttöohjaimen ja tämän ohjainten sekä tietokoneeseen asennetun näyttömuistin määrän perusteella.

S-video TV-out — liitin, jolla TV-vastaanotin tai digitaalinen äänentoistolaitte voidaan liittää tietokoneeseen.

SXGA — super-extended graphics array — näyttösovitinten ja näyttöohjainten standardi, joka tukee jopa 1280 x 1024 -tarkkuutta.

SXGA+ — super-extended graphics array plus — näyttösovitinten ja näyttöohjainten standardi, joka tukee jopa 1400 x 1050 -tarkkuutta.

T

TAPI — telephony application programming interface — 'puhelinjärjestelmä-ohjelmointiliittymä'; mahdollistaa Windows-ohjelmien toimimisen erilaisten puhelinsovellusten yhteydessä mukaan lukien ääni, data, faksi ja video.

taustakuva — Windowsin työpöydän taustakuviokuva tai -kuva. Taustakuva voidaan vaihtaa Windowsin ohjauspaneelin kautta. Voit skannata haluamasi kuvan ja käyttää sitä taustakuvana.

tavu — tietokoneen käyttämän tiedon perusyksikkö. Yksi tavu on tavallisesti 8 bittiä.

tekstieditori — pelkkää tekstiä sisältävien tiedostojen muokkaamiseen käytettävä ohjelma, esimerkiksi Windowsin Notepad-ohjelma käyttää tekstieditoria. Tekstieditorit eivät tavallisesti tue tekstin rivitystä tai muotoiluja (mm. alleviivaus tai fontin vaihtaminen).

toimialue — verkossa oleva tietokoneiden, ohjelmien ja laitteiden muodostama ryhmä, jota hallitaan yksikkönä, jolla on yhteiset säännöt ja käyttöön liittyvät määrätyn käyttäjäryhmän noudattamat käytännöt. Käyttäjä kirjautuu toimialueeseen käyttääkseen sen resursseja.

TPM — trusted platform module — TPM-turvapiiri; laitteistopohjainen tietoturvaratkaisu, joka tietoturvaohjelmistoon yhdistettynä parantaa verkon ja tietokoneen tietoturvaa ottamalla käyttöön mm. tiedostojen ja sähköpostin suojauksen.

U

UMA — unified memory allocation — keskusmuistin käyttäminen näytönohjaimen muistina.

UPS — uninterruptible power supply — keskeytymätön virransaanti; varavirtalähde, jonka käyttöön siirrytään sähkön katketessa tai jännitteen laskiessa liikaa. UPS-laite pitää tietokoneen käynnissä rajoitetun ajan tilanteessa, jossa verkkojännitettä ei ole. UPS-järjestelmissä on tavallisesti ylijännitesuojaus, minkä lisäksi niissä voi olla jännitteen säätö. Pienet UPS-laitteet syöttävät virtaa muutaman minuutin ja tarjoavat näin mahdollisuuden sammuttaa järjestelmän turvallisesti.

USB — universal serial bus — USB-väylä; mm. USB-yhteensopivalle näppäimistölle, hiirelle, ohjainsauvalle, skannerille, kaiuttimille, tulostimelle, laajakaistalaitteille (DSL ja kaapelimodeemit), kuvaus- tai muistilaitteille tarkoitettu hidas laiteliitäntä. Laitteet liitetään suoraan tietokoneen 4-nastaiseen koskettimeen tai tietokoneeseen liitettyyn moniporttiseen keskittimeen. USB-laitteet voidaan liittää ja irrottaa tietokoneen käydessä, samoin niitä voidaan ketjuttaa yhteen.

UTP — unshielded twisted pair — suojaamaton parikaapeli; useimmissa puhelinverkoissa ja joissakin tietokoneverkoissa käytettävä kaapelityyppi. Sen sijaan, että kunkin johdinparin ympärille asennettaisiin metallisuojaus, suojaamaton parikaapeli suojataan sähkömagneettisilta häiriöiltä kiertämällä johtimet toistensa ympäri.

UXGA — ultra extended graphics array — näyttösovitinten ja näytönohjainten standardi, joka tukee jopa 1600 x 1200 -tarkkuutta.

V

V — voltti — sähköisen potentiaalilin tai sähkömotorisen voiman mitta. Yksi voltti ilmenee, jos yhden ohmin resistanssin läpi kulkee yhden ampeerin virta.

valmiustila — virranhallintatila, joka säästää energiaa sammuttamalla kaikki tietokoneen tarpeettomat toiminnot.

verkkokortti — siru, jonka avulla laite on yhteydessä verkkoon. Tietokoneessa voi olla emolevyyn kiinteästi asennettu verkkokortti, tai se voi sisältää erillisen PC-kortin. Verkkokortin englanninkielinen lyhenne on *NIC*, joka tulee sanoista 'network interface controller'.

virkestystaajuus — taajuus (ilmoitetaan hertseinä, Hz), jolla näytön vaakajuovat piirretään uudelleen (toisinaan käytetään termiä *kuvataajuus*). Mitä korkeampi virkestystaajuus, sitä vähemmän ihmisilmä havaitsee näytön välkkymistä.

virransäätötila — virranhallintatila, joka tallentaa kaiken muistissa olevan tiedon kiintolevylle varattuun paikkaan ja sammuttaa sitten tietokoneen. Tietokoneen uudelleenkäynnistämisen yhteydessä kiintolevylle tallennetut tiedot palautetaan automaattisesti.

virus — ohjelma, joka on suunniteltu haittaamaan tietokoneen käyttöä tai tuhoamaan tietokoneeseen tallennetut tiedot. Virusohjelma siirtyy tietokoneesta toiseen saastuneiden levyjen, Internetistä ladattujen ohjelmien tai sähköpostin liitetiedostojen välityksellä. Saastuneen ohjelman käynnistäminen aktivoi myös siihen sulautetun viruksen.

Levykkeen käynnistyssektoriin tallentunut käynnistysvirus on yleinen virustyyppi. Jos tällainen levyke jätetään asemaan, kun tietokone sammutetaan ja tämän jälkeen käynnistetään, virus siirtyy kyseiseen tietokoneeseen tämän lukiessa levykkeen käynnistyssektorit käyttöjärjestelmän etsimisen yhteydessä. Jos tietokone saastuu, käynnistysvirus voi monistaa itseään siirtyen kaikille levykkeille, jotka kyseisellä tietokoneella luetaan tai joille sillä kirjoitetaan viruksen poistamiseen saakka.

virustentorjuntaohjelma — ohjelma, joka on suunniteltu tunnistamaan, siirtämään karanteeniin ja/tai poistamaan tietokoneeseen tulleet virukset.

välimuisti — erityinen nopea muistityyppi, joka voi olla joko päämuistista varattu osa tai itsenäinen nopea tallennuslaite. Välimuisti parantaa useiden suoritin-toimintojen tehokkuutta.

väylä — tietokoneen osien välinen tiedonsiirtoreitti.

väylänopeus — nopeus (yksikkö MHz), joka ilmoittaa, miten nopeasti väylä pystyy siirtämään tietoa.

W

W — watti — sähkötehon mitta. Yhden watin teho syntyy, jos jännite kuorman yli on yksi voltti ja virta kuorman läpi on yksi ampeeri.

WHR — wattitunti — mittayksikkö, jota käytetään akun likimääräisen varauksen ilmoittamiseen. Esimerkiksi 66 WHr:n akusta saadaan 66 W tehoa yhden tunnin ajan tai 33 W kahden tunnin ajan.

WLAN — wireless local area network — langaton lähiverkko. Joukko yhteen liitettyjä tietokoneita, jotka ovat yhteydessä toisiinsa ja Internetiin tukiasemien tai langattomien reitittimien avulla.

WWAN — wireless wide area network — langaton alueverkko. Matkapuhelin-tekniikkaa käyttävä langaton ja nopea tietoverkko, joka kattaa paljon langatonta lähiverkkoa suuremman maantieteellisen alueen.

WXGA — wide-aspect extended graphics array — näyttösovitinten ja näyttönohjainten standardi, joka tukee jopa 1280 x 800 -tarkkuutta.

X

XGA — extended graphics array — näyttösovitinten ja näyttönohjainten standardi, joka tukee enintään 1024 x 768 -tarkkuutta.

Z

ZIF — zero insertion force — kanta- tai liitintyyppi, jonka avulla tietokonesiru voidaan asentaa tai irrottaa ilman, että siruun tai kantaan kohdistuu lainkaan voimaa.

Zip — yleisesti käytössä oleva tiedonpakkaustapa. Zip-tavalla pakattuja tiedostoja kutsutaan Zip-tiedostoiksi, ja tavallisesti niiden tiedostotarkenteena on **.zip**. Itsepurkautuva tiedosto on pakkaustiedoston erikoistapaus, jonka tiedostotarkenne on **.exe**. Itsepurkautuva pakattu tiedosto voidaan purkaa kaksoisnapsauttamalla sitä.

Zip-asema — Iomega Corporationin kehittämä tilavuudeltaan suuri levykeasema, joka käyttää 3,5-tuuman Zip-levyiksi kutsuttuja siirrettäviä levykkeitä. Zip-levyt ovat tavanomaisia levykkeitä hieman suurempia, noin kaksi kertaa paksumpia ja niihin mahtuu 100 Mt tietoa.

Hakemisto

A

- aseman etulevy
 - asettaminen paikalleen, 127, 136-137
 - irrottaminen, 127, 137
- aseman etulevyn asettaminen paikalleen, 127
- aseman suoja Levy, 111
- asemat, 114
 - CD/DVD-aseman asentaminen, 132, 134
 - CD/DVD-aseman irrottaminen, 131
 - kiintolevy, 116
 - kiintolevyn asentaminen, 118
 - kiintolevyn irrottaminen, 116
 - levykeaseman asentaminen, 124
 - levykeaseman irrottaminen, 122
 - ongelmat, 50
 - Serial ATA, 116
 - toinen kiintolevy, 120

Asennuskaavio, 11

- asetukset
 - järjestelmän asennus, 168

B

BIOS, 168

C

- CD- ja DVD-levyjen toistaminen, 25
- CD/DVD-asema
 - asettaminen, 132, 134
 - irrottaminen, 131
 - ongelmat, 51
- CD-levyjen kopioiminen hyödyllisiä vihjeitä, 30
 - ohjeet, 28
 - yleisiä tietoja, 28
- CD-levyt, 28
 - toistaminen, 25
- CD-RW-asema
 - ongelmat, 51
- CMOS-asetukset
 - tyhjentäminen, 174

D

- Dell
 - tukikäytäntö, 178
 - tukisivusto, 13
 - yhteydenotot, 180, 186
- Dell Diagnostics, 74
- Dell Diagnostics -ohjelman käynnistäminen Drivers and Utilities -levyltä, 75

Dell Diagnostics -ohjelman
käynnistäminen
kiintolevyltä, 75

DellConnect, 181

Dell-yhteydenotot, 186

diagnostiikka
Dell, 74
äänimerkkikoodit, 70

Drivers and Utilities -levy, 80

DVD-asema
ongelmat, 51

DVD-levyjen kopioiminen
hyödyllisiä vihjeitä, 30
ohjeet, 28
yleisiä tietoja, 28

DVD-levyt, 28
toistaminen, 25

E

ergonomiatiedot, 11

F

FlexBay-asema
Mediakortin lukija, 16
mediakortin lukija, 16

FlexBay-paikan murrettavan
metallilevyn
irrottaminen, 126

H

hiiri
ongelmat, 60

horrostila, 37

huoltomerkki, 12, 15

I

I/O-paneeli
asettaminen paikalleen, 148

Internet
ongelmat, 52

Internet-yhteys
asentaminen, 47
asetukset, 47
tietoja, 47

IRQ-ristiriidat, 82

J

järjestelmän asennus
asetukset, 169
käynnistäminen, 168
näytöt, 169
tietoja, 168

Järjestelmän
palauttaminen, 82-83

K

- kaiutin
 - ongelmat, 65
 - äänenvoimakkuus, 65
- kansi
 - asettaminen paikalleen, 160
 - irrottaminen, 91
- kiintolevy
 - asentaminen, 118
 - irrottaminen, 116
 - ongelmat, 52
 - toisen kiintolevyn asentaminen, 120
- kortit
 - paikat, 103
 - PCI, 104
 - PCI-kortin asentaminen, 104
 - PCI-kortin irrottaminen, 110
 - tuetut tyypit, 103
- käynnistysjärjestys
 - muuttaminen, 171-172
 - tietoja, 171
 - vaihtoehtoasetukset, 171
- käynnistäminen
 - USB-laitteesta, 171
- käyttöjärjestelmä
 - Windows Vistan asentaminen uudelleen, 83
- Käyttöoikeussopimus, 11

L

- laitteisto
 - Dell Diagnostics, 74
 - ristiriidat, 82
 - äänimerkkikoodit, 70
- levykeasema
 - asentaminen, 124
 - irrottaminen, 122
- levyn tarkistus, 52

M

- mediakortin lukija
 - asentaminen, 128-129
 - irrottaminen, 128
 - käyttäminen, 31
 - ongelmat, 58
- modeemi
 - ongelmat, 52
- muisti
 - asentaminen, 101
 - ongelmat, 59
- muistin irrottaminen, 103

N

- numerot, 186
- näppäimistö
 - ongelmat, 55

näyttö

kloonitila, 35

laajennettu työpöytätila, 35

liitä DVI, 33-34

liitä kaksi, 33-34

liitä TV, 33, 35

liitä VGA, 33-34

näyttöasetukset, 35

tyhjä, 67

vaikea lukea, 68

O

Ohjaimet

manuaalinen

uudelleenasetaminen, 81

ohjaimet, 78

tietoja, 78

tunnistaminen, 78

uudelleenasetaminen, 79

Ohjattu ohjelman

yhteensopivuuden

varmistaminen, 57

Ohjattu tiedostojen ja asetusten

siirtäminen, 44

ohjattu verkon asentaminen, 46

ohjatut toiminnot

Ohjattu ohjelman

yhteensopivuuden

varmistaminen, 57

Ohjattu tiedostojen ja asetusten

siirtäminen, 44

ohjattu verkon asentaminen, 46

Ohje ja tuki, 14

ohjelmisto

ongelmat, 56-57

ristiriidat, 82

ohjetiedosto

Windowsin ohje ja tuki, 14

ominaisuudet

asemat, 165

laajennusväylä, 164

liittimet, 165

mitat, 167

muisti, 163

näppäimet ja merkkivalot, 166

näyttö, 163

suoritin, 163

tekniset, 163

tietokoneen tiedot, 163

virta, 166

ympäristö, 167

ääni, 164

ongelmat

asemat, 50

CD-asema, 51

CD-RW-asema, 51

Dell Diagnostics, 74

DVD-asema, 51

hiiri, 60

Internet, 52

kiintolevy, 52

mediakortin lukija, 58

modeemi, 52

muisti, 59

näppäimistö, 55

näyttö on tyhjä, 67

näyttöä on vaikea lukea, 68

ohjelma kaatuu, 56

ongelmat (*Jatkuu*)
ohjelma lakkaa vastaamasta, 56
ohjelmien ja Windowsin
yhteensopivuus, 57
ohjelmisto, 56-57
palauttaminen aiempaan
tilaan, 82-83
paristo, 49
ristiriidat, 82
ruutu on tyhjä, 67
ruutua on vaikea lukea, 68
sininen näyttö, 57
skanneri, 64
sähköposti, 52
tekninen tukikäytäntö, 178
tietokone kaatuu, 56-57
tietokone lakkaa vastaamasta, 56
tulostin, 63
verkko, 61
vianmääritysvihjeitä, 49
virhesanommat, 54
virran merkkivalon tilat, 61
virta, 61
yleiset, 56
äänenvoimakkuuden
säättäminen, 65
ääni ja kaiuttimet, 65
äänimerkkikoodit, 70

oppaat
Asennuskaavio, 11
ergonomia, 11
Käyttöoikeussopimus, 11
online, 13
säädökset, 11
takuu, 11
Tietojen etsiminen, 11

oppaat (*Jatkuu*)
Tuotetieto-opas, 11
turvallisuus, 11

osien asentaminen
ennen aloittamista, 89
suositellut työkalut, 89

P

paristo
asettaminen paikalleen, 137
ongelmat, 49

PC Restore, 85

PCI-kortit
asettaminen, 104
irrottaminen, 110

peitelevy
asettaminen paikalleen, 113
irrottaminen, 111

puhelinnumerot, 186

R

ResourceCD
Dell Diagnostics, 74

ristiriidat
ohjelmiston ja laitteiston
yhteensopivuusongelmat, 82

S

S.M.A.R.T, 74

salasana

hyppykytkin, 173

tyhjentäminen, 173

sanomat

virhe, 54

SATA. Katso *Serial ATA*

Serial ATA, 116

skanneri

ongelmat, 64

sähköposti

ongelmat, 52

säädökset, 11

T

takuutiedot, 11

tarrat

huoltomerkki, 12, 15

Microsoft Windows, 12

tekninen tuki

käytäntö, 178

Tietojen etsiminen, 11

tietojen siirtäminen uuteen

tietokoneeseen, 44

tietokone

kaatuu, 56-57

lakkaa vastaamasta, 56

palauttaminen aiempaan
tilaan, 82-83

sisältä, 93

sisäosat, 93

äänimerkkikoodit, 70

tuki

Dell-yhteydenotot, 180, 186

käytäntö, 178

tukisivusto, 13

tulostin

asentaminen, 23

kaapeli, 23

liittäminen, 23

ongelmat, 63

USB, 23

Tuotetieto-opas, 11

turvallisuusohjeet, 11

TV

liitä tietokoneeseen, 33, 35

U

USB

käynnistäminen laitteista, 171

uudelleenasetaminen

Windows Vista, 83

V

- valmiustila, 36
- verkko
 - asentaminen, 45
 - ohjattu verkon asentaminen, 46
 - ongelmat, 61
- vianmääritys
 - Dell Diagnostics, 74
 - Laitteiston vianmääritys, 82
 - Ohje ja tuki, 14
 - palauttaminen aiempaan tilaan, 82-83
 - ristiriidat, 82
 - vihjeitä, 49
- virhesanomiat
 - vianmääritys, 54
 - äänimerkkikoodit, 70
- virran merkkivalo
 - tilat, 61
- virta
 - asetukset, lisäasetukset, 39
 - hallinta, 35
 - horrostila, 37
 - ongelmat, 61
 - painike, 17
 - säästäminen, 35
 - valmiustila, 36
- Vistan virrankäyttösuunnitelmat, 37

W

- Windows Vista
 - Järjestelmän palauttaminen, 82-83
 - laiteohjaimen
 - palautustoiminto, 79
 - Laitteiston vianmääritys, 82
 - Ohjattu ohjelman
 - yhteensopivuuden varmistaminen, 57
 - Ohjattu tiedostojen ja asetusten siirtäminen, 44
 - ohjattu verkon asentaminen, 46
 - Ohje ja tuki, 14
 - skanneri, 64
 - uudelleenasettaminen, 83
- Windowsin laiteohjaimen
 - palautustoiminto, 79

Ä

- äänenvoimakkuus
 - säätäminen, 65
- ääni
 - ongelmat, 65
 - äänenvoimakkuus, 65
- ääni Katso *ääni*
- äänimerkkikoodit, 70

